

Dell™ C3760n/C3760dn Color  
Laser Printer  
Guide de l'utilisateur

Modèle réglementaire : C3760dn/C3760n





# Table des matières

Avant de commencer . . . . .	17
A Remarques, Attentions, Avertissements . . . . .	19
1 Guide de l'utilisateur Dell™ C3760n/C3760dn Color Laser Printer . . . . .	21
<b>Conventions.</b> . . . . .	21
2 Où trouver les informations . . . . .	23
3 Caractéristiques du produit . . . . .	27
4 À propos de l'imprimante . . . . .	29
<b>Vue avant et arrière.</b> . . . . .	29
Vue avant . . . . .	29
Vue arrière. . . . .	30
<b>Exigences relatives à l'espace.</b> . . . . .	31
<b>Panneau de commande.</b> . . . . .	31
<b>Composants additionnels</b> . . . . .	32
Accessoires en option . . . . .	32
Articles disponibles individuellement. . . . .	32
<b>Sécurisation de l'imprimante</b> . . . . .	32
<b>Commandes de fournitures.</b> . . . . .	33

# Configuration de l'imprimante (Installation d'une imprimante) . . . . . 35

## 5 Préparation matérielle de l'imprimante . . . . . 37

### **Retrait de la bande adhésive . . . . . 37**

## 6 Installation des accessoires en option . . . . . 39

### **Installation du module de mémoire en option . . . . . 39**

Mise à jour de votre pilote pour détecter le module de mémoire. . . . . 41

### **Installation du chargeur 550 feuilles en option . . . . . 44**

Mise à jour de votre pilote pour détecter le chargeur 550 feuilles . . . . . 46

### **Installation de l'adaptateur sans fil en option . . . . . 49**

Vérification du contenu de l'emballage . . . . . 50

Installation de l'adaptateur sans fil à l'aide des instructions en vidéo (recommandé) . . . . . 50

Installation de l'adaptateur sans fil en option . . . . . 51

Détermination des Réglages du réseau sans fil. . . . . 52

### **Configuration de l'adaptateur sans fil en option . . . . . 53**

Utilisation de l'Assistant de configuration pour configurer un adaptateur sans fil. 53

Utilisation de Configuration avancée pour configurer un adaptateur sans fil . 55

### **Nouvelle configuration des paramètres sans fil . . . . . 59**

### **Installation du disque dur en option . . . . . 60**

Mise à jour de votre pilote pour détecter le disque dur. . . . . 63

## 7 Connexion de votre imprimante . . . . . 67

### **Connexion de l'imprimante à un ordinateur ou un réseau. . . . . 68**

Connexion directe . . . . . 68

Connexion réseau . . . . . 69

### **Mise en marche de l'imprimante . . . . . 69**

### **Réglage des paramètres initiaux sur le panneau de commande . . . . . 70**

8	Définition de l'adresse IP . . . . .	73
	<b>Attribution d'une adresse IP</b> . . . . .	73
	Utilisation du Navigateur de configuration facile . . . . .	73
	Utilisation du panneau de commande . . . . .	74
	Utilisation de la boîte à outils . . . . .	75
	<b>Vérification des paramètres IP</b> . . . . .	75
	Vérification des réglages au moyen du panneau de commande . . . . .	75
	Vérification des paramètres à l'aide du rapport des réglages de l'imprimante . . . . .	75
	Vérification des réglages à l'aide de la commande Ping . . . . .	76
9	Chargement du papier . . . . .	77
10	Installation des Pilotes d'impression sur des ordinateurs Windows® . . . . .	81
	<b>Identification de l'état de pré-installation des pilotes d'impression</b> . . . . .	81
	Modification des paramètres du pare-feu avant l'installation de l'imprimante . . . . .	81
	<b>Insertion du disque Software and Documentation</b> . . . . .	81
	<b>Configuration de la connexion directe</b> . . . . .	82
	<b>Configuration de la connexion réseau</b> . . . . .	85
	Paramétrage de l'imprimante sur un réseau local . . . . .	85
	Configuration d'une imprimante réseau sur un réseau distant . . . . .	89
	<b>Configuration pour une impression partagée</b> . . . . .	95
	Spécifier les paramètres partagés de l'imprimante . . . . .	95
	Pointer et Imprimer . . . . .	96
	Poste à poste . . . . .	99
11	Installation des Pilotes d'impression sur des ordinateurs Macintosh . . . . .	103
	<b>Installer les pilotes et le logiciel</b> . . . . .	103
	Ajout d'une imprimante sous OS X 10.5, 10.6, 10.7 ou 10.8 . . . . .	103
	Ajout d'une imprimante sous Mac OS X 10.4.11 . . . . .	104
	Ajout d'une imprimante sous Mac OS X 10.3.9 . . . . .	105
	Configuration des Paramètres . . . . .	106

12	Installation des Pilotes d'impression sur des ordinateurs Linux (CUPS) . . . . .	109
	<b>Procédure sur Red Hat Enterprise Linux 5/6 Desktop</b> . . . . .	<b>109</b>
	Vue d'ensemble de la configuration . . . . .	109
	Installation du pilote d'impression . . . . .	109
	Configuration de la file d'attente . . . . .	109
	Configuration de la file d'attente par défaut . . . . .	111
	Définition des options d'impression . . . . .	111
	Désinstallation du pilote d'impression . . . . .	111
	<b>Procédure sous SUSE Linux Enterprise Desktop 10</b> . . . . .	<b>112</b>
	Vue d'ensemble de la configuration . . . . .	112
	Installation du pilote d'impression . . . . .	112
	Configuration de la file d'attente . . . . .	112
	Configuration de la file d'attente par défaut . . . . .	113
	Définition des options d'impression . . . . .	114
	Définition du mot de passe de l'administrateur de l'imprimante . . . . .	114
	Désinstallation du pilote d'impression . . . . .	114
	<b>Procédure sous SUSE Linux Enterprise Desktop 11</b> . . . . .	<b>115</b>
	Vue d'ensemble de la configuration . . . . .	115
	Installation du pilote d'impression . . . . .	115
	Configuration de la file d'attente . . . . .	115
	Configuration de la file d'attente par défaut . . . . .	116
	Définition des options d'impression . . . . .	117
	Définition du mot de passe de l'administrateur de l'imprimante . . . . .	117
	Désinstallation du pilote d'impression . . . . .	117
	Utilisation de votre imprimante . . . . .	119
13	Panneau de commande . . . . .	121
	<b>À propos du panneau de commande</b> . . . . .	<b>121</b>
	<b>Utilisation du pavé numérique</b> . . . . .	<b>122</b>
	Pavé numérique Lettres et chiffres . . . . .	122
	Changer des chiffres et des noms . . . . .	122
	<b>Imprimer un rapport de réglages du panneau</b> . . . . .	<b>123</b>
	<b>Changer la langue</b> . . . . .	<b>123</b>
	Utilisation du panneau de commande . . . . .	123
	Avec la boîte à outils . . . . .	123
	<b>Réglage de l'option Minuterie éco. énergie</b> . . . . .	<b>123</b>

14 Dell™ Printer Configuration Web Tool . . . . .	125
<b>Généralités</b> . . . . .	<b>125</b>
<b>Paramétrage du Dell Printer Configuration Web Tool</b> . . . . .	<b>126</b>
Configuration à partir du navigateur Web . . . . .	126
Configuration à partir du panneau de commande . . . . .	127
<b>Démarrage du Dell Printer Configuration Web Tool</b> . . . . .	<b>128</b>
<b>Généralités sur les éléments du menu</b> . . . . .	<b>128</b>
État de l'imprimante . . . . .	128
Travaux d'impression . . . . .	128
Réglages de l'imprimante . . . . .	128
Réglages du serveur d'impression . . . . .	128
Copier les réglages de l'imprimante . . . . .	129
Volume d'impression . . . . .	129
Informations sur l'imprimante . . . . .	129
Réglages du bac . . . . .	129
Alerte courriel . . . . .	129
Définition du mot de passe . . . . .	129
Aide en ligne . . . . .	129
Commander des fournitures à : . . . . .	129
Contactez le support Dell à : . . . . .	129
<b>Format d'affichage des pages</b> . . . . .	<b>130</b>
Cadre supérieur . . . . .	130
Cadre de gauche . . . . .	131
Cadre de droite . . . . .	132
<b>Modification des Réglages des éléments de menu</b> . . . . .	<b>132</b>
Éléments de menu détaillés . . . . .	133
État de l'imprimante . . . . .	134
Travaux d'impression . . . . .	136
Réglages de l'imprimante . . . . .	136
Réglages du serveur d'impression . . . . .	152
Copier les réglages de l'imprimante . . . . .	174
Volume d'impression . . . . .	175
Réglages du bac . . . . .	176
15 Présentation des menus de la boîte à outils . . . . .	179
<b>Ouvrir la boîte à outils</b> . . . . .	<b>179</b>
<b>Rapport des réglages de l'imprimante</b> . . . . .	<b>179</b>
Informations sur l'imprimante . . . . .	179
Réglages du menu . . . . .	180

Rapports . . . . .	182
Réglages TCP/IP . . . . .	182
Réglages du bac . . . . .	183
Langue panneau . . . . .	183
Param. défaut impr. USB dir. . . . .	184
<b>Entretien de l'imprimante . . . . .</b>	<b>184</b>
Paramètres du système . . . . .	184
Entretien . . . . .	187
Réglages du bac . . . . .	188
Langue panneau . . . . .	191
Réglages TCP/IP . . . . .	192
Réglages du réseau . . . . .	192
Param. défaut impr. USB dir. . . . .	193
<b>Diagnostic . . . . .</b>	<b>193</b>
Impression du graphique . . . . .	193
Info du capteur d'environnement . . . . .	194
<b>Réinitialisation des valeurs par défaut . . . . .</b>	<b>194</b>
Utilisation de la boîte à outils . . . . .	194
<b>16 Présentation des menus de l'imprimante . . . . .</b>	<b>195</b>
<b>Rapport / Liste . . . . .</b>	<b>195</b>
Réglages de l'imprimante . . . . .	195
Réglages du panneau . . . . .	195
Liste polices PCL . . . . .	195
Liste Macros PCL . . . . .	195
Liste des polices PS . . . . .	195
Liste des polices PDF . . . . .	195
Historique des travaux . . . . .	196
Historique err . . . . .	196
Compteur impr. . . . .	196
Page test coul . . . . .	196
Documents enregistrés . . . . .	196
Impression d'un Rapport/Liste via le panneau de commande . . . . .	196
Impression d'un Rapport/Liste via la boîte à outils . . . . .	196
<b>Réglages admin . . . . .</b>	<b>197</b>
PCL . . . . .	197
PDF . . . . .	202
PostScript . . . . .	204
Réseau . . . . .	205
Paramètres USB . . . . .	210
Paramètres du système . . . . .	211



Entretien . . . . .	220
Param sécurisés. . . . .	225
<b>Param par défaut . . . . .</b>	<b>227</b>
Param. défaut impr. USB dir. . . . .	227
<b>Réglages du bac . . . . .</b>	<b>227</b>
MPF . . . . .	227
Bac 1. . . . .	228
Bac 2. . . . .	230
Priorité bac . . . . .	230
<b>Langue panneau . . . . .</b>	<b>231</b>
<b>Menu impression . . . . .</b>	<b>231</b>
Imp. sécurisée. . . . .	232
BAL privée. . . . .	232
BAL publique . . . . .	233
Impression de contrôle . . . . .	234
Impression USB directe. . . . .	234
<b>Verr. panneau . . . . .</b>	<b>237</b>
Activation du Verrouillage du panneau . . . . .	237
Désactivation du verrouillage du panneau . . . . .	238
<b>Réinitialisation des valeurs par défaut . . . . .</b>	<b>238</b>
Utilisation du panneau de commande . . . . .	238
<b>17 Instructions relatives aux supports d'impression . . . . .</b>	<b>239</b>
<b>Papier . . . . .</b>	<b>239</b>
Caractéristiques du papier . . . . .	239
Papier recommandé. . . . .	240
Papier déconseillé. . . . .	240
Sélection du papier . . . . .	241
Sélection de supports préimprimés et de papiers à en-tête . . . . .	241
Sélection de papier préperforé . . . . .	241
<b>Enveloppes . . . . .</b>	<b>242</b>
<b>Étiquettes . . . . .</b>	<b>242</b>
<b>Stockage des supports d'impression . . . . .</b>	<b>243</b>
<b>Identification des supports d'impression et spécifications . . . . .</b>	<b>243</b>
Tailles de papier prises en charge . . . . .	243
Types de papier pris en charge . . . . .	244
Spécifications du type de papier . . . . .	245

18 Chargement du support d'impression . . . . .	247
<b>Capacité</b> . . . . .	247
<b>Dimensions des supports d'impression</b> . . . . .	247
<b>Chargement du support d'impression dans le bac 1 et le chargeur 550 feuilles en option</b> . . . . .	247
Chargement de Papier à en-tête (papier pré-imprimé ou préperforé) . . . . .	247
<b>Chargement du support d'impression dans le MPF</b> . . . . .	249
Chargement d'une enveloppe dans le MPF . . . . .	251
Enveloppe #10, Monarch ou DL . . . . .	251
C5 . . . . .	252
<b>Utilisation du MPF</b> . . . . .	252
<b>Relier les bacs</b> . . . . .	252
Impression . . . . .	253
19 Imprimer . . . . .	255
<b>Conseils pour réussir vos impressions</b> . . . . .	255
Conseils pour le stockage de vos supports d'impression . . . . .	255
Éviter les bourrages papier . . . . .	255
<b>Envoyer un travail d'impression</b> . . . . .	255
<b>Annuler une tâche d'impression</b> . . . . .	256
Annuler une tâche d'impression sur le panneau de commande . . . . .	256
Annuler une tâche à partir d'un ordinateur sous Windows . . . . .	256
<b>Impression recto verso</b> . . . . .	257
Impression R/V grâce à l'unité R/V (Dell C3760dn Color Laser Printer uniquement) . . . . .	257
Impression R/V grâce à l'unité R/V (Dell C3760n Color Laser Printer uniquement) . . . . .	257
Utilisation de l'impression de livret (Dell C3760n et Dell C3760dn) . . . . .	258
<b>Utilisation de la fonction Impression stockée</b> . . . . .	259
Vue d'ensemble . . . . .	260
Procédure pour l'impression stockée . . . . .	261
<b>Imprimer à partir d'une clé USB</b> . . . . .	263
Formats de fichiers acceptés . . . . .	263
Insérer et retirer une clé USB . . . . .	263
Impression d'un fichier de la clé USB . . . . .	263

<b>Impression avec Web Services on Devices (WSD)</b> . . . . .	<b>264</b>
Ajout de rôles pour les services d'impression . . . . .	264
Installation de l'imprimante . . . . .	265
Installation d'un pilote d'impression à l'aide de l'assistant Ajouter une imprimante 265	
<b>Impression avec AirPrint.</b> . . . . .	<b>266</b>
Configuration d'AirPrint sur votre imprimante . . . . .	266
Impression via AirPrint . . . . .	266
<b>Impression avec Google Cloud Print™</b> . . . . .	<b>267</b>
Préparation de l'imprimante pour une utilisation avec Google Cloud Print . . . . .	267
Enregistrement de l'imprimante sur votre compte Google . . . . .	268
Impression avec Google Cloud Print . . . . .	268
<b>Imprimer une page de rapport</b> . . . . .	<b>268</b>
<b>Réglages de l'imprimante</b> . . . . .	<b>269</b>
Utiliser le panneau de commande pour modifier les paramètres d'imprimante	269
Utiliser Dell Printer Configuration Web Tool pour modifier les paramètres d'imprimante. . . . .	269

## Faites connaissance avec votre imprimante . . . . . 271

### 20 Présentation des logiciels pour votre imprimante . . . . . 273

<b>Utilitaire d'impression</b> . . . . .	<b>274</b>
Fenêtre d'état . . . . .	275
Boîte à outils. . . . .	275
Actualisateur . . . . .	275
Diagnostic des pannes . . . . .	275
<b>Widget Moniteur d'état pour Macintosh.</b> . . . . .	<b>275</b>
Fonctionnalités du widget Moniteur d'état . . . . .	275
Avant d'installer le widget Moniteur d'état . . . . .	275
Installation du widget Moniteur d'état . . . . .	276
Ouverture et fermeture du widget Moniteur d'état . . . . .	276
Fenêtre d'état de l'imprimante . . . . .	277
Fenêtre Commande . . . . .	278
Préférences . . . . .	278

<b>Centre du Moniteur d'état pour Linux</b> . . . . .	<b>279</b>
Fonctionnalités du Centre du Moniteur d'état. . . . .	279
Avant d'installer le Centre du Moniteur d'état . . . . .	279
Installation du Centre du Moniteur d'état . . . . .	280
Démarrage du Centre du Moniteur d'état . . . . .	280
Fenêtre Printer Selection . . . . .	280
Fenêtre Printer Status . . . . .	281
Fenêtre Dell Supplies Management System . . . . .	282
Fenêtre Service Tag . . . . .	284
Fenêtre Settings . . . . .	284

## 21 Impression à l'aide de ColorTrack (Authentification externe). 287

<b>Réglages ColorTrack</b> . . . . .	<b>287</b>
Dell ColorTrack. . . . .	287
Système d'authentification . . . . .	289
Serveur Kerberos . . . . .	289
Serveur LDAP . . . . .	290
Authentification LDAP . . . . .	292
<b>Paramétrage du pilote d'impression</b> . . . . .	<b>293</b>
Mode ColorTrack Dell . . . . .	293
Spécifier le nom du groupe . . . . .	293
Spécifier le propriétaire du travail. . . . .	293
Nom de l'auteur du travail . . . . .	293
Mot de passe . . . . .	293

## 22 Utilisation des certificats numériques . . . . . 295

<b>Gestion des certificats numériques</b> . . . . .	<b>295</b>
Préparation des certificats numériques. . . . .	295
Importation d'un certificat numérique . . . . .	297
Définition d'un certificat numérique . . . . .	298
Confirmation du paramétrage d'un certificat numérique . . . . .	298
Suppression d'un certificat numérique . . . . .	299
Exporter un certificat numérique . . . . .	299
<b>Paramétrage des fonctions</b> . . . . .	<b>300</b>
Paramétrage d'un certificat numérique en mode IPsec Signature numérique	300
Paramétrage de SSL-use Server Certificate (HTTP/IPP) . . . . .	301
Paramétrage des communications LDAP-SSL/TLS . . . . .	301
Paramétrage de vérification du certificat du serveur pour Communication LDAP-SSL/TLS . . . . .	301
Paramétrage du certificat du client pour Communication LDAP-SSL/TLS . .	302

Configurer réseau LAN sans fil WPA-Enterprise (EAP-TLS) . . . . .	302
Définir LAN WPA-Enterprise sans fil (PEAPV0-MS-CHAPV2, EAP-TTLS PAP, EAP-TTLS CHAP) . . . . .	304
Définir le certificat client pour IEEE 802.1x (EAP-TLS) . . . . .	305
<b>23 Présentation des polices . . . . .</b>	<b>307</b>
<b>Types de caractères et polices . . . . .</b>	<b>307</b>
Épaisseur et style . . . . .	307
Espacement et taille en points . . . . .	308
<b>Polices bitmap et vectorielles . . . . .</b>	<b>309</b>
<b>Polices résidentes . . . . .</b>	<b>309</b>
<b>Jeux de symboles . . . . .</b>	<b>313</b>
Jeux de symboles pour PCL 5/PCL 6 . . . . .	314
<b>24 Présentation des messages de l'imprimante . . . . .</b>	<b>315</b>
<b>Codes d'erreur . . . . .</b>	<b>315</b>
<b>25 Spécifications . . . . .</b>	<b>321</b>
<b>Compatibilité de systèmes d'exploitation . . . . .</b>	<b>321</b>
<b>Alimentation . . . . .</b>	<b>321</b>
<b>Dimensions . . . . .</b>	<b>321</b>
<b>Mémoire . . . . .</b>	<b>321</b>
<b>Langue de description des pages (PDL)/émulation, système d'exploitation et interface 322</b>	
Compatibilité MIB . . . . .	322
<b>Environnement . . . . .</b>	<b>322</b>
Opération . . . . .	322
Garantie de qualité d'impression . . . . .	322
Stockage . . . . .	322
Altitude . . . . .	322
<b>Câbles . . . . .</b>	<b>323</b>
<b>Adaptateur sans fil en option . . . . .</b>	<b>323</b>

## Entretien de votre imprimante . . . . . 325

### 26 Entretien de votre imprimante . . . . . 327

<b>Détermination de l'état des fournitures</b> . . . . .	<b>327</b>
<b>Préservation des fournitures</b> . . . . .	<b>327</b>
<b>Commander des fournitures</b> . . . . .	<b>327</b>
<b>Stockage des supports d'impression.</b> . . . . .	<b>328</b>
<b>Stockage des consommables</b> . . . . .	<b>328</b>
<b>Remplacement des cartouches de toner.</b> . . . . .	<b>328</b>
Retirez la cartouche de toner . . . . .	329
Installation d'une nouvelle cartouche de toner . . . . .	329
<b>Remplacement des cartouches à tambour.</b> . . . . .	<b>330</b>
Retirez la cartouche à tambour . . . . .	330
Installation d'une cartouche à tambour . . . . .	332
<b>Remplacement de l'unité de fusion.</b> . . . . .	<b>335</b>
Remplacement de l'unité de fusion . . . . .	335
Installation de l'unité de fusion . . . . .	336
<b>Remplacer le module de courroie, le 2ème rouleau de transfert à courroie (2ème BTR), et le rouleau de ralentissement</b> . . . . .	<b>337</b>
Démontage de la courroie de transfert . . . . .	337
Montage de la courroie de transfert . . . . .	340
Démontage de la 2ème BTR . . . . .	342
Montage de la 2ème BTR . . . . .	342
Démontage du rouleau de ralentissement du bac 1. . . . .	343
Montage du rouleau de ralentissement dans le bac 1 . . . . .	344
<b>Remplacement de la boîte à toner usagé</b> . . . . .	<b>345</b>
Démontage de la boîte à toner usagé . . . . .	345
Montage de la boîte à toner usagé . . . . .	346
<b>Nettoyage de l'intérieur de l'imprimante.</b> . . . . .	<b>347</b>
Nettoyage du capteur CTD . . . . .	347
Nettoyage de la fenêtre du Numériseur optique aléatoire (Raster Optical Scanner - ROS) . . . . .	351
<b>Réglage de l'enregistrement des couleurs.</b> . . . . .	<b>355</b>
Impression du graphique d'enregistrement des couleurs . . . . .	355
Détermination des valeurs. . . . .	355
Saisie de valeurs. . . . .	357

27	Démontage des options . . . . .	361
	<b>Démontage du module de mémoire en option . . . . .</b>	<b>361</b>
	<b>Démontage du chargeur 550 feuilles en option . . . . .</b>	<b>363</b>
	<b>Démontage de l'adaptateur sans fil en option . . . . .</b>	<b>365</b>
	<b>Démontage du disque dur en option . . . . .</b>	<b>367</b>
28	Suppression des bourrages . . . . .	369
	<b>Prévention des bourrages . . . . .</b>	<b>369</b>
	<b>Localisation de l'emplacement des bourrages papier . . . . .</b>	<b>370</b>
	<b>Suppression des bourrages papier dans le chargeur multifonction (MPF) . . . . .</b>	<b>370</b>
	Si le code d'erreur : 050-112 apparaît : . . . . .	370
	Si le code d'erreur : 050-129 apparaît : . . . . .	372
	<b>Suppression des bourrages du bac 1 . . . . .</b>	<b>373</b>
	<b>Suppression des bourrages papier de l'unité de fusion . . . . .</b>	<b>374</b>
	Si le code d'erreur : 050-111 apparaît : . . . . .	374
	Si le code d'erreur : 050-129 apparaît : . . . . .	376
	<b>Suppression des bourrages papier dans le chargeur 550 feuilles en option . . . . .</b>	<b>380</b>
	<b>Diagnostic de pannes . . . . .</b>	<b>383</b>
29	Guide de diagnostic de pannes . . . . .	385
	<b>Problèmes de base de l'imprimante . . . . .</b>	<b>385</b>
	<b>Problèmes au niveau de l'affichage . . . . .</b>	<b>385</b>
	<b>Problèmes d'impression . . . . .</b>	<b>385</b>

<b>Problèmes au niveau de la qualité d'impression</b> . . . . .	<b>387</b>
L'impression est trop claire . . . . .	387
Le toner s'étale ou l'impression se détache. . . . .	389
Taches aléatoires/images floues . . . . .	390
Rien n'a été imprimé sur le support d'impression. . . . .	390
Des traits apparaissent sur le résultat d'impression . . . . .	391
Une partie ou la totalité de l'impression est noire. . . . .	392
Points espacés en couleur . . . . .	393
Blancs verticaux. . . . .	394
Impression fantôme . . . . .	395
Fatigue due à la lumière . . . . .	396
Voile . . . . .	397
Bead-Carry-Out (BCO) . . . . .	397
Caractères crénelés . . . . .	398
Bandes. . . . .	399
Marque en biais . . . . .	400
Papier froissé/taché . . . . .	400
Dompage sur le bord d'entraînement du papier . . . . .	401
<b>Problèmes de bourrage/alignement</b> . . . . .	<b>401</b>
Les marges supérieures et latérales sont incorrectes . . . . .	402
L'enregistrement des couleurs n'est pas aligné. . . . .	402
Les images sont de travers . . . . .	403
Bourrage dans le bac 1 / Chargeur 550 feuilles en option . . . . .	404
Bourrage dans le MPF . . . . .	405
Bourrage d'enregistrement (BOURRAGE Marche capteur Quitter). . . . .	406
Bourrage à la sortie (BOURRAGE Arrêt capteur Sortie) . . . . .	406
Bourrage multi-alimentation bac 1 / Chargeur 550 feuilles en option. . . . .	407
Bourrage multi-alimentation MPF. . . . .	407
<b>Bruit</b> . . . . .	<b>407</b>
<b>Problème de certificat numérique</b> . . . . .	<b>409</b>
<b>Problèmes avec des accessoires installés en option</b> . . . . .	<b>410</b>
<b>Autres problèmes</b> . . . . .	<b>411</b>
<b>Contactez la maintenance</b> . . . . .	<b>411</b>



Annexe .....	413
B Annexe .....	415
<b>Politique de support technique Dell™</b> .....	<b>415</b>
Services en ligne .....	415
<b>Garantie et politique de retour</b> .....	<b>416</b>
Informations concernant le recyclage .....	416
<b>Contacteur Dell</b> .....	<b>416</b>
Index .....	417




# Avant de commencer

Remarques, Attentions, Avertissements.....	19
1 Guide de l'utilisateur Dell™ C3760n/C3760dn Color Laser Printer..	21
2 Où trouver les informations.....	23
3 Caractéristiques du produit.....	27
4 À propos de l'imprimante.....	29



# Remarques, Attentions, Avertissements

 **REMARQUE** : Une mention **REMARQUE** signale des informations importantes qui vous aident à utiliser votre imprimante de manière plus optimale.

 **ATTENTION** : La mention **ATTENTION** signale un dommage potentiel au matériel ou une perte de données si les instructions prescrites ne sont pas respectées.

 **AVERTISSEMENT** : La mention **AVERTISSEMENT** signale un risque pouvant entraîner des dommages au niveau des biens, des dommages physiques, voire même la mort.

Les informations contenues dans ce document peuvent être modifiées sans préavis.

© 2012 Dell Inc. Tous droits réservés.

La reproduction de ces éléments de quelque manière que ce soit sans l'autorisation écrite de Dell Inc. est strictement interdite.

Marques de commerce utilisées dans ce texte : *Dell*, le logo *DELL* sont des marques de commerce de Dell Inc. ; *Microsoft*, *Windows*, *Windows Server*, *Windows Vista* et *Active Directory* sont, soit des marques de commerce déposées, soit des marques de commerce de Microsoft Corporation aux États-Unis et dans d'autres pays ; *Apple*, *Bonjour*, *iPad*, *iPhone*, *iPod touch*, *Macintosh*, *Mac OS* et *TrueType* sont des marques de commerce d'Apple Inc., déposées aux États-Unis ou dans d'autres pays. *AirPrint* et le logo *AirPrint* sont des marques de commerce d'Apple Inc.; *Android*, *Google Chrome*, *Gmail*, *Google*, *Google Cloud Print* et *Google Drive* sont des marques ou des marques déposées de Google Inc.; *Adobe* et *Photoshop* sont soit des marques déposées, soit des marques de Adobe Systems Incorporated aux États-Unis et/ou dans d'autres pays ; *Wi-Fi* est une marque déposée de Wi-Fi Alliance ; *Wi-Fi Protected Setup*, *WPA* et *WPA2* sont des marques déposées de Wi-Fi Alliance. *Red Hat* et *Red Hat Enterprise Linux* sont des marques de commerce déposées de Red Hat. Inc. aux États-Unis et dans d'autres pays ; *SUSE* est une marque déposée de Novell, Inc., aux États-Unis et/ou dans d'autres pays.

*XML Paper Specification (XPS)* : il se peut que ce produit intègre la propriété intellectuelle détenue par Microsoft Corporation. Les termes et conditions d'octroi de licences de la propriété intellectuelle de Microsoft sont disponibles à l'adresse <http://go.microsoft.com/fwlink/?LinkId=52369> ; *DES* : ce produit comprend des logiciels développés par Eric Young (eay@mincom.oz.au) ; *AES* : Copyright (c) 2003, Dr Brian Gladman, Worcester, RU. Tous droits réservés. Ce produit utilise le logiciel AES publié fourni par Dr Brian Gladman selon les termes de licence BSD ; *TIFF (libtiff)* : Copyright (c) 1988-1997 Sam Leffler et Copyright (c) 1991-1997 Silicon Graphics, Inc. ; *Profil ICC (Little cms)* : Copyright (c) 1998-2004 Marti Maria.

D'autres marques et noms de marque peuvent être utilisés dans ce document pour désigner les entités qui possèdent les marques ou noms de leurs produits. Dell Inc. dénie tout intérêt de propriété dans les marques et noms de marque autres que les siens.

Le logiciel d'imprimante utilise certains codes définis par le Independent JPEG Group.

## Concernant RSA BSAFE



Le logiciel RSA BSAFE, développé par RSA Security Inc., a été installé sur cette imprimante.

## DROITS LIMITÉS DU SECTEUR PUBLIC AMÉRICAIN


Ce logiciel et cette documentation disposent de DROITS LIMITÉS. L'utilisation, la reproduction ou la divulgation par le gouvernement est soumise à des restrictions comme indiqué dans le sous-paragraphe (c)(1)(ii) des dispositions relatives aux droits en matière de données techniques et de logiciels informatiques du DFARS 252.227-7013 et dans les dispositions FAR en vigueur : Dell Inc., One Dell Way, Round Rock, Texas, 78682, États-Unis.

Novembre 2012 Rev. A02



# Guide de l'utilisateur Dell™ C3760n/C3760dn Color Laser Printer

Cliquez sur les liens situés à gauche pour obtenir plus d'informations sur les fonctions, les options et le fonctionnement de votre imprimante Dell C3760n/C3760dn Color Laser Printer. Pour plus d'informations concernant les autres documentations fournies avec votre imprimante Dell C3760n/C3760dn Color Laser Printer, reportez-vous à la section « Où trouver les informations ».

 **REMARQUE** : Dans ce manuel, Dell C3760n/C3760dn Color Laser Printer est dénommée « l'imprimante ».

## Conventions


La signification des symboles et des polices de caractères utilisées tout au long de ce manuel, sont les suivantes :

- |                                |   |   |
|--------------------------------|---|---|
| Textes en gras                 | : | <ul style="list-style-type: none"> <li>• Noms des touches physiques du panneau de commande.</li> <li>• Noms des pages affichées sur l'écran LCD.</li> <li>• Menus, commandes, fenêtres ou boîtes de dialogue affichés sur l'écran de l'ordinateur.</li> </ul> |
| Textes composés en Courier New | : | <ul style="list-style-type: none"> <li>• Menus et messages affichés sur l'écran LCD.</li> <li>• Caractères saisis au moyen de l'ordinateur.</li> <li>• Chemins de répertoire.</li> </ul>  |
| < >                            | : | <ul style="list-style-type: none"> <li>• Touches du clavier de l'ordinateur.</li> </ul>   |
| →                              | : | <ul style="list-style-type: none"> <li>• Indique le chemin vers un certain élément au sein d'une procédure sur l'ordinateur.</li> </ul>   |
| « »                            | : | <ul style="list-style-type: none"> <li>• Références croisées au sein de ce manuel.</li> <li>• Caractères saisis sur le panneau de commande.</li> <li>• Messages affichés sur l'écran de l'ordinateur.</li> </ul>  |





## Où trouver les informations

 **REMARQUE** : Les images que contient ce manuel sont celles de Dell™ C3760dn Color Laser Printer, sauf mention contraire.

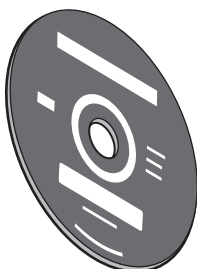
---

### Quelles informations recherchez-vous ?

- Pilotes pour mon imprimante
- Mon *Guide de l'utilisateur*

### Vous pouvez trouver les informations dans cette section

Disque *Software and Documentation*

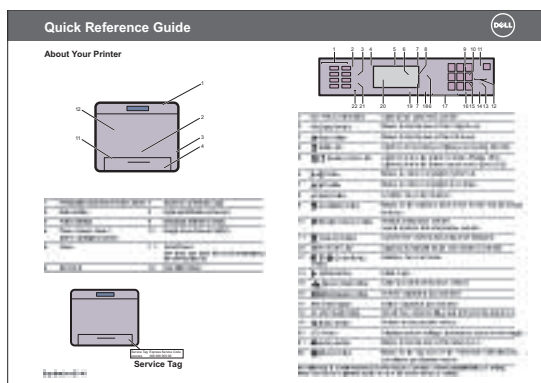



Le disque *Software and Documentation* contient une vidéo sur l'installation, la documentation et les pilotes destinés à votre imprimante. Vous pouvez utiliser le disque *Software and Documentation* pour installer les pilotes ou pour accéder aux vidéos d'installation et à votre documentation.

Il est possible que des fichiers Lisezmoi figurent sur le disque *Software and Documentation* afin de fournir les dernières mises à jour relatives aux modifications techniques apportées à votre imprimante ou aux matériaux de référence technique avancés destinés aux utilisateurs expérimentés ou aux techniciens.

- 
- Mode d'emploi de mon imprimante

*Guide de référence rapide*



 **REMARQUE** : Le *Guide de référence rapide* ne fait pas partie des documents fournis dans certains pays.

---

**Quelles informations recherchez-vous ?**

- Informations de sécurité
- Informations relatives à la garantie

**Vous pouvez trouver les informations dans cette section**

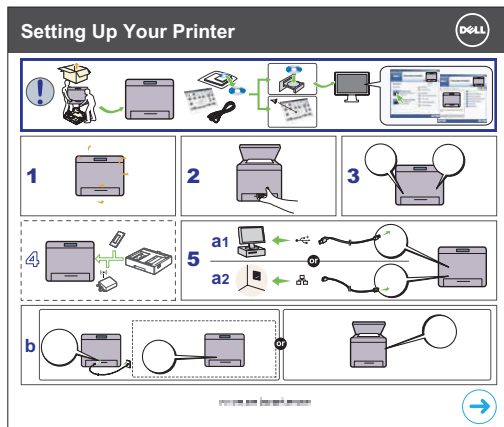
*Guide d'information sur le produit*



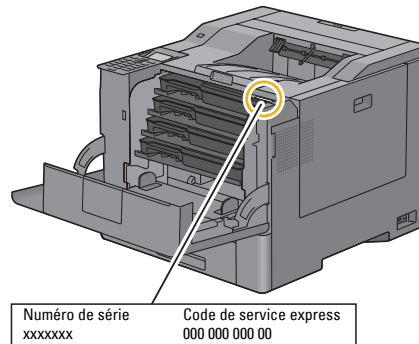
**⚠ AVERTISSEMENT : Avant de configurer et d'utiliser votre imprimante, prenez connaissance de toutes les consignes de sécurité du *Guide d'information sur le produit* et observez-les.**

- 
- Configuration de mon imprimante

*Schéma de configuration*



- 
- Code de service express et numéro de série



Le code de service express et le numéro de série figurent sur la partie intérieure du capot avant de votre imprimante.

- 
- Derniers pilotes pour mon imprimante
  - Documentation pour mon imprimante

Consultez [support.dell.com](http://support.dell.com).

---

**Quelles informations recherchez-vous ?****Vous pouvez trouver les informations dans cette section**

---

- Réponses aux questions relatives au support et à l'assistance technique

[support.dell.com](http://support.dell.com) propose de nombreux outils en ligne, parmi lesquels :

- Solutions — Conseils et astuces pour le diagnostic de pannes, articles de techniciens et formations en ligne
- Mises à jour — Informations relatives aux mises à jour des composants, comme les pilotes d'impression, par exemple
- Support clientèle — Informations de contact, état des commandes, garantie et informations relatives aux réparations
- Téléchargements — Pilotes
- Guides — Documentation de l'imprimante et spécifications de produit

Consultez [support.dell.com](http://support.dell.com). Sélectionnez votre région et complétez les informations demandées afin d'accéder aux outils et informations d'aide.

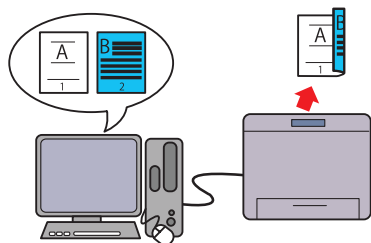
---



## Caractéristiques du produit

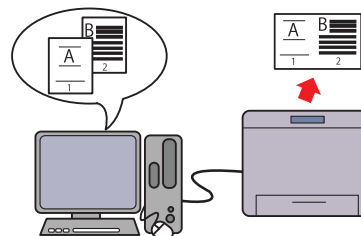
Ce chapitre décrit les caractéristiques du produit et indique leurs liens.

### Impression recto verso (Impression R/V)



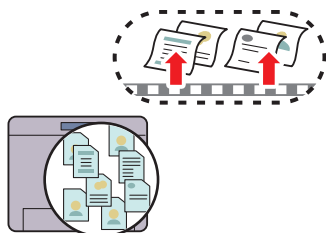
Vous pouvez imprimer deux pages ou plus sur les deux côtés d'une feuille de papier. Pour les imprimantes avec unité recto verso, l'impression automatique recto verso est possible. L'impression recto verso manuelle est possible pour les imprimantes sans unité recto verso.

### Multiple Haut sous l'onglet Disposition (Impression Multiple Haut)



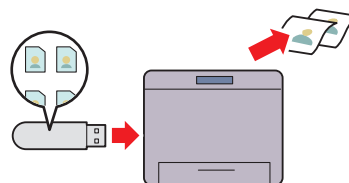
La fonction Multiple Haut vous permet d'imprimer des documents sous forme de documents de taille réduite comprenant plusieurs pages sur une seule feuille de papier en effectuant le réglage à partir du pilote d'imprimante. Cette fonction permet d'économiser du papier.

### Utilisation de la fonction Impression stockée (Impress stockée)



La fonction de stockage d'impression vous permet de stocker temporairement vos données d'impression dans la mémoire de l'imprimante ou sur le disque dur et d'imprimer plus tard. Lors de l'impression d'un document confidentiel, utilisez le pavé numérique pour taper le mot de passe. Vous pouvez gérer efficacement votre temps en prévoyant l'impression de données confidentielles ou en grand volume aux heures creuses.

### Imprimer à partir d'une clé USB (Impression USB directe)



La fonction Impression directe à partir de la mémoire USB vous permet d'imprimer des fichiers directement à partir d'une mémoire USB, sans avoir à démarrer l'ordinateur et à lancer une application.



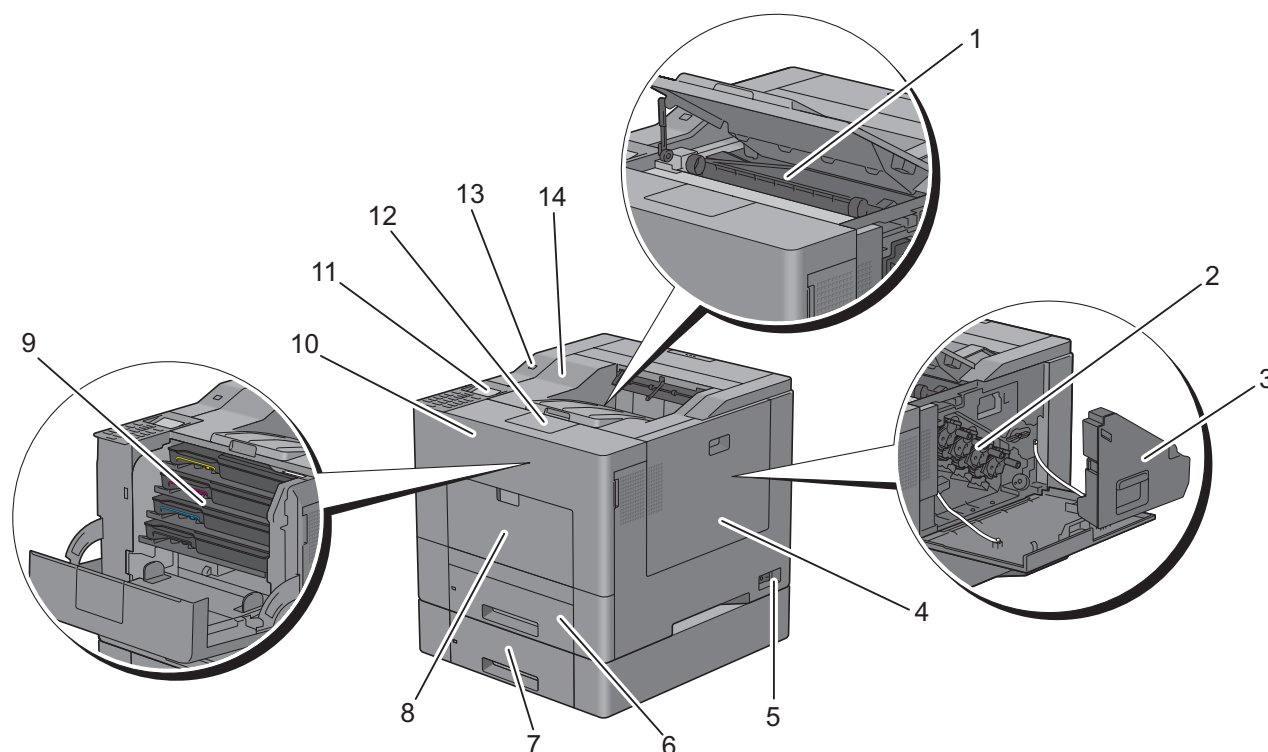
## À propos de l'imprimante

Ce chapitre donne une vue d'ensemble de Dell™ C3760n/C3760dn Color Laser Printer.

**REMARQUE** : Les images que contient ce manuel sont celles de Dell C3760dn Color Laser Printer, sauf mention contraire.

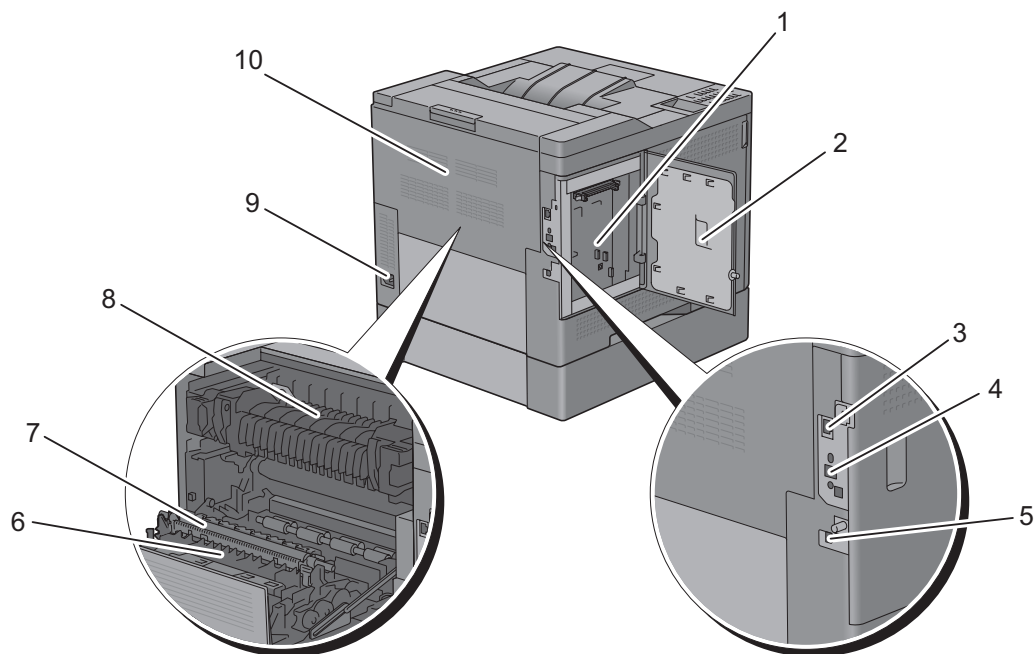
### Vue avant et arrière

#### Vue avant



1	Module de courroie de transfert	8	Chargeur multifonction (MPF)
2	Cartouches à tambour	9	Cartouches de toner
3	Collecteur de toner usagé	10	Capot avant
4	Capot latéral droit	11	Panneau de commande
5	Interrupteur d'alimentation	12	Extension de bac de sortie
6	Bac 1	13	Port USB avant
7	Chargeur optionnel 550 feuilles (Bac2)	14	Capot supérieur

## Vue arrière

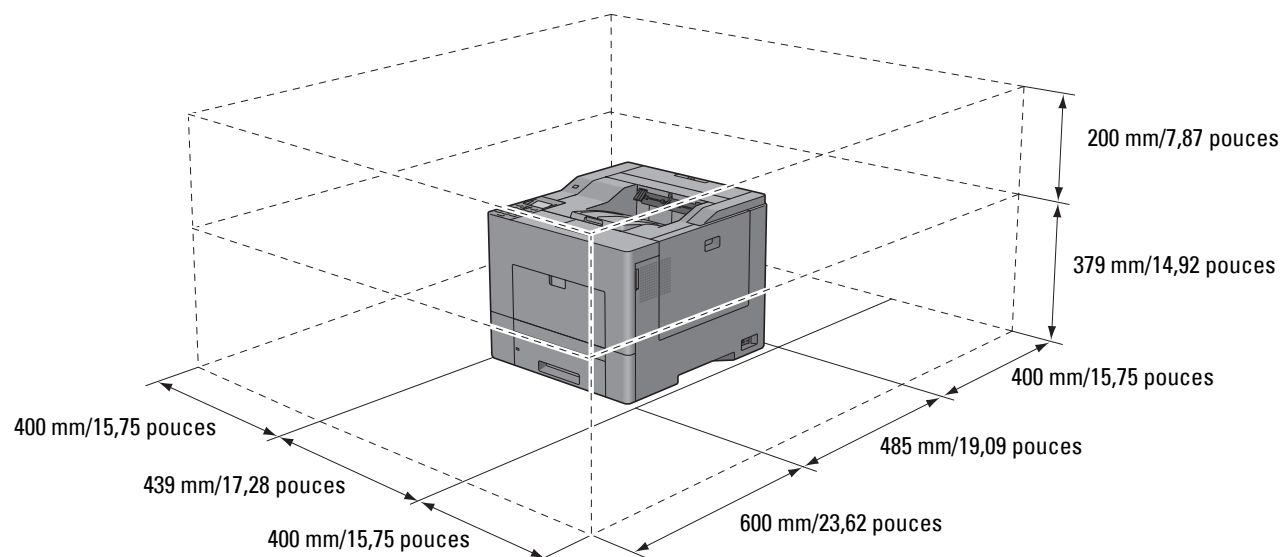


1	Carte de contrôle	6	Unité recto verso (C3760dn uniquement)
2	Capot latéral gauche	7	2ème rouleau de transfert à courroie (2ème BTR)
3	Port Ethernet	8	Unité de fusion
4	Prise pour adaptateur sans fil	9	Connecteur d'alimentation
5	Port USB	10	Capot arrière

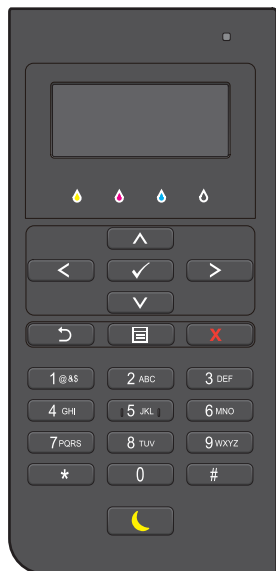


## Exigences relatives à l'espace

Prévoyez suffisamment d'espace pour ouvrir les bacs, les capots, les accessoires optionnels et pour une bonne ventilation de l'imprimante.



## Panneau de commande




Pour plus de détails au sujet du panneau de commande, reportez-vous à la section « À propos du panneau de commande ».

## Composants additionnels

### Accessoires en option

Les accessoires suivants sont disponibles en option.

 **REMARQUE** : Chaque accessoire est disponible individuellement à l'exclusion de l'adaptateur sans fil et du disque dur qui doivent être acquis ensemble.

- Adaptateur sans fil
- Mémoire de 512Mo
- Disque dur
- Chargeur 550 feuilles en option

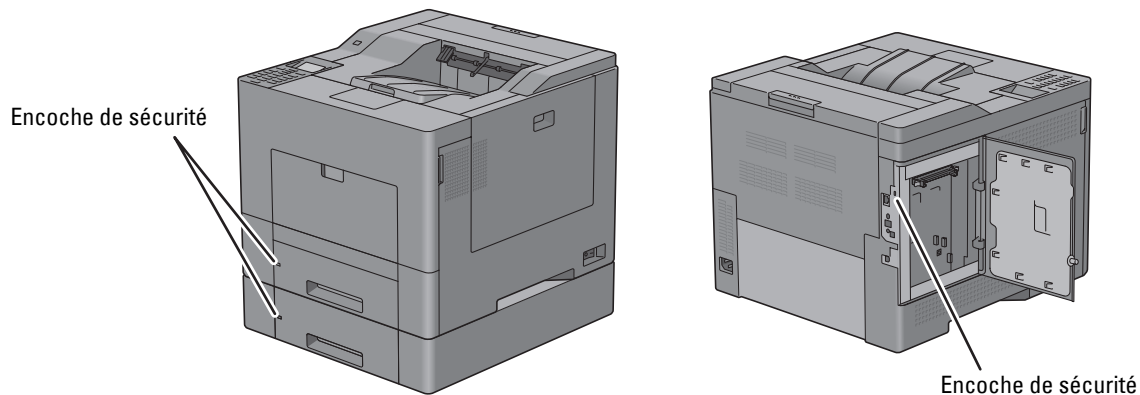
### Articles disponibles individuellement

Les articles suivants sont nécessaires pour le raccordement de l'imprimante à un ordinateur ou un réseau. Faites-en l'acquisition selon vos besoins.

- Câble USB
- Câble Ethernet

## Sécurisation de l'imprimante

Pour protéger votre imprimante contre le vol, vous pouvez utiliser le verrou Kensington disponible en option. Fixez le verrou Kensington à l'encoche de sécurité de votre imprimante.




Pour plus de détails, reportez-vous aux instructions d'utilisation fournies avec le verrou Kensington.

## Commandes de fournitures

Si vous utilisez une imprimante en réseau, vous pouvez commander les consommables en ligne auprès de Dell. Tapez l'adresse IP de l'imprimante sur votre navigateur, lancez **Dell Printer Configuration Web Tool**, puis cliquez sur l'adresse Web, sous **Commander des fournitures** à : pour passer commande de toner et de fournitures pour l'imprimante.

Vous pouvez également commander des fournitures ou des cartouches de toner de rechange auprès de Dell en vous servant de **Dell Supplies Management System** :

 **REMARQUE** : Pour Macintosh, démarrez le Widget de moniteur d'état, puis sélectionnez **Commander des fournitures** pour ouvrir la fenêtre **Commande**.

- 1 Double-cliquez sur l'icône située sur votre bureau.



Si l'icône ne figure pas sur votre bureau :

- a Cliquez à droite sur **DLRMM.EXE** sous `x:\abc\Dell Printers\Additional Color Laser Software\Reorder`, où `x:\abc` est le dossier où se trouve le logiciel de l'imprimante.
- b Sélectionnez **Envoyer vers** dans le menu déroulant, puis cliquez sur **Bureau (créer un raccourci)** dans le menu secondaire qui s'affiche.

La fenêtre **Dell Supplies Management System** s'affiche.

Vous pouvez lancer Dell Supplies Management System en cliquant sur **Démarrer** → **Tous les programmes** → **Imprimantes Dell** → **Logiciel imprimante laser couleur supplémentaire** → **Dell Supplies Management System**.

- 2 Cliquez sur le lien **Visitez le site Internet Dell de commande de fournitures d'imprimantes** ([www.dell.com/supplies](http://www.dell.com/supplies)), ou commandez ces fournitures Dell par téléphone.

Pour vous assurer le meilleur service, préparez le numéro de série de votre imprimante Dell.

Pour savoir où trouver le numéro de série, reportez-vous à la section « Code de service express et numéro de série ».



# Configuration de l'imprimante (Installation d'une imprimante)

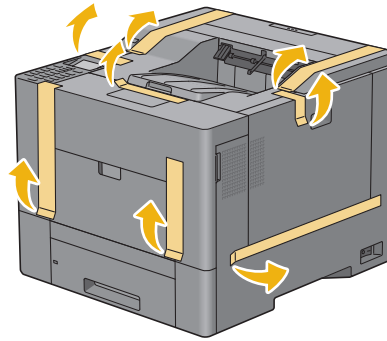
5	Préparation matérielle de l'imprimante.....	37
6	Installation des accessoires en option .....	39
7	Connexion de votre imprimante.....	67
8	Définition de l'adresse IP .....	73
9	Chargement du papier.....	77
10	Installation des Pilotes d'impression sur des ordinateurs Windows® .....	81
11	Installation des Pilotes d'impression sur des ordinateurs Macintosh .....	103
12	Installation des Pilotes d'impression sur des ordinateurs Linux (CUPS).....	109



# Préparation matérielle de l'imprimante

## Retrait de la bande adhésive

- 1 Retirez les bandes de l'imprimante.







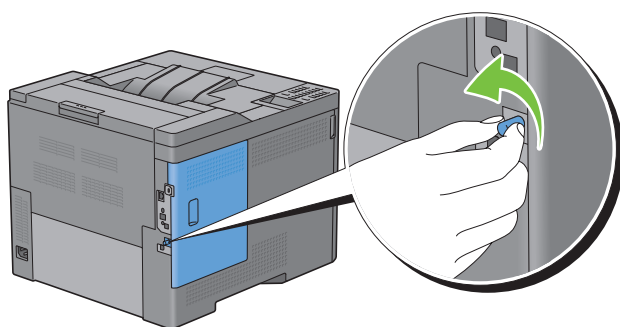
## Installation des accessoires en option

Vous pouvez étendre les fonctionnalités de l'imprimante en installant les accessoires en option. Ce chapitre explique la manière d'installer les options de l'imprimante telles que la mémoire de 512 Mo, le chargeur (bac2) 550 feuilles en option, l'adaptateur sans fil et le disque dur.

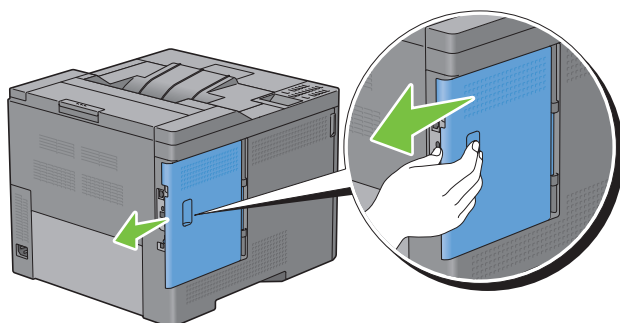
 **REMARQUE** : Les images que contient ce manuel sont celles de Dell™ C3760dn Color Laser Printer, sauf mention contraire.

### Installation du module de mémoire en option

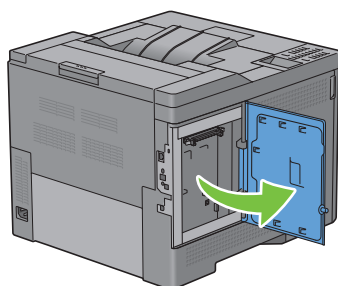
- 1 Assurez-vous que l'imprimante est éteinte.
- 2 Tournez la vis du capot latéral gauche dans le sens inverse des aiguilles d'une montre.



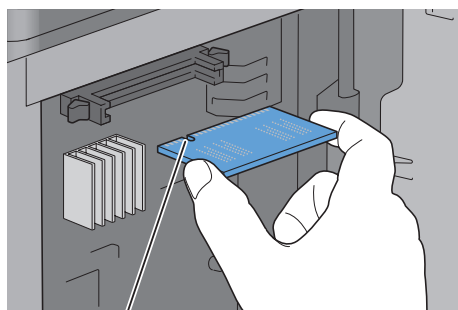
- 3 Faites glisser le capot latéral gauche vers l'arrière de l'imprimante.



- 4 Ouvrez complètement le capot latéral gauche.

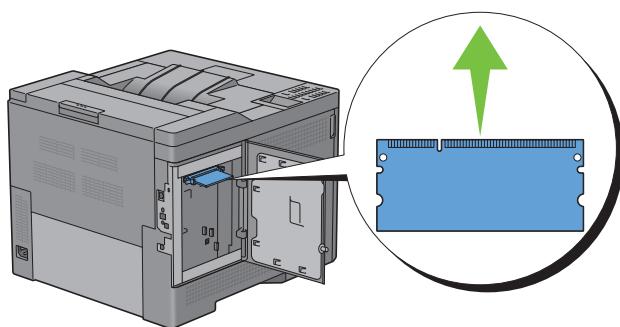


- 5 Saisissez la mémoire par les bords et dirigez le connecteur vers le logement en veillant à ce que l'encoche soit à gauche.

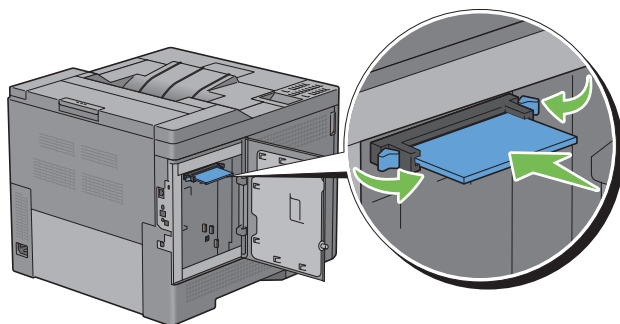



Encoche

- 6 Aligned le connecteur du module de mémoire sur le logement et insérez-le dans le logement.

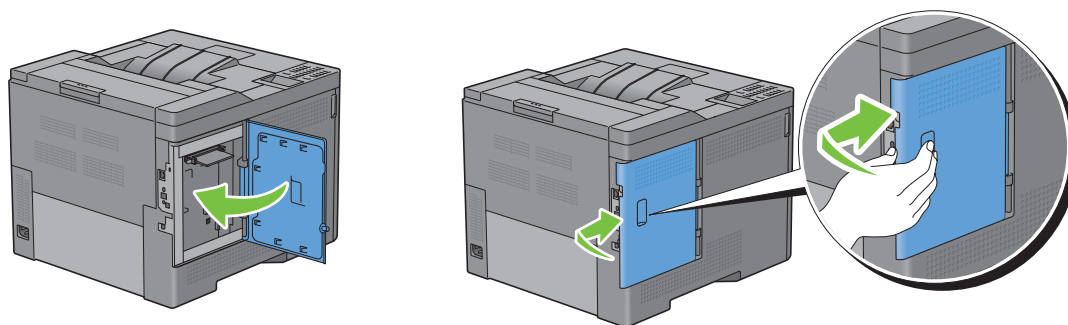


- 7 Poussez fermement le module de mémoire dans le logement.

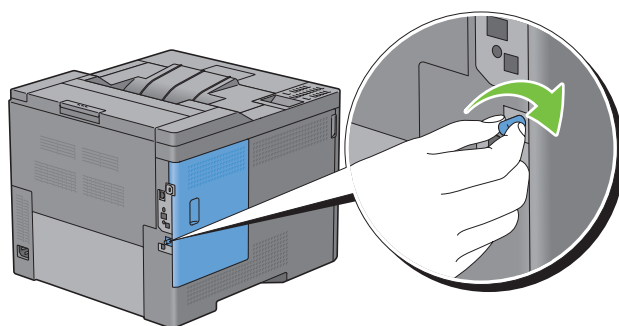


 **REMARQUE** : Vérifiez que le module de mémoire est bien fixé dans le logement et qu'il ne bouge pas facilement.

- 8 Fermez le capot latéral gauche puis faites-le glisser vers l'avant de l'imprimante.



- 9 Tournez la vis dans le sens des aiguilles d'une montre.



- 10 Allumez l'imprimante.
- 11 Imprimez le rapport des réglages de l'imprimante pour vérifier que l'imprimante détecte le module de mémoire que vous venez d'installer.  
Pour savoir comment imprimer un rapport des réglages de l'imprimante, consultez « Rapport / Liste ».
- 12 Vérifiez la **Capacité mémoire** indiquée dans le rapport des réglages de l'imprimante sous la rubrique **Général**.  
Si la capacité mémoire n'a pas augmenté, éteignez l'imprimante, débranchez le câble électrique et réinstallez le module de mémoire.
- 13 Si vous avez installé le module de mémoire supplémentaire en option après avoir installé le pilote d'impression, mettez à jour votre pilote en observant les instructions selon le système d'exploitation. Si l'imprimante est sur un réseau, mettez à jour le pilote sur chaque ordinateur client.

### Mise à jour de votre pilote pour détecter le module de mémoire

 **REMARQUE** : Si vous utilisez le pilote XPS, aucune mise à jour n'est requise.

#### Si vous utilisez le pilote PCL

Microsoft® Windows. 8/  
Windows 8 x64/  
Windows Server® 2012

- 1 En mode Bureau, cliquez avec le bouton droit de la souris sur le coin inférieur gauche de l'écran, puis cliquez sur **Panneau de configuration** → **Matériel et audio** (Matériel pour Windows Server 2012) → **Périphériques et imprimantes**.
- 2 Cliquez à droite sur l'icône Dell C3760n/C3760dn Color Laser Printer puis sélectionnez **Propriétés de l'imprimante**.
- 3 Cliquez sur l'onglet **Options** et sélectionnez ensuite **Récupère les infos sur imprimante**.
- 4 Cliquez sur **Appliquer**, puis sur **OK**.
- 5 Fermez la boîte de dialogue **Périphériques et imprimantes**.

Windows 7/7 x64/ Server 2008 R2 x64	<ol style="list-style-type: none"> <li>1 Cliquez sur <b>Démarrer</b> → <b>Périphériques et imprimantes</b>.</li> <li>2 Cliquez à droite sur l'icône Dell C3760n/C3760dn Color Laser Printer puis sélectionnez <b>Propriétés de l'imprimante</b>.</li> <li>3 Cliquez sur l'onglet <b>Options</b> et sélectionnez ensuite <b>Récupère les infos sur imprimante</b>.</li> <li>4 Cliquez sur <b>Appliquer</b>, puis sur <b>OK</b>.</li> <li>5 Fermez la boîte de dialogue <b>Périphériques et imprimantes</b>.</li> </ol>
Windows Vista®/Vista x64	<ol style="list-style-type: none"> <li>1 Cliquez sur <b>Démarrer</b> → <b>Panneau de configuration</b> → <b>Matériel et audio</b> → <b>Imprimantes</b>.</li> <li>2 Cliquez à droite sur l'icône Dell C3760n/C3760dn Color Laser Printer puis sélectionnez <b>Propriétés</b>.</li> <li>3 Cliquez sur l'onglet <b>Options</b> et sélectionnez ensuite <b>Récupère les infos sur imprimante</b>.</li> <li>4 Cliquez sur <b>Appliquer</b>, puis sur <b>OK</b>.</li> <li>5 Fermez la boîte de dialogue <b>Imprimantes</b>.</li> </ol>
Windows Server 2008/ Server 2008 x64	<ol style="list-style-type: none"> <li>1 Cliquez sur <b>Démarrer</b> → <b>Panneau de configuration</b> → <b>Imprimantes</b>.</li> <li>2 Cliquez à droite sur l'icône Dell C3760n/C3760dn Color Laser Printer puis sélectionnez <b>Propriétés</b>.</li> <li>3 Cliquez sur l'onglet <b>Options</b> et sélectionnez ensuite <b>Récupère les infos sur imprimante</b>.</li> <li>4 Cliquez sur <b>Appliquer</b>, puis sur <b>OK</b>.</li> <li>5 Fermez la boîte de dialogue <b>Imprimantes</b>.</li> </ol>
Windows XP/XP x64/ Server 2003/Server 2003 x64	<ol style="list-style-type: none"> <li>1 Cliquez sur <b>Démarrer</b> → <b>Imprimantes et télécopieurs</b>.</li> <li>2 Cliquez à droite sur l'icône Dell C3760n/C3760dn Color Laser Printer puis sélectionnez <b>Propriétés</b>.</li> <li>3 Cliquez sur l'onglet <b>Options</b> et sélectionnez ensuite <b>Récupère les infos sur imprimante</b>.</li> <li>4 Cliquez sur <b>Appliquer</b>, puis sur <b>OK</b>.</li> <li>5 Fermez la boîte de dialogue <b>Imprimantes et télécopieurs</b>.</li> </ol>

Si les informations sur l'imprimante ne sont pas automatiquement mises à jour après avoir cliqué sur **Récupère les infos sur imprimante**, suivez ces étapes :

- 1 Cliquez sur l'onglet **Options**, puis sélectionnez **Capacité mémoire** dans la liste **Éléments**.
- 2 Sélectionnez la quantité de mémoire installée dans **Capacité mémoire** du menu déroulant de **Modifiez les paramètres pour**.
- 3 Cliquez sur **Appliquer**, puis sur **OK**.
- 4 Fermez la boîte de dialogue **Imprimantes et télécopieurs (Imprimantes ou Périphériques et imprimantes)**.

#### Si vous utilisez le pilote PS

Windows 8/ Windows 8 64 bits/ Windows Server 2012	<ol style="list-style-type: none"> <li>1 En mode Bureau, cliquez avec le bouton droit de la souris sur le coin inférieur gauche de l'écran, puis cliquez sur <b>Panneau de configuration</b> → <b>Matériel et audio (Matériel pour Windows Server 2012)</b> → <b>Périphériques et imprimantes</b>.</li> <li>2 Cliquez à droite sur l'icône Dell C3760n/C3760dn Color Laser Printer puis sélectionnez <b>Propriétés de l'imprimante</b>.</li> <li>3 Cliquez sur l'onglet <b>Configuration</b>, puis sélectionnez <b>Paramétrage bidirectionnel</b>.</li> <li>4 Cliquez sur <b>Récupère les informations sur imprimante</b>, puis cliquez sur <b>OK</b>.</li> <li>5 Cliquez sur <b>Appliquer</b>, puis sur <b>OK</b>.</li> <li>6 Fermez la boîte de dialogue <b>Périphériques et imprimantes</b>.</li> </ol>
---	--

Windows 7/7 64 bits/ Server 2008 R2 64 bits	<ol style="list-style-type: none"> <li>1 Cliquez sur <b>Démarrer</b> → <b>Périphériques et imprimantes</b>.</li> <li>2 Cliquez à droite sur l'icône Dell C3760n/C3760dn Color Laser Printer puis sélectionnez <b>Propriétés de l'imprimante</b>.</li> <li>3 Cliquez sur l'onglet <b>Configuration</b>, puis sélectionnez <b>Paramétrage bidirectionnel</b>.</li> <li>4 Cliquez sur <b>Récupère les informations sur imprimante</b>, puis cliquez sur <b>OK</b>.</li> <li>5 Cliquez sur <b>Appliquer</b>, puis sur <b>OK</b>.</li> <li>6 Fermez la boîte de dialogue <b>Périphériques et imprimantes</b>.</li> </ol>
Windows Vista/Vista 64 bits	<ol style="list-style-type: none"> <li>1 Cliquez sur <b>Démarrer</b> → <b>Panneau de configuration</b> → <b>Matériel et audio</b> → <b>Imprimantes</b>.</li> <li>2 Cliquez à droite sur l'icône Dell C3760n/C3760dn Color Laser Printer puis sélectionnez <b>Propriétés</b>.</li> <li>3 Cliquez sur l'onglet <b>Configuration</b>, puis sélectionnez <b>Paramétrage bidirectionnel</b>.</li> <li>4 Cliquez sur <b>Récupère les informations sur imprimante</b>, puis cliquez sur <b>OK</b>.</li> <li>5 Cliquez sur <b>Appliquer</b>, puis sur <b>OK</b>.</li> <li>6 Fermez la boîte de dialogue <b>Imprimantes</b>.</li> </ol>
Windows Server 2008/ Server 2008 64 bits	<ol style="list-style-type: none"> <li>1 Cliquez sur <b>Démarrer</b> → <b>Panneau de configuration</b> → <b>Imprimantes</b>.</li> <li>2 Cliquez à droite sur l'icône Dell C3760n/C3760dn Color Laser Printer puis sélectionnez <b>Propriétés</b>.</li> <li>3 Cliquez sur l'onglet <b>Configuration</b>, puis sélectionnez <b>Paramétrage bidirectionnel</b>.</li> <li>4 Cliquez sur <b>Récupère les informations sur imprimante</b>, puis cliquez sur <b>OK</b>.</li> <li>5 Cliquez sur <b>Appliquer</b>, puis sur <b>OK</b>.</li> <li>6 Fermez la boîte de dialogue <b>Imprimantes</b>.</li> </ol>
Windows XP/XP 64 bits/ Server 2003/Server 2003 64 bits	<ol style="list-style-type: none"> <li>1 Cliquez sur <b>Démarrer</b> → <b>Imprimantes et télécopieurs</b>.</li> <li>2 Cliquez à droite sur l'icône Dell C3760n/C3760dn Color Laser Printer puis sélectionnez <b>Propriétés</b>.</li> <li>3 Cliquez sur l'onglet <b>Configuration</b>, puis sélectionnez <b>Paramétrage bidirectionnel</b>.</li> <li>4 Cliquez sur <b>Récupère les informations sur imprimante</b>, puis cliquez sur <b>OK</b>.</li> <li>5 Cliquez sur <b>Appliquer</b>, puis sur <b>OK</b>.</li> <li>6 Fermez la boîte de dialogue <b>Imprimantes et télécopieurs</b>.</li> </ol>
<p>Si les informations sur l'imprimante ne sont pas automatiquement mises à jour après avoir cliqué sur <b>Récupère les infos sur imprimante</b>, suivez ces étapes :</p> <ol style="list-style-type: none"> <li>1 Cliquez sur l'onglet <b>Configuration</b>, puis sélectionnez <b>Options installables</b>.</li> <li>2 Sélectionnez <b>Capacité mémoire</b> sur la liste <b>Éléments</b>.</li> <li>3 Sélectionnez la quantité de mémoire installée dans <b>Capacité mémoire</b> du menu déroulant de <b>Paramètres pour</b>.</li> <li>4 Cliquez sur <b>OK</b>.</li> <li>5 Cliquez sur <b>Appliquer</b>, puis sur <b>OK</b>.</li> <li>6 Fermez la boîte de dialogue <b>Imprimantes et télécopieurs (Imprimantes ou Périphériques et imprimantes)</b>.</li> </ol>	
Mac OS X® 10.7.x/10.8.x	<ol style="list-style-type: none"> <li>1 Sélectionnez <b>Imprimantes et scanners</b> dans <b>Préférences système</b>.</li> <li>2 Sélectionnez l'imprimante dans la liste <b>Imprimantes</b>, puis cliquez sur <b>Options et fournitures</b>.</li> <li>3 Sélectionnez <b>Pilote</b>, sélectionnez les options installées sur l'imprimante, puis cliquez sur <b>OK</b>.</li> </ol>

Mac OS X 10.5.x/10.6.x	<ol style="list-style-type: none"> <li>1 Sélectionnez <b>Imprimantes et fax</b> dans <b>Préférences système</b>.</li> <li>2 Sélectionnez l'imprimante dans la liste <b>Imprimantes</b>, puis cliquez sur <b>Options et fournitures</b>.</li> <li>3 Sélectionnez <b>Pilote</b>, sélectionnez les options installées sur l'imprimante, puis cliquez sur <b>OK</b>.</li> </ol>
Mac OS X 10.3.x/10.4.x	<ol style="list-style-type: none"> <li>1 Sélectionnez l'imprimante sur la page <b>Liste d'imprimantes de Centre d'impression</b> (ou <b>Utilitaire de configuration d'impression</b>).</li> <li>2 Cliquez sur <b>Imprimantes</b> du menu <b>Centre d'impression</b> (ou <b>Utilitaire de configuration d'impression</b>) puis sélectionnez <b>Afficher Infos</b>.</li> <li>3 Sélectionnez <b>Options installables</b> et sélectionnez ensuite les options installées sur l'imprimante, puis cliquez sur <b>Appliquer les modifications</b>.</li> </ol>

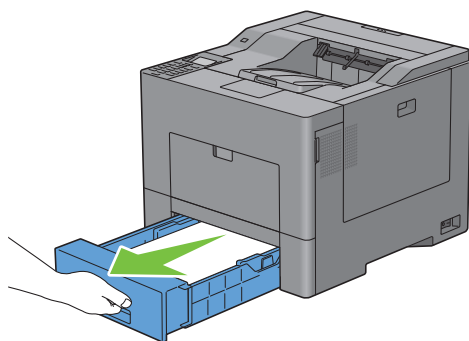
## Installation du chargeur 550 feuilles en option

**⚠ AVERTISSEMENT :** Si vous ajoutez un chargeur 550 feuilles après avoir configuré l'imprimante, assurez-vous d'abord de mettre l'imprimante hors tension et d'ensuite de débrancher le câble d'alimentation ainsi que tous les câbles à l'arrière de l'imprimante avant de débuter cette tâche.

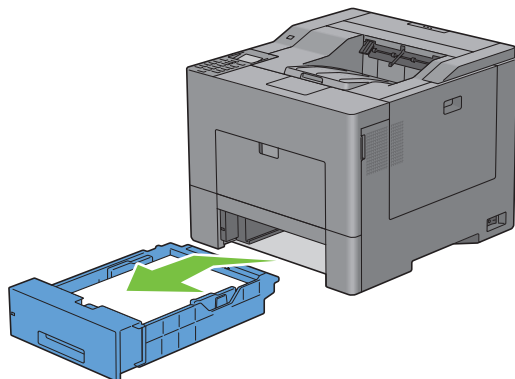
- 1 Assurez-vous que l'imprimante est éteinte, puis débranchez tous les câbles à l'arrière de l'imprimante.
- 2 Retirez le ruban et le sachet contenant les vis.

**✍ REMARQUE :** Ne perdez pas les vis dont vous aurez besoin plus tard.

- 3 Posez le chargeur 550 feuilles près de l'imprimante, dans la même pièce.
- 4 Tirez à vous le bac 1, hors de l'imprimante, sur 200 mm environ.



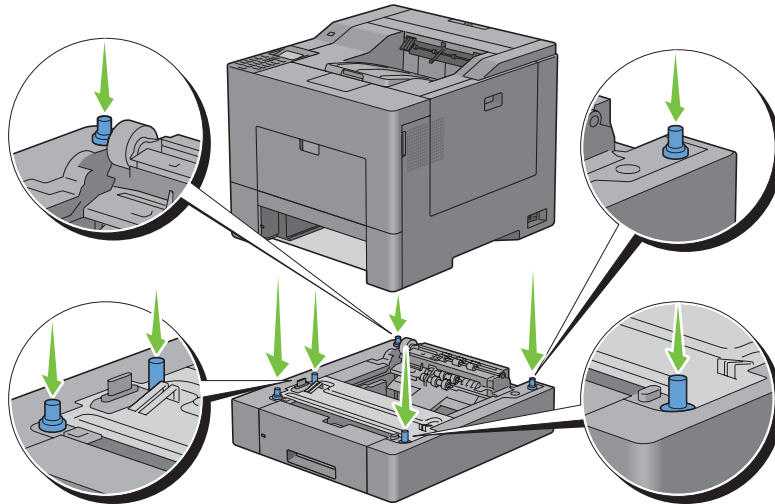
- 5 Tenez le bac 1 avec les deux mains et sortez-le de l'imprimante.



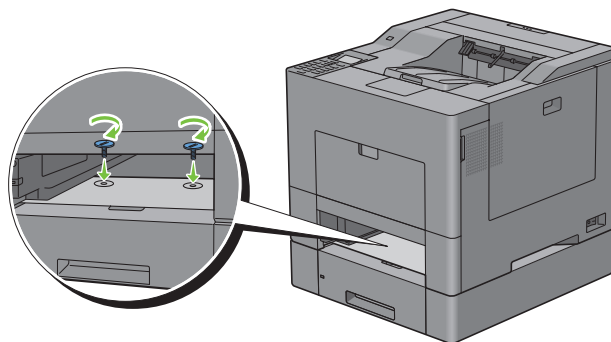
- 6 Soulevez l'imprimante et alignez les cinq tiges de guidage du chargeur 550 feuilles sur les orifices dans le fond de l'imprimante. Baissez lentement l'imprimante sur le chargeur 550 feuilles en option.

 **AVERTISSEMENT** : Deux personnes sont nécessaires pour soulever l'imprimante.

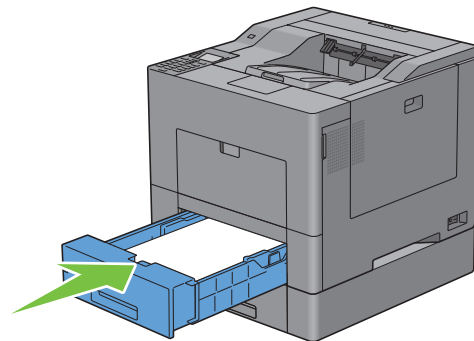
 **AVERTISSEMENT** : Faites attention de ne pas coincer vos doigts en baissant l'imprimante sur le chargeur 550 feuilles en option.




- 7 A l'aide d'une pièce de monnaie ou d'un objet similaire, fixez le chargeur 550 feuilles en option sur l'imprimante en serrant les deux vis fournies avec le chargeur.









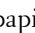
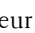


- 8 Engagez le bac 1 dans l'imprimante et poussez-le à fond.



- 9 Rebranchez tous les câbles à l'arrière de l'imprimante et allumez l'imprimante.

 **REMARQUE** : L'imprimante détectera automatiquement la présence du bac ainsi fixé, mais ne détectera pas le type de papier.

- 10** Imprimez le rapport des réglages de l'imprimante pour vérifier que le chargeur 550 feuilles en option est correctement installé.
- Pour savoir comment imprimer un rapport des réglages de l'imprimante, consultez « Rapport / Liste ».
- 11** Vérifiez que **Bac 2 (chargeur 550 feuilles en option)** figure dans le rapport des réglages de l'imprimante sous la rubrique **Options de l'imprimante**.
- Si le chargeur n'y est pas listé, éteignez l'imprimante, débranchez le câble d'alimentation et réinstallez ensuite le chargeur 550 feuilles en option.
- 12** Après avoir chargé du papier dans le chargeur 550 feuilles en option, spécifiez le type de papier à partir du panneau de commande.
- Appuyez sur le bouton  (**Menu**).
  - Appuyez sur le bouton  jusqu'à ce que **Réglage du bac** soit mis en surbrillance, puis appuyez sur le bouton  (**Valider**).
  - Appuyez sur le bouton  jusqu'à ce que **Bac 2** soit mis en surbrillance, puis appuyez sur le bouton  (**Valider**).
  - Appuyez sur le bouton  jusqu'à ce que **Type de papier** soit mis en surbrillance, puis appuyez sur le bouton  (**Valider**).
  - Appuyez sur le bouton  jusqu'à ce que le type de papier pour le chargeur 550 feuilles en option soit affiché, puis appuyez sur le bouton  (**Valider**).
  - Vérifiez que le type de papier sélectionné est mis en surbrillance, puis appuyez sur le bouton  (**Menu**).
- 13** Si vous avez installé le chargeur 550 feuilles en option après avoir installé le pilote d'impression, mettez à jour votre pilote en observant les instructions selon le système d'exploitation. Si l'imprimante est sur un réseau, mettez à jour le pilote sur chaque ordinateur client.

## Mise à jour de votre pilote pour détecter le chargeur 550 feuilles

### Si vous utilisez le pilote PCL

Windows 8/ Windows 8 64 bits/ Windows Server 2012	<ol style="list-style-type: none"> <li>En mode Bureau, cliquez avec le bouton droit de la souris sur le coin inférieur gauche de l'écran, puis cliquez sur <b>Panneau de configuration</b> → <b>Matériel et audio</b> (<b>Matériel pour Windows Server 2012</b>) → <b>Périphériques et imprimantes</b>.</li> <li>Cliquez à droite sur l'icône Dell C3760n/C3760dn Color Laser Printer puis sélectionnez <b>Propriétés de l'imprimante</b>.</li> <li>Cliquez sur l'onglet <b>Options</b> et sélectionnez ensuite <b>Récupère les infos sur imprimante</b>.</li> <li>Cliquez sur <b>Appliquer</b>, puis sur <b>OK</b>.</li> <li>Fermez la boîte de dialogue <b>Périphériques et imprimantes</b>.</li> </ol>
Windows 7/7 64 bits/ Server 2008 R2 64 bits	<ol style="list-style-type: none"> <li>Cliquez sur <b>Démarrer</b> → <b>Périphériques et imprimantes</b>.</li> <li>Cliquez à droite sur l'icône Dell C3760n/C3760dn Color Laser Printer puis sélectionnez <b>Propriétés de l'imprimante</b>.</li> <li>Cliquez sur l'onglet <b>Options</b> et sélectionnez ensuite <b>Récupère les infos sur imprimante</b>.</li> <li>Cliquez sur <b>Appliquer</b>, puis sur <b>OK</b>.</li> <li>Fermez la boîte de dialogue <b>Périphériques et imprimantes</b>.</li> </ol>
Windows Vista/Vista 64 bits	<ol style="list-style-type: none"> <li>Cliquez sur <b>Démarrer</b> → <b>Panneau de configuration</b> → <b>Matériel et audio</b> → <b>Imprimantes</b>.</li> <li>Cliquez à droite sur l'icône Dell C3760n/C3760dn Color Laser Printer puis sélectionnez <b>Propriétés</b>.</li> <li>Cliquez sur l'onglet <b>Options</b> et sélectionnez ensuite <b>Récupère les infos sur imprimante</b>.</li> <li>Cliquez sur <b>Appliquer</b>, puis sur <b>OK</b>.</li> <li>Fermez la boîte de dialogue <b>Imprimantes</b>.</li> </ol>



Windows Server 2008/ Server 2008 64 bits	<ol style="list-style-type: none"> <li>1 Cliquez sur <b>Démarrer</b> → <b>Panneau de configuration</b> → <b>Imprimantes</b>.</li> <li>2 Cliquez à droite sur l'icône Dell C3760n/C3760dn Color Laser Printer puis sélectionnez <b>Propriétés</b>.</li> <li>3 Cliquez sur l'onglet <b>Options</b> et sélectionnez ensuite <b>Récupère les infos sur imprimante</b>.</li> <li>4 Cliquez sur <b>Appliquer</b>, puis sur <b>OK</b>.</li> <li>5 Fermez la boîte de dialogue <b>Imprimantes</b>.</li> </ol>
Windows XP/XP 64 bits/ Server 2003/Server 2003 64 bits	<ol style="list-style-type: none"> <li>1 Cliquez sur <b>Démarrer</b> → <b>Imprimantes et télécopieurs</b>.</li> <li>2 Cliquez à droite sur l'icône Dell C3760n/C3760dn Color Laser Printer puis sélectionnez <b>Propriétés</b>.</li> <li>3 Cliquez sur l'onglet <b>Options</b> et sélectionnez ensuite <b>Récupère les infos sur imprimante</b>.</li> <li>4 Cliquez sur <b>Appliquer</b>, puis sur <b>OK</b>.</li> <li>5 Fermez la boîte de dialogue <b>Imprimantes et télécopieurs</b>.</li> </ol>

Si les informations sur l'imprimante ne sont pas automatiquement mises à jour après avoir cliqué sur **Récupère les infos sur imprimante**, suivez ces étapes :

- 1 Cliquez sur l'onglet **Options**, puis sélectionnez **Configuration du bac à papier** dans la liste **Éléments**.
- 2 Sélectionnez **Bac2** dans le menu déroulant **Configuration du bac à papier** de **Modifier les paramètres pour**.
- 3 Cliquez sur **Appliquer**, puis sur **OK**.
- 4 Fermez la boîte de dialogue **Imprimantes et télécopieurs (Imprimantes ou Périphériques et imprimantes)**.

#### Si vous utilisez le pilote PS

Windows 8/ Windows 8 64 bits/ Windows Server 2012	<ol style="list-style-type: none"> <li>1 En mode Bureau, cliquez avec le bouton droit de la souris sur le coin inférieur gauche de l'écran, puis cliquez sur <b>Panneau de configuration</b> → <b>Matériel et audio (Matériel pour Windows Server 2012)</b> → <b>Périphériques et imprimantes</b>.</li> <li>2 Cliquez à droite sur l'icône Dell C3760n/C3760dn Color Laser Printer puis sélectionnez <b>Propriétés de l'imprimante</b>.</li> <li>3 Cliquez sur l'onglet <b>Configuration</b>, puis sélectionnez <b>Paramétrage bidirectionnel</b>.</li> <li>4 Cliquez sur <b>Récupère les informations sur imprimante</b>, puis cliquez sur <b>OK</b>.</li> <li>5 Cliquez sur <b>Appliquer</b>, puis sur <b>OK</b>.</li> <li>6 Fermez la boîte de dialogue <b>Périphériques et imprimantes</b>.</li> </ol>
Windows 7/7 64 bits/ Server 2008 R2 64 bits	<ol style="list-style-type: none"> <li>1 Cliquez sur <b>Démarrer</b> → <b>Périphériques et imprimantes</b>.</li> <li>2 Cliquez à droite sur l'icône Dell C3760n/C3760dn Color Laser Printer puis sélectionnez <b>Propriétés de l'imprimante</b>.</li> <li>3 Cliquez sur l'onglet <b>Configuration</b>, puis sélectionnez <b>Paramétrage bidirectionnel</b>.</li> <li>4 Cliquez sur <b>Récupère les informations sur imprimante</b>, puis cliquez sur <b>OK</b>.</li> <li>5 Cliquez sur <b>Appliquer</b>, puis sur <b>OK</b>.</li> <li>6 Fermez la boîte de dialogue <b>Périphériques et imprimantes</b>.</li> </ol>
Windows Vista/Vista 64 bits	<ol style="list-style-type: none"> <li>1 Cliquez sur <b>Démarrer</b> → <b>Panneau de configuration</b> → <b>Matériel et audio</b> → <b>Imprimantes</b>.</li> <li>2 Cliquez à droite sur l'icône Dell C3760n/C3760dn Color Laser Printer puis sélectionnez <b>Propriétés</b>.</li> <li>3 Cliquez sur l'onglet <b>Configuration</b>, puis sélectionnez <b>Paramétrage bidirectionnel</b>.</li> <li>4 Cliquez sur <b>Récupère les informations sur imprimante</b>, puis cliquez sur <b>OK</b>.</li> <li>5 Cliquez sur <b>Appliquer</b>, puis sur <b>OK</b>.</li> <li>6 Fermez la boîte de dialogue <b>Imprimantes</b>.</li> </ol>

Windows Server 2008/ Server 2008 64 bits	<ol style="list-style-type: none"> <li>1 Cliquez sur <b>Démarrer</b> → <b>Panneau de configuration</b> → <b>Imprimantes</b>.</li> <li>2 Cliquez à droite sur l'icône Dell C3760n/C3760dn Color Laser Printer puis sélectionnez <b>Propriétés</b>.</li> <li>3 Cliquez sur l'onglet <b>Configuration</b>, puis sélectionnez <b>Paramétrage bidirectionnel</b>.</li> <li>4 Cliquez sur <b>Récupère les informations sur imprimante</b>, puis cliquez sur <b>OK</b>.</li> <li>5 Cliquez sur <b>Appliquer</b>, puis sur <b>OK</b>.</li> <li>6 Fermez la boîte de dialogue <b>Imprimantes</b>.</li> </ol>
Windows XP/XP 64 bits/ Server 2003/Server 2003 64 bits	<ol style="list-style-type: none"> <li>1 Cliquez sur <b>Démarrer</b> → <b>Imprimantes et télécopieurs</b>.</li> <li>2 Cliquez à droite sur l'icône Dell C3760n/C3760dn Color Laser Printer puis sélectionnez <b>Propriétés</b>.</li> <li>3 Cliquez sur l'onglet <b>Configuration</b>, puis sélectionnez <b>Paramétrage bidirectionnel</b>.</li> <li>4 Cliquez sur <b>Récupère les informations sur imprimante</b>, puis cliquez sur <b>OK</b>.</li> <li>5 Cliquez sur <b>Appliquer</b>, puis sur <b>OK</b>.</li> <li>6 Fermez la boîte de dialogue <b>Imprimantes et télécopieurs</b>.</li> </ol>

Si les informations sur l'imprimante ne sont pas automatiquement mises à jour après avoir cliqué sur **Récupère les infos sur imprimante**, suivez ces étapes :

- 1 Cliquez sur l'onglet **Configuration**, puis sélectionnez **Options installables**.
- 2 Sélectionnez **Configuration du bac à papier** sur la liste **Éléments**.
- 3 Sélectionnez **Bac2** dans le menu déroulant **Configuration du bac à papier** de **Paramètres pour**.
- 4 Cliquez sur **OK**.
- 5 Cliquez sur **Appliquer**, puis sur **OK**.
- 6 Fermez la boîte de dialogue **Imprimantes et télécopieurs (Imprimantes ou Périphériques et imprimantes)**.

Mac OS X 10.7.x/10.8.x	<ol style="list-style-type: none"> <li>1 Sélectionnez <b>Imprimantes et scanners</b> dans <b>Préférences système</b>.</li> <li>2 Sélectionnez l'imprimante dans la liste <b>Imprimantes</b>, puis cliquez sur <b>Options et fournitures</b>.</li> <li>3 Sélectionnez <b>Pilote</b>, sélectionnez les options installées sur l'imprimante, puis cliquez sur <b>OK</b>.</li> </ol>
Mac OS X 10.5.x/10.6.x	<ol style="list-style-type: none"> <li>1 Sélectionnez <b>Imprimantes et fax</b> dans <b>Préférences système</b>.</li> <li>2 Sélectionnez l'imprimante dans la liste <b>Imprimantes</b>, puis cliquez sur <b>Options et fournitures</b>.</li> <li>3 Sélectionnez <b>Pilote</b>, sélectionnez les options installées sur l'imprimante, puis cliquez sur <b>OK</b>.</li> </ol>
Mac OS X 10.3.x/10.4.x	<ol style="list-style-type: none"> <li>1 Sélectionnez l'imprimante sur la page <b>Liste d'imprimantes de Centre d'impression (ou Utilitaire de configuration d'impression)</b>.</li> <li>2 Cliquez sur <b>Imprimantes</b> du menu <b>Centre d'impression (ou Utilitaire de configuration d'impression)</b> puis sélectionnez <b>Afficher Infos</b>.</li> <li>3 Sélectionnez <b>Options installables</b> et sélectionnez ensuite les options installées sur l'imprimante, puis cliquez sur <b>Appliquer les modifications</b>.</li> </ol>

#### Si vous utilisez le pilote XPS



**REMARQUE** : Le pilote XPS ne prend pas en charge Windows XP, XP x64 et Windows Server 2003.

Windows 8/ Windows 8 64 bits/ Windows Server 2012	<ol style="list-style-type: none"> <li>1 En mode Bureau, cliquez avec le bouton droit de la souris sur le coin inférieur gauche de l'écran, puis cliquez sur <b>Panneau de configuration</b> → <b>Matériel et audio</b> (Matériel pour Windows Server 2012) → <b>Périphériques et imprimantes</b>.</li> <li>2 Cliquez à droite sur l'icône Dell C3760n/C3760dn Color Laser Printer puis sélectionnez <b>Propriétés de l'imprimante</b>.</li> <li>3 Cliquez sur l'onglet <b>Réglage du périphérique</b> puis sélectionnez <b>Activer</b> sur le menu déroulant <b>Bac2</b>.</li> <li>4 Cliquez sur <b>Appliquer</b>, puis sur <b>OK</b>.</li> <li>5 Fermez la boîte de dialogue <b>Périphériques et imprimantes</b>.</li> </ol>
Windows 7/7 64 bits/ Server 2008 R2 64 bits	<ol style="list-style-type: none"> <li>1 Cliquez sur <b>Démarrer</b> → <b>Périphériques et imprimantes</b>.</li> <li>2 Cliquez à droite sur l'icône Dell C3760n/C3760dn Color Laser Printer puis sélectionnez <b>Propriétés de l'imprimante</b>.</li> <li>3 Cliquez sur l'onglet <b>Réglage du périphérique</b> puis sélectionnez <b>Activer</b> sur le menu déroulant <b>Bac2</b>.</li> <li>4 Cliquez sur <b>Appliquer</b>, puis sur <b>OK</b>.</li> <li>5 Fermez la boîte de dialogue <b>Périphériques et imprimantes</b>.</li> </ol>
Windows Vista/Vista 64 bits	<ol style="list-style-type: none"> <li>1 Cliquez sur <b>Démarrer</b> → <b>Panneau de configuration</b> → <b>Matériel et audio</b> → <b>Imprimantes</b>.</li> <li>2 Cliquez à droite sur l'icône Dell C3760n/C3760dn Color Laser Printer puis sélectionnez <b>Propriétés</b>.</li> <li>3 Cliquez sur l'onglet <b>Réglage du périphérique</b> puis sélectionnez <b>Activer</b> sur le menu déroulant <b>Bac2</b>.</li> <li>4 Cliquez sur <b>Appliquer</b>, puis sur <b>OK</b>.</li> <li>5 Fermez la boîte de dialogue <b>Imprimantes</b>.</li> </ol>
Windows Server 2008/ Server 2008 64 bits	<ol style="list-style-type: none"> <li>1 Cliquez sur <b>Démarrer</b> → <b>Panneau de configuration</b> → <b>Imprimantes</b>.</li> <li>2 Cliquez à droite sur l'icône Dell C3760n/C3760dn Color Laser Printer puis sélectionnez <b>Propriétés</b>.</li> <li>3 Cliquez sur l'onglet <b>Réglage du périphérique</b> puis sélectionnez <b>Activer</b> sur le menu déroulant <b>Bac2</b>.</li> <li>4 Cliquez sur <b>Appliquer</b>, puis sur <b>OK</b>.</li> <li>5 Fermez la boîte de dialogue <b>Imprimantes</b>.</li> </ol>

## Installation de l'adaptateur sans fil en option

L'adaptateur sans fil vous permet d'utiliser l'imprimante avec une connexion réseau sans fil.

Les caractéristiques de l'adaptateur sans fil sont décrites ci-dessous.

Élément	Caractéristique
Technologie de connectivité	Sans fil
Conforme aux normes	IEEE 802.11b, 802.11g, et 802.11n
Largeur de bande	2,4 GHz
Vitesse de transfert de données	IEEE 802.11n : 65 Mbps IEEE 802.11g : 54, 48, 36, 24, 18, 12, 9, et 6 Mbps IEEE 802.11b : 11, 5,5, 2 et 1 Mbps
Sécurité	64 (clé 40 bits)/128 (clé 104 bits) WEP, WPA-PSK (TKIP, AES), WPA2-PSK (AES), WPA-Enterprise (TKIP, AES) <sup>*1*2</sup> , WPA2-Enterprise (AES) <sup>*1*2</sup>

Élément	Caractéristique
Wi-Fi Protected Setup® (WPS) <sup>*3</sup>	Configuration à bouton poussoir (PBC) Numéro d'identification personnelle (PIN)

\*1 Cet élément est uniquement disponible lorsque le disque dur en option est installé.

\*2 La méthode EAP prend en charge PEAPv0, EAP-TLS, EAP-TTLS PAP et EAP-TTLS CHAP.

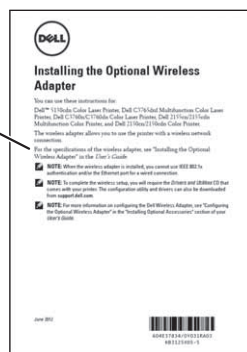
\*3 Compatible avec WPS 2.0. WPS 2.0 fonctionne avec les points d'accès qui ont les types de cryptages suivants : Mode mixte PSK, WPA-PSK AES, WPA2-PSK AES, WPA-PSK TKIP, Ouvert (Pas de sécurité)

**REMARQUE** : Si l'adaptateur sans fil est installé, il vous sera impossible d'utiliser l'authentification IEEE 802.1x et/ou le port Ethernet pour une connexion câblée.

## Vérification du contenu de l'emballage

Installation de l'adaptateur sans fil en option

Adaptateur sans fil



**REMARQUE** : Pour réaliser une installation sans fil, il vous faut le disque *Software and Documentation* correspondant fourni avec votre imprimante et également téléchargeable sur [support.dell.com](http://support.dell.com).

## Installation de l'adaptateur sans fil à l'aide des instructions en vidéo (recommandé)

Utilisez l'une des méthodes suivantes pour installer l'adaptateur sans fil.

- 1 Insérez le disque *Software and Documentation* dans votre ordinateur. Le fichier *Navigateur de configuration facile* se lance automatiquement.
- 2 Sélectionnez *Configuration des accessoires en option* dans la fenêtre *Navigateur de configuration facile*.



- 3 Cliquez sur *Adaptateur sans fil*.



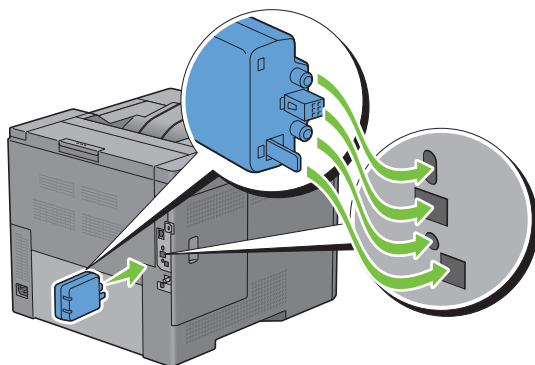
La vidéo d'instruction démarre.

Suivez les instructions à l'écran pour configurer les paramètres sans fil.

### Installation de l'adaptateur sans fil en option

**REMARQUE :** Vous pouvez aussi installer l'adaptateur sans fil en suivant les instructions figurant dans la notice *Installation de l'adaptateur sans fil en option* fournie avec l'adaptateur sans fil.

- 1 Assurez-vous que l'imprimante est éteinte.
- 2 Aligned le connecteur et les trois ergots de l'adaptateur sans fil avec les quatre trous et insérez l'adaptateur.

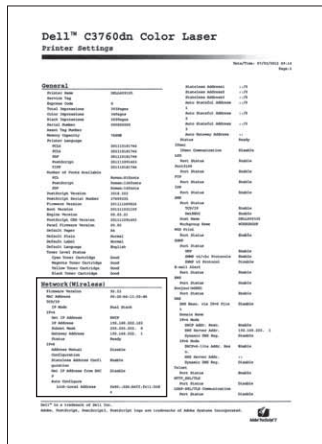


**REMARQUE :** Assurez-vous que l'adaptateur est entièrement inséré et fixé.

- 3 Allumez l'imprimante.

**REMARQUE :** Si un message s'affiche en vous demandant d'effectuer la configuration initiale sur le panneau LCD, faites toujours ce qui vous est indiqué.

- 4 Imprimez le rapport des réglages de l'imprimante pour vérifier que l'adaptateur sans fil est correctement installé. Pour savoir comment imprimer un rapport des réglages de l'imprimante, consultez « Rapport / Liste ».
- 5 Vérifiez que la rubrique Réseau (Sans fil) est bien présente.



- Configurez l'adaptateur sans fil pour vous connecter à un réseau sans fil. Pour plus de détails, consultez « Configuration de l'adaptateur sans fil en option ».

### Détermination des Réglages du réseau sans fil

Vous devez connaître les réglages du réseau sans fil pour pouvoir configurer l'imprimante sans fil. Pour plus d'informations sur les réglages, contactez votre administrateur réseau.

Réglages sans fil	SSID	Indique le nom qui identifie le réseau sans fil. Ce nom peut comporter jusqu'à 32 caractères alphanumériques.
	Mode Réseau	Spécifie le type de réseau entre Ad-Hoc et Infrastructure.
Réglages de sécurité	Sécurité	Spécifie le type de chiffrement parmi Pas de sécurité, PSK mode mélangé*, WPA-PSK-TKIP, WPA2-PSK-AES et WEP.
	Clé de transmission	Définit la clé de transmission de la liste.
	Clé WEP	Définit la clé WEP à utiliser sur le réseau sans fil, uniquement si WEP a été sélectionné comme type de chiffrement.
	Mot de passe	Définit le mot de passe de 8 à 63 octets utilisé uniquement dans le cas où le mode PSK mélangé*, WPA-PSK-TKIP ou WPA2-PSK-AES a été sélectionné comme type de chiffrement.

\* Le mode PSK mélangé sélectionne automatiquement un type de chiffrement disponible parmi WPA-PSK-TKIP, WPA-PSK-AES ou WPA2-PSK-AES.

## Configuration de l'adaptateur sans fil en option




Cette section décrit comment configurer un adaptateur sans fil grâce au navigateur de configuration facile. Vous pouvez sélectionner une méthode pour configurer un adaptateur sans fil parmi les éléments suivants :

Configuration par l'assistant grâce à la connexion USB (conseillé)	WPS-PBC <sup>*1*3</sup>
	WPS-PIN <sup>*2*3</sup>
Configuration avancée par le biais de	Panneau de commande
	Câble Ethernet
	Dell Printer Configuration Web Tool

\*1 WPS-PBC (Wi-Fi Protected Setup-Push Button Configuration) est une méthode permettant d'authentifier et d'enregistrer les périphériques requis pour la configuration sans fil, en appuyant sur le bouton fourni par le point d'accès via les routeurs sans fil, puis en effectuant la configuration WPS-PBC sur le panneau de commande. Cette configuration n'est disponible que lorsque le point d'accès prend en charge le WPS.

\*2 WPS-PIN (Wi-Fi Protected Setup-Personal Identification Number) est une méthode permettant d'authentifier et d'enregistrer les périphériques requis pour la configuration sans fil, en entrant les attributions PIN dans l'imprimante et dans l'ordinateur. Cette configuration, effectuée par le biais du point d'accès, n'est disponible que lorsque les points d'accès de votre routeur sans fil prennent en charge le WPS.

\*3 Compatible avec WPS 2.0. WPS 2.0 fonctionne avec les points d'accès qui ont les types de cryptages suivants : Mode mixte PSK, WPA-PSK AES, WPA2-PSK AES, WPA-PSK TKIP, Ouvert (Pas de sécurité)

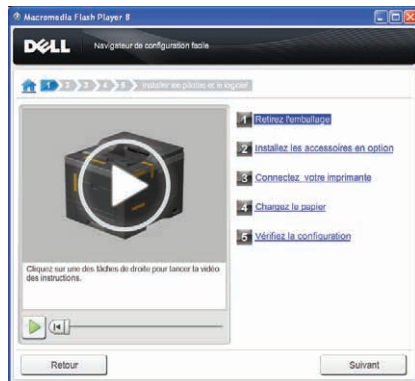
-  **REMARQUE :** L'adaptateur sans fil en option doit être installé sur l'imprimante. Reportez-vous à la rubrique « Installation de l'adaptateur sans fil en option » pour plus d'informations sur l'installation d'un adaptateur sans fil.
-  **REMARQUE :** Si `Cde verr panneau` est activée, vous devez taper le mot de passe à quatre chiffres pour accéder au menu Réglages admin.
-  **REMARQUE :** Pour plus d'informations sur l'utilisation de WPA-Enterprise-AES, WPA2-Enterprise-AES, ou WPA-Enterprise-TKIP, consultez « Utilisation des certificats numériques ».

### Utilisation de l'Assistant de configuration pour configurer un adaptateur sans fil

- 1 Insérez le disque *Software and Documentation* fourni avec l'imprimante dans l'ordinateur. Le fichier **Navigateur de configuration facile** se lance automatiquement.
- 2 Cliquez sur **Configuration de démarrage**.



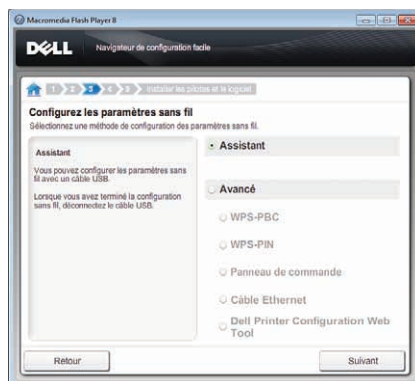
3 Cliquez sur **Connectez votre imprimante**.



4 Cliquez sur **Connexion sans fil**.



5 Cliquez sur **Assistant**.



Suivez les instructions à l'écran pour configurer les paramètres sans fil.

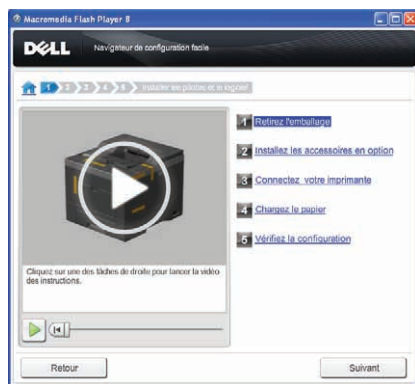


## Utilisation de Configuration avancée pour configurer un adaptateur sans fil

Vous pouvez configurer l'adaptateur sans fil avec les méthodes de connexion suivantes :

- WPS-PBC
- WPS-PIN
- Panneau de commande
- Câble Ethernet
- Dell Printer Configuration Web Tool

- 1 Insérez le disque *Software and Documentation* fourni avec l'imprimante dans l'ordinateur. Le fichier **Navigateur de configuration facile** se lance automatiquement.
- 2 Cliquez sur **Configuration de démarrage**.
- 3 Cliquez sur **Connectez votre imprimante**.





- 4 Cliquez sur **Connexion sans fil**.



- 5 Sélectionnez **Avancé**, puis choisissez une méthode de connexion parmi **WPS-PBC**, **WPS-PIN**, **Panneau de commande**, **Câble Ethernet** ou **Dell Printer Configuration Web Tool**.

Dans le cas de **Câble Ethernet** :


- a Sélectionnez **Câble Ethernet**, puis cliquez sur **Suivant**.  
Suivez les instructions à l'écran pour configurer les paramètres sans fil, puis cliquez sur **Suivant**.  
L'outil de configuration avancée démarre.
- b Sélectionnez l'imprimante, puis cliquez sur **Suivant**.  
L'écran **Paramètres du réseau sans fil** apparaît.  
 **REMARQUE** : Si votre imprimante ne figure pas dans la liste, cliquez sur **Saisissez l'adresse IP** et saisissez l'adresse IP de votre imprimante, puis cliquez sur le bouton **OK**.
- c Définissez les paramètres du réseau sans fil, puis cliquez sur **Suivant**.  
L'écran **Paramètres de l'adresse IP** apparaît.  
 **REMARQUE** : Pour plus de détails au sujet des réglages, reportez-vous à la section « Attribution d'une adresse IP ».
- d Définissez l'adresse IP de l'imprimante, puis cliquez sur **Suivant**.  
L'écran **Vérifiez les paramètres** apparaît.
- e Vérifiez les paramètres, puis cliquez sur **Appliquer**.  
L'écran **Terminer la configuration** apparaît.
- f Cliquez sur **Suivant**.








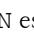

Pour **WPS-PBC**, **WPS-PIN**, **Panneau de commande** et **Dell Printer Configuration Web Tool**, suivez les instructions à l'écran pour configurer les paramètres sans fil.


Pour configurer les paramètres sans fil sans utiliser les instructions vidéo, respectez les instructions suivantes.

## WPS-PIN

Le code PIN de WPS-PIN ne peut être configuré qu'à partir du panneau de commande.

 **REMARQUE** : WPS-PIN (Wi-Fi Protected Setup-Personal Identification Number) est une méthode permettant d'authentifier et d'enregistrer les périphériques requis pour la configuration sans fil, en entrant les attributions PIN dans l'imprimante et dans l'ordinateur. Cette configuration, effectuée par le biais du point d'accès, n'est disponible que lorsque les points d'accès de votre routeur sans fil prennent en charge le WPS.


- 1 Appuyez sur le bouton  (**Menu**).
- 2 Appuyez sur le bouton  jusqu'à ce que **Réglages admin** soit mis en surbrillance, puis appuyez sur le bouton  (**Valider**).
- 3 Appuyez sur le bouton  jusqu'à ce que **Réseau** soit mis en surbrillance, puis appuyez sur le bouton  (**Valider**).
- 4 Appuyez sur le bouton  jusqu'à ce que **Configuration WPS** soit mis en surbrillance, puis appuyez sur le bouton  (**Valider**).
- 5 Vérifiez que **Code PIN** est mis en surbrillance, puis appuyez sur le bouton  (**Valider**).
- 6 Tapez le code PIN à 8 chiffres affiché ou sélectionnez **Imprim code PIN**. Le code PIN est imprimé.
- 7 Assurez-vous que **Commencer la configuration** est mis en surbrillance, puis appuyez sur le bouton  (**Valider**).
- 8 Vérifiez que le message **Patienter svp... Réglages WPS s'affiche**, puis entrez le code PIN affiché à l'étape 6 dans le point d'accès du réseau local sans fil (inscription).


 **REMARQUE** : Pour le fonctionnement du WPS sur le point d'accès du réseau local sans fil, reportez-vous au manuel fourni avec le point d'accès du réseau local sans fil.









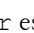
- 9 Lorsque le WPS fonctionne correctement et une fois que l'imprimante a redémarré, le réglage de la connexion au réseau local sans fil est terminé.

## WPS-PBC

Vous ne pouvez démarrer la Commande du bouton poussoir qu'à partir du panneau de commande.

 **REMARQUE** : WPS-PBC (Wi-Fi Protected Setup-Push Button Configuration) est une méthode permettant d'authentifier et d'enregistrer les périphériques requis pour la configuration sans fil, en appuyant sur le bouton fourni par le point d'accès via les routeurs sans fil, puis en effectuant la configuration WPS-PBC sur le panneau de commande. Cette configuration n'est disponible que lorsque le point d'accès prend en charge le WPS.

 **REMARQUE** : Avant de démarrer le WPS-PBC, confirmez la position du bouton WPS (le nom du bouton peut être différent) sur le point d'accès du réseau sans fil. Pour plus d'informations sur le fonctionnement du WPS sur le point d'accès du réseau local sans fil, reportez-vous au manuel fourni avec le point d'accès du réseau local sans fil.







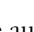


- 1 Appuyez sur le bouton  (Menu).
- 2 Appuyez sur le bouton  jusqu'à ce que Réglages admin soit mis en surbrillance, puis appuyez sur le bouton  (Valider).
- 3 Appuyez sur le bouton  jusqu'à ce que Réseau soit mis en surbrillance, puis appuyez sur le bouton  (Valider).
- 4 Appuyez sur le bouton  jusqu'à ce que Configuration WPS soit mis en surbrillance, puis appuyez sur le bouton  (Valider).
- 5 Vérifiez que Commande du bouton poussoir est mis en surbrillance, puis appuyez sur le bouton  (Valider).
- 6 Vérifiez que Démarrer est mis en surbrillance, puis appuyez sur le bouton  (Valider).

Vérifiez que le message Patienter svp... Paramètres WPS s'affiche, puis démarrez le WPS-PBC sur le point d'accès du réseau local sans fil (inscription), dans les 2 minutes.

- 7 Lorsque le WPS fonctionne correctement et une fois que l'imprimante a redémarré, le réglage de la connexion au réseau local sans fil est terminé.


## Panneau de commande

### Réglage SSID automatique

- 1 Appuyez sur le bouton  (Menu).
- 2 Appuyez sur le bouton  jusqu'à ce que Réglages admin soit mis en surbrillance, puis appuyez sur le bouton  (Valider).
- 3 Appuyez sur le bouton  jusqu'à ce que Réseau soit mis en surbrillance, puis appuyez sur le bouton  (Valider).
- 4 Appuyez sur le bouton  jusqu'à ce que Configuration WPS soit mis en surbrillance, puis appuyez sur le bouton  (Valider).
- 5 Appuyez sur le bouton  jusqu'à ce que le point d'accès souhaité soit en surbrillance, puis appuyez sur le bouton  (Valider).

L'imprimante recherche automatiquement les points d'accès sur le réseau sans fil.

Si le point d'accès désiré n'apparaît pas, allez à « Configuration SSID manuelle ».

 **REMARQUE** : Certains SSID masqués ne sont pas affichés. Si le SSID n'est pas détecté, demandez au routeur de diffuser les SSID.

- 6 Tapez la clé WEP ou le mot de passe.  
Si le type de chiffrement du point d'accès sélectionné à l'étape 5 est WEP :
  - Saisissez la clé WEP, puis appuyez sur le bouton ✓ (Valider).
 Si le type de chiffrement du point d'accès sélectionné à l'étape 5 est WPA, WPA2 ou Mélangé :
  - Saisissez le mot de passe, puis appuyez sur le bouton ✓ (Valider).
- 7 La page **Redémarrer système** apparaît.
- 8 Eteignez puis rallumez l'imprimante pour que les réglages soient pris en compte.  
La configuration de connexion sans fil au réseau local est terminée.

### **Configuration SSID manuelle**

- 1 Appuyez sur le bouton ☰ (Menu).
- 2 Appuyez sur le bouton ▼ jusqu'à ce que Réglages admin soit mis en surbrillance, puis appuyez sur le bouton ✓ (Valider).
- 3 Appuyez sur le bouton ▼ jusqu'à ce que Réseau soit mis en surbrillance, puis appuyez sur le bouton ✓ (Valider).
- 4 Appuyez sur le bouton ▼ jusqu'à ce que Réglage sans fil soit mis en surbrillance, puis appuyez sur le bouton ✓ (Valider).
- 5 Appuyez sur le bouton ▼ jusqu'à ce que Config manuelle soit mis en surbrillance, puis appuyez sur le bouton ✓ (Valider).
- 6 Indiquez le SSID, puis appuyez sur le bouton ✓ (Valider).
- 7 Sélectionnez le mode de réseau, soit Infrastructure, soit Ad-hoc selon votre environnement puis appuyez sur le bouton ✓ (Valider).  
Si vous sélectionnez Infrastructure, passez à l'étape 8.  
Si vous sélectionnez Ad-hoc, passez à l'étape 9.
- 8 Sélectionnez le type de chiffrement parmi Pas de sécurité, PSK mode mélangé, WPA-PSK-TKIP, WPA2-PSK-AES ou WEP.  
Si vous ne définissez pas de sécurité pour votre réseau sans fil :
  - Appuyez sur le bouton ▼ jusqu'à ce que Pas de sécurité soit mis en surbrillance, puis appuyez sur le bouton ✓ (Valider).
 Pour utiliser le chiffrement PSK mode mélangé, WPA-PSK-TKIP ou WPA2-PSK-AES :
  - a Appuyez sur le bouton ▼ jusqu'à ce que PSK mode mélangé, WPA-PSK-TKIP ou WPA2-PSK-AES soit mis en surbrillance puis appuyez sur le bouton ✓ (Valider).
  - b Saisissez le mot de passe, puis appuyez sur le bouton ✓ (Valider).
 Pour utiliser le chiffrement WEP :
  - a Appuyez sur le bouton ▼ jusqu'à ce que WEP soit mis en surbrillance, puis appuyez sur le bouton ✓ (Valider).
  - b Saisissez la clé WEP, puis appuyez sur le bouton ✓ (Valider).
  - c Appuyez sur le bouton ▼ pour mettre en surbrillance la clé d'émission désirée, c'est-à-dire soit Auto soit Clé WEP 1 à Clé WEP 4 puis appuyez sur le bouton ✓ (Valider).
 Passez à l'étape 10.
- 9 Sélectionnez le type de chiffrement parmi Pas de sécurité ou WEP.

Si vous ne définissez pas de sécurité pour votre réseau sans fil :

- Vérifiez que **Pas de sécurité** est mis en surbrillance, puis appuyez sur le bouton ✓ (**Valider**).

Pour utiliser le chiffrement WEP :


- a Appuyez sur le bouton ✓ jusqu'à ce que WEP soit mis en surbrillance, puis appuyez sur le bouton ✓ (**Valider**).
- b Saisissez la clé WEP, puis appuyez sur le bouton ✓ (**Valider**).
- c Appuyez sur le bouton ✓ pour mettre en surbrillance la clé d'émission désirée, c'est-à-dire soit Clé WEP 1 à Clé WEP 4 puis appuyez sur le bouton ✓ (**Valider**).

**10** La page **Redémarrer système** apparaît.

**11** Éteignez puis rallumez l'imprimante pour que les réglages soient pris en compte.

La configuration de connexion sans fil au réseau local est terminée.

### Dell Printer Configuration Web Tool

 **REMARQUE** : Pour plus d'informations sur l'utilisation de WPA-Enterprise-AES, WPA2-Enterprise-AES, ou WPA-Enterprise-TKIP, consultez « Utilisation des certificats numériques ».

**1** Assurez-vous que l'imprimante est éteinte et que l'adaptateur sans fil est connecté à l'imprimante.

**2** Connectez l'imprimante au réseau au moyen d'un câble Ethernet.

Pour de plus amples informations concernant la manière d'établir cette connexion, consultez « Connexion de l'imprimante à un ordinateur ou un réseau ».

**3** Allumez l'imprimante.

**4** Lancez **Dell Printer Configuration Web Tool** en tapant l'adresse IP de l'imprimante sur le navigateur Internet.

**5** Cliquez sur **Réglages du serveur d'impression**.


**6** Cliquez sur l'onglet **Réglages du serveur d'impression**.

**7** Cliquez sur **Réseau local sans fil**.

**8** Tapez le SSID dans la zone de texte **SSID**.

**9** Sélectionnez **Ad-Hoc** ou **Infrastructure** sur la liste déroulante **Type de réseau**.

**10** Sélectionnez le type de chiffrement parmi **Pas de sécurité**, **WEP**, **WPA-PSK-TKIP**, **WPA-PSK-AES/WEP2-PSK AES** et **PSK mode mélangé** sur la liste déroulante **Chiffrement** puis régler chaque poste du type de chiffrement sélectionné.

 **REMARQUE** : Pour plus de détails au sujet des réglages, reportez-vous à la section « Dell™ Printer Configuration Web Tool ».


**11** Cliquez sur le bouton **Appliquer les nouveaux réglages** pour appliquer les nouveaux réglages.


**12** Éteignez l'imprimante, débranchez le câble Ethernet puis rallumez l'imprimante.

La configuration de connexion sans fil au réseau local est terminée.

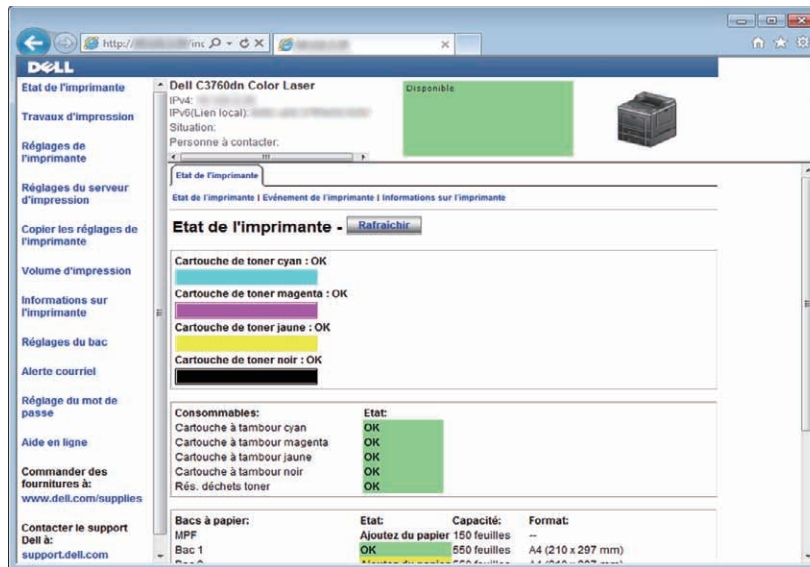
## Nouvelle configuration des paramètres sans fil

Pour modifier les paramètres de réseau sans fil par le biais de l'Ethernet ou de la connexion sans fil de votre ordinateur, suivez les instructions suivantes.

 **REMARQUE** : Pour modifier les paramètres de réseau sans fil par la connexion sans fil de votre ordinateur, vérifiez que la configuration de connexion sans fil a été effectuée en « Configuration de l'adaptateur sans fil en option ».

 **REMARQUE** : Les paramètres suivants sont disponibles lorsque le mode réseau choisi est Infrastructure dans « Configuration de l'adaptateur sans fil en option ».

- 1 Contrôlez l'adresse IP de l'imprimante.  
Pour plus de détails sur le contrôle de l'adresse IP de l'imprimante, reportez-vous à la section « Vérification des paramètres IP ».
- 2 Lancez Dell Printer Configuration Web Tool en tapant l'adresse IP de l'imprimante sur le navigateur Internet.

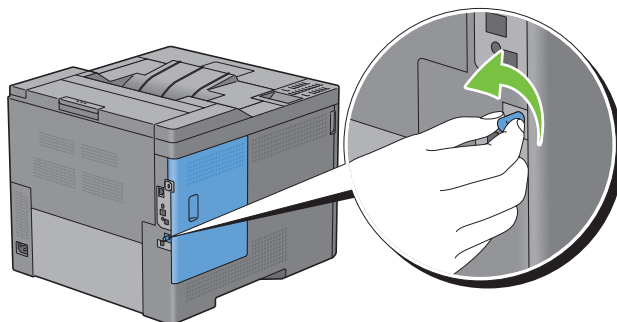


- 3 Cliquez sur Réglages du serveur d'impression.
- 4 Cliquez sur l'onglet Réglages du serveur d'impression.
- 5 Cliquez sur Réseau local sans fil.
- 6 Modifiez les paramètres sans fil de l'imprimante.
- 7 Redémarrez l'imprimante.
- 8 Modifiez les paramètres sans fil de l'ordinateur ou le point d'accès comme il convient.

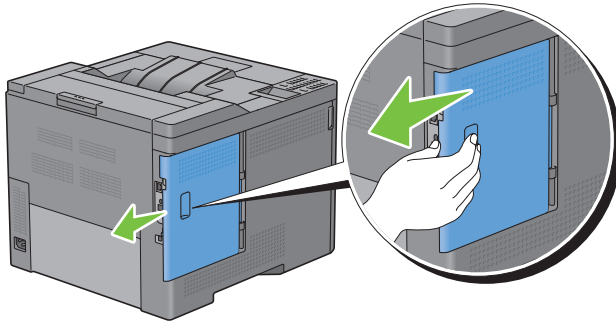
**REMARQUE :** Pour modifier les paramètres sans fil de l'ordinateur, reportez-vous au mode d'emploi qui accompagne l'adaptateur sans fil ou, si l'ordinateur dispose d'un outil d'adaptation sans fil, utilisez cet outil pour modifier les paramètres.

## Installation du disque dur en option

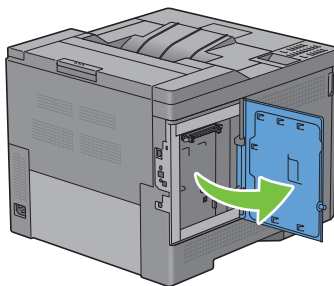
- 1 Assurez-vous que l'imprimante est éteinte.
- 2 Tournez la vis de la carte de contrôle dans le sens inverse des aiguilles d'une montre.



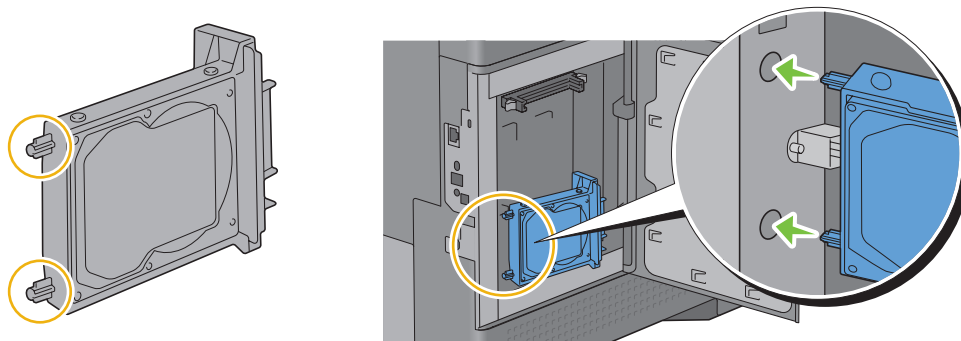
3 Faites glisser le capot latéral gauche vers l'arrière de l'imprimante.



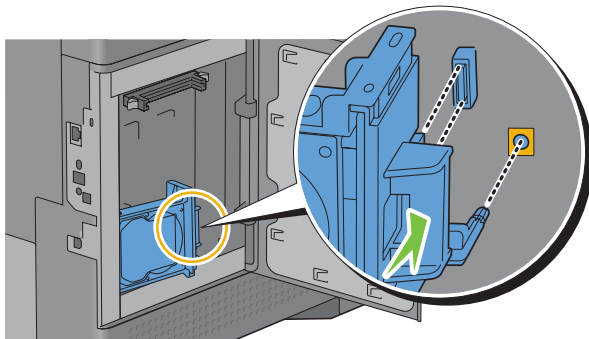
4 Ouvrez complètement le capot latéral gauche.



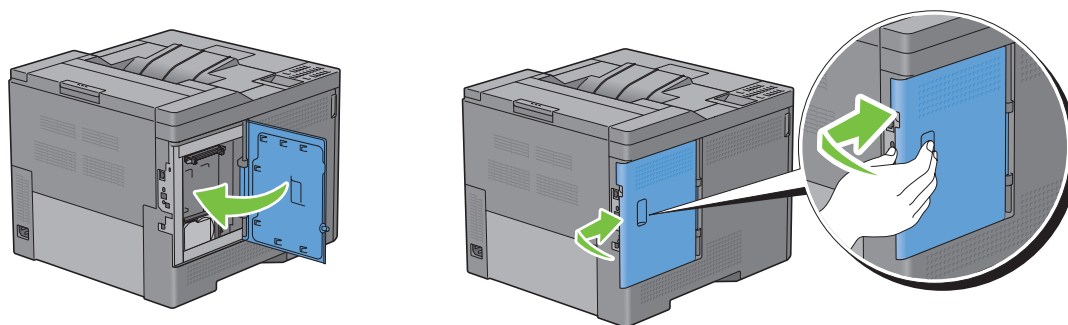
5 Insérez les deux tétons en plastique du disque dur dans les perçages du boîtier métallique.



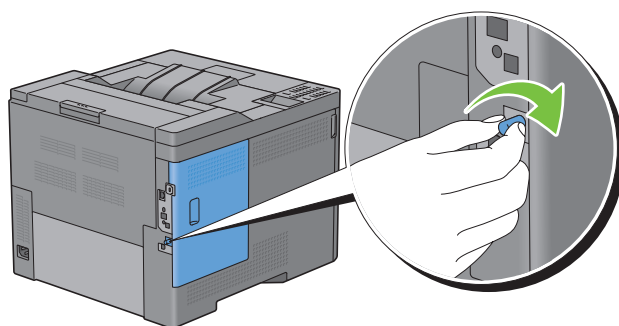
6 Fixez le téton en plastique et le connecteur à la carte de commande et poussez le disque dur à fond.



- 7 Fermez le capot latéral gauche puis faites-le glisser vers l'avant de l'imprimante.



- 8 Tournez la vis dans le sens des aiguilles d'une montre.



- 9 Allumez l'imprimante.

- 10 Imprimez le rapport des réglages de l'imprimante pour vérifier que l'imprimante détecte le disque dur que vous venez d'installer.

Pour savoir comment imprimer un rapport des réglages de l'imprimante, consultez « Rapport / Liste ».

- 11 Vérifiez la mémoire du **Disque dur** indiquée dans le rapport des réglages de l'imprimante sous la rubrique **Options de l'imprimante**.

Si la capacité du disque dur n'est pas mentionnée, éteignez l'imprimante, débranchez le câble d'alimentation et réinstallez le disque dur.

- 12 Si vous avez installé le disque dur en option après avoir installé le pilote d'impression, mettez à jour votre pilote en observant les instructions selon le système d'exploitation. Si l'imprimante est sur un réseau, mettez à jour le pilote sur chaque ordinateur client.

Le disque dur ne peut être reconnu par le pilote de l'imprimante que si disque dur ou mémoire vive sont disponibles sur le pilote.



## Mise à jour de votre pilote pour détecter le disque dur

 **REMARQUE** : Si vous utilisez le pilote XPS, aucune mise à jour n'est requise.

### Si vous utilisez le pilote PCL

Windows 8/Windows 8 x64/ Windows Server 2012	<ol style="list-style-type: none"><li>1 En mode Bureau, cliquez avec le bouton droit de la souris sur le coin inférieur gauche de l'écran, puis cliquez sur <b>Panneau de configuration</b> → <b>Matériel et audio</b> (Matériel pour Windows Server 2012) → <b>Périphériques et imprimantes</b>.</li><li>2 Cliquez à droite sur l'icône Dell C3760n/C3760dn Color Laser Printer puis sélectionnez <b>Propriétés de l'imprimante</b>.</li><li>3 Cliquez sur l'onglet <b>Options</b> et sélectionnez ensuite <b>Récupère les infos sur imprimante</b>.</li><li>4 Cliquez sur <b>Appliquer</b>, puis sur <b>OK</b>.</li><li>5 Fermez la boîte de dialogue <b>Périphériques et imprimantes</b>.</li></ol>
Windows 7/7 x64/ Server 2008 R2 x64	<ol style="list-style-type: none"><li>1 Cliquez sur <b>Démarrer</b> → <b>Périphériques et imprimantes</b>.</li><li>2 Cliquez à droite sur l'icône Dell C3760n/C3760dn Color Laser Printer puis sélectionnez <b>Propriétés de l'imprimante</b>.</li><li>3 Cliquez sur l'onglet <b>Options</b> et sélectionnez ensuite <b>Récupère les infos sur imprimante</b>.</li><li>4 Cliquez sur <b>Appliquer</b>, puis sur <b>OK</b>.</li><li>5 Fermez la boîte de dialogue <b>Périphériques et imprimantes</b>.</li></ol>
Windows Vista/ Vista x64	<ol style="list-style-type: none"><li>1 Cliquez sur <b>Démarrer</b> → <b>Panneau de configuration</b> → <b>Matériel et audio</b> → <b>Imprimantes</b>.</li><li>2 Cliquez à droite sur l'icône Dell C3760n/C3760dn Color Laser Printer puis sélectionnez <b>Propriétés</b>.</li><li>3 Cliquez sur l'onglet <b>Options</b> et sélectionnez ensuite <b>Récupère les infos sur imprimante</b>.</li><li>4 Cliquez sur <b>Appliquer</b>, puis sur <b>OK</b>.</li><li>5 Fermez la boîte de dialogue <b>Imprimantes</b>.</li></ol>
Windows Server 2008/ Server 2008 x64	<ol style="list-style-type: none"><li>1 Cliquez sur <b>Démarrer</b> → <b>Panneau de configuration</b> → <b>Imprimantes</b>.</li><li>2 Cliquez à droite sur l'icône Dell C3760n/C3760dn Color Laser Printer puis sélectionnez <b>Propriétés</b>.</li><li>3 Cliquez sur l'onglet <b>Options</b> et sélectionnez ensuite <b>Récupère les infos sur imprimante</b>.</li><li>4 Cliquez sur <b>Appliquer</b>, puis sur <b>OK</b>.</li><li>5 Fermez la boîte de dialogue <b>Imprimantes</b>.</li></ol>
Windows XP/XP x64/ Server 2003/Server 2003 x64	<ol style="list-style-type: none"><li>1 Cliquez sur <b>Démarrer</b> → <b>Imprimantes et télécopieurs</b>.</li><li>2 Cliquez à droite sur l'icône Dell C3760n/C3760dn Color Laser Printer puis sélectionnez <b>Propriétés</b>.</li><li>3 Cliquez sur l'onglet <b>Options</b> et sélectionnez ensuite <b>Récupère les infos sur imprimante</b>.</li><li>4 Cliquez sur <b>Appliquer</b>, puis sur <b>OK</b>.</li><li>5 Fermez la boîte de dialogue <b>Imprimantes et télécopieurs</b>.</li></ol>

Si les informations sur l'imprimante ne sont pas automatiquement mises à jour après avoir cliqué sur **Récupère les infos sur imprimante**, suivez ces étapes :

- 1 Cliquez sur l'onglet **Options**, puis sélectionnez **Disque dur** dans la liste **Éléments**.
- 2 Sélectionnez **Activer** dans le menu déroulant **Disque dur** de **Modifier les paramètres pour**.
- 3 Cliquez sur **Appliquer**, puis sur **OK**.
- 4 Fermez la boîte de dialogue affichée.

## Si vous utilisez le pilote PS

Windows 8/ Windows 8 64 bits/ Windows Server 2012	<ol style="list-style-type: none"><li>1 En mode Bureau, cliquez avec le bouton droit de la souris sur le coin inférieur gauche de l'écran, puis cliquez sur <b>Panneau de configuration</b> → <b>Matériel et audio</b> (Matériel pour Windows Server 2012) → <b>Périphériques et imprimantes</b>.</li><li>2 Cliquez à droite sur l'icône Dell C3760n/C3760dn Color Laser Printer puis sélectionnez <b>Propriétés de l'imprimante</b>.</li><li>3 Cliquez sur l'onglet <b>Configuration</b>, puis sélectionnez <b>Paramétrage bidirectionnel</b>.</li><li>4 Cliquez sur <b>Récupère les informations sur imprimante</b>, puis cliquez sur <b>OK</b>.</li><li>5 Cliquez sur <b>Appliquer</b>, puis sur <b>OK</b>.</li><li>6 Fermez la boîte de dialogue <b>Périphériques et imprimantes</b>.</li></ol>
Windows 7/7 64 bits/ Server 2008 R2 64 bits	<ol style="list-style-type: none"><li>1 Cliquez sur <b>Démarrer</b> → <b>Périphériques et imprimantes</b>.</li><li>2 Cliquez à droite sur l'icône Dell C3760n/C3760dn Color Laser Printer puis sélectionnez <b>Propriétés de l'imprimante</b>.</li><li>3 Cliquez sur l'onglet <b>Configuration</b>, puis sélectionnez <b>Paramétrage bidirectionnel</b>.</li><li>4 Cliquez sur <b>Récupère les informations sur imprimante</b>, puis cliquez sur <b>OK</b>.</li><li>5 Cliquez sur <b>Appliquer</b>, puis sur <b>OK</b>.</li><li>6 Fermez la boîte de dialogue <b>Périphériques et imprimantes</b>.</li></ol>
Windows Vista/Vista 64 bits	<ol style="list-style-type: none"><li>1 Cliquez sur <b>Démarrer</b> → <b>Panneau de configuration</b> → <b>Matériel et audio</b> → <b>Imprimantes</b>.</li><li>2 Cliquez à droite sur l'icône Dell C3760n/C3760dn Color Laser Printer puis sélectionnez <b>Propriétés</b>.</li><li>3 Cliquez sur l'onglet <b>Configuration</b>, puis sélectionnez <b>Paramétrage bidirectionnel</b>.</li><li>4 Cliquez sur <b>Récupère les informations sur imprimante</b>, puis cliquez sur <b>OK</b>.</li><li>5 Cliquez sur <b>Appliquer</b>, puis sur <b>OK</b>.</li><li>6 Fermez la boîte de dialogue <b>Imprimantes</b>.</li></ol>
Windows Server 2008/ Server 2008 64 bits	<ol style="list-style-type: none"><li>1 Cliquez sur <b>Démarrer</b> → <b>Panneau de configuration</b> → <b>Imprimantes</b>.</li><li>2 Cliquez à droite sur l'icône Dell C3760n/C3760dn Color Laser Printer puis sélectionnez <b>Propriétés</b>.</li><li>3 Cliquez sur l'onglet <b>Configuration</b>, puis sélectionnez <b>Paramétrage bidirectionnel</b>.</li><li>4 Cliquez sur <b>Récupère les informations sur imprimante</b>, puis cliquez sur <b>OK</b>.</li><li>5 Cliquez sur <b>Appliquer</b>, puis sur <b>OK</b>.</li><li>6 Fermez la boîte de dialogue <b>Imprimantes</b>.</li></ol>
Windows XP/XP 64 bits/ Server 2003/Server 2003 64 bits	<ol style="list-style-type: none"><li>1 Cliquez sur <b>Démarrer</b> → <b>Imprimantes et télécopieurs</b>.</li><li>2 Cliquez à droite sur l'icône Dell C3760n/C3760dn Color Laser Printer puis sélectionnez <b>Propriétés</b>.</li><li>3 Cliquez sur l'onglet <b>Configuration</b>, puis sélectionnez <b>Paramétrage bidirectionnel</b>.</li><li>4 Cliquez sur <b>Récupère les informations sur imprimante</b>, puis cliquez sur <b>OK</b>.</li><li>5 Cliquez sur <b>Appliquer</b>, puis sur <b>OK</b>.</li><li>6 Fermez la boîte de dialogue <b>Imprimantes et télécopieurs</b>.</li></ol>

Si les informations sur l'imprimante ne sont pas automatiquement mises à jour après avoir cliqué sur **Récupère les infos sur imprimante**, suivez ces étapes :

- 1 Cliquez sur l'onglet **Configuration**, puis sélectionnez **Options installables**.
- 2 Sélectionnez **Disque dur** sur la liste **Éléments**.
- 3 Sélectionnez **Activer** dans le menu déroulant **Disque dur** de **Paramètres pour**.
- 4 Cliquez sur **OK**.
- 5 Cliquez sur **Appliquer**, puis sur **OK**.

**6** Fermez la boîte de dialogue **Imprimantes et télécopieurs** (**Imprimantes** ou **Périphériques et imprimantes**).

---

Mac OS X 10.7.x/10.8.x	<ol style="list-style-type: none"><li>1 Sélectionnez <b>Imprimantes et scanners</b> dans <b>Préférences système</b>.</li><li>2 Sélectionnez l'imprimante dans la liste <b>Imprimantes</b>, puis cliquez sur <b>Options et fournitures</b>.</li><li>3 Sélectionnez <b>Pilote</b>, sélectionnez les options installées sur l'imprimante, puis cliquez sur <b>OK</b>.</li></ol>
Mac OS X 10.5.x/10.6.x	<ol style="list-style-type: none"><li>1 Sélectionnez <b>Imprimantes et fax</b> dans <b>Préférences système</b>.</li><li>2 Sélectionnez l'imprimante dans la liste <b>Imprimantes</b>, puis cliquez sur <b>Options et fournitures</b>.</li><li>3 Sélectionnez <b>Pilote</b>, sélectionnez les options installées sur l'imprimante, puis cliquez sur <b>OK</b>.</li></ol>
Mac OS X 10.3.x/10.4.x	<ol style="list-style-type: none"><li>1 Sélectionnez l'imprimante sur la page <b>Liste d'imprimantes de Centre d'impression</b> (ou <b>Utilitaire de configuration d'impression</b>).</li><li>2 Cliquez sur <b>Imprimantes</b> du menu <b>Centre d'impression</b> (ou <b>Utilitaire de configuration d'impression</b>) puis sélectionnez <b>Afficher Infos</b>.</li><li>3 Sélectionnez <b>Options installables</b> et sélectionnez ensuite les options installées sur l'imprimante, puis cliquez sur <b>Appliquer les modifications</b>.</li></ol>


---

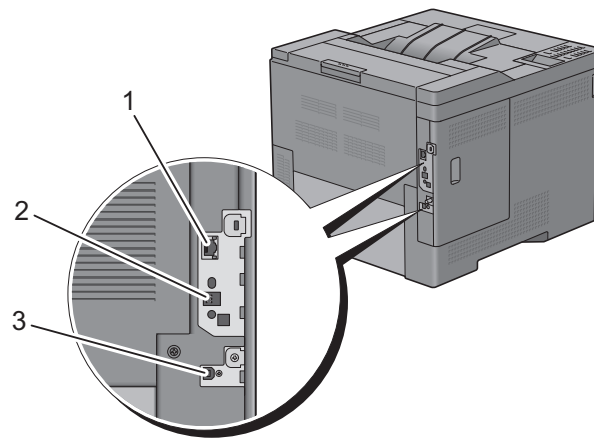


## Connexion de votre imprimante

Votre câble de raccordement Dell™ C3760n/C3760dn Color Laser Printer doit présenter les caractéristiques suivantes :

Type de connexion	Spécifications de connexion
Ethernet	10 Base-T/100 Base-TX/1000 Base-T
Sans fil (facultatif)	IEEE 802.11b/802.11g/802.11n
USB	USB 2.0

 **REMARQUE** : Les images que contient ce manuel sont celles de Dell C3760dn Color Laser Printer, sauf mention contraire.



1 Port Ethernet



2 Prise pour adaptateur sans fil



3 Port USB



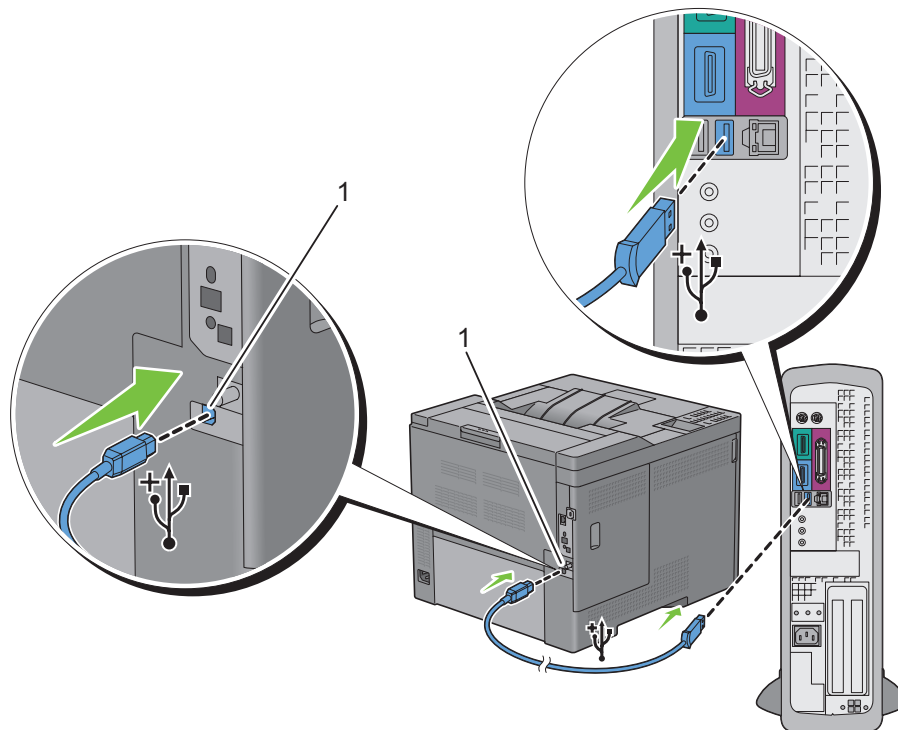
## Connexion de l'imprimante à un ordinateur ou un réseau

### Connexion directe

Une imprimante locale est une imprimante directement reliée à votre ordinateur à l'aide d'un câble USB. Si votre imprimante est connectée à un réseau et non pas à votre ordinateur, ignorez cette section et passez à la section « Connexion réseau ».

Pour connecter l'imprimante à un ordinateur :


- 1 Connectez le plus petit connecteur USB dans le port USB situé à l'arrière de l'imprimante.



---

1 Port USB

---

 **REMARQUE** : Veillez à faire correspondre le symbole USB sur le câble avec le symbole USB sur l'imprimante.

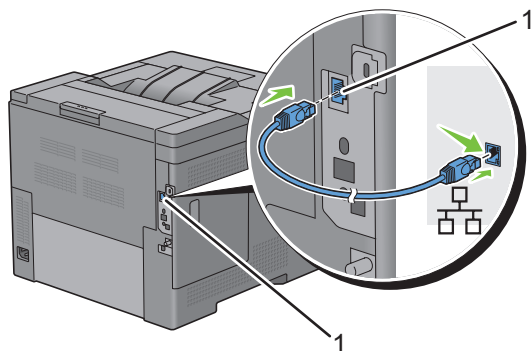
- 2 Connectez l'autre extrémité du câble au port USB de l'ordinateur.

 **ATTENTION** : Ne branchez pas le câble USB de l'imprimante sur le port USB disponible sur le clavier.

## Connexion réseau

Pour connecter l'imprimante à un réseau :

- 1 Raccordez le câble Ethernet.




---

1 Port Ethernet

---

Pour raccorder l'imprimante au réseau, branchez une extrémité d'un câble Ethernet dans le port Ethernet situé à l'arrière de l'imprimante et l'autre extrémité à un branchement ou concentrateur LAN. Pour configurer une connexion sans fil, insérez l'adaptateur sans fil dans la prise pour adaptateur sans fil à l'arrière de l'imprimante.

Pour une connexion sans fil, reportez-vous à la rubrique « Installation de l'adaptateur sans fil en option ».

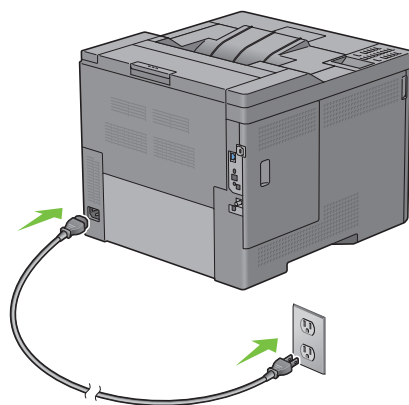
 **REMARQUE** : Pour utiliser l'adaptateur sans fil, assurez-vous de déconnecter le câble Ethernet.

## Mise en marche de l'imprimante

 **AVERTISSEMENT** : N'utilisez pas de rallonges ou de modules à prises multiples.

 **AVERTISSEMENT** : Si possible, ne branchez pas l'imprimante sur un système d'alimentation sans coupure.

- 1 Connectez le câble d'alimentation à la prise située à l'arrière de l'imprimante, puis à une prise murale.




- 2 Allumez l'imprimante. Lorsque l'imprimante est connectée à l'aide d'un câble USB (Uninterruptible Power Supply), le pilote USB est automatiquement installé.

## Réglage des paramètres initiaux sur le panneau de commande



Vous devez définir la langue de l'imprimante, le fuseau horaire, la date de l'horloge et l'heure lorsque vous allumez l'imprimante pour la première fois.

Lorsque vous allumez l'imprimante, l'écran de l'assistant pour effectuer la configuration initiale apparaît sur le panneau de commande. Suivez les étapes ci-dessous pour définir les réglages initiaux.

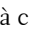

 **REMARQUE** : Si vous ne commencez pas la configuration des réglages initiaux, l'imprimante redémarre dans les trois minutes. Par la suite, vous pourrez configurer les paramètres initiaux suivants en activant Assistant Mise sous tension sur le panneau de commande ou **Dell Printer Configuration Web Tool**, le cas échéant.

Pour plus de détails sur l'utilisation du panneau de commande, consultez « Panneau de commande ».

Pour de plus amples informations concernant **Dell Printer Configuration Web Tool**, consultez « Dell™ Printer Configuration Web Tool »

- 1 Le message **Veillez sélectionner une langue** apparaît. Appuyez sur le bouton  jusqu'à ce que la langue souhaitée soit mise en surbrillance, puis appuyez sur le bouton  (**Valider**).

English
Français
Italiano
Deutsch
Español
Dansk
Nederlands
Norsk
Svenska

- 2 Le message **Définir fuseau horaire** apparaît. Appuyez sur le bouton  jusqu'à ce que le fuseau horaire de votre choix soit mis en surbrillance, puis appuyez sur le bouton  (**Valider**).

UTC -12:00	
UTC -11:00	Iles Midway, Niue, Samoa
UTC -10:00	Adak, Hawaï, Tahiti, Iles Cook
UTC -09:00	Alaska, Iles Gambier
UTC -08:00	Heure Standard du Pacifique (Etats-Unis & Canada), Iles Pitcairn, Tijuana
UTC -07:00	Arizona, Chihuahua, Dawson Creek, Mazatlán, Sonora, Heure Standard des Montagnes (Etats-Unis & Canada)
UTC -06:00	Cancun, Amérique Centrale, Heure Standard du Centre (Etats-Unis & Canada), Ile de Paques, Iles Galapagos, Mexico, Monterrey, Saskatchewan
UTC -05:00	Atikokan, Bogota, Îles Caïmans, Heure Standard de l'Est (Etats-Unis & Canada), Grand Turk, Jamaïque, Lima, Panama, Port-au-Prince, Quito, Resolute, La Havane
UTC -04:00	Asunción, Heure Standard de l'Atlantique (Canada), Les Bermudes, Blanc-Sablon, Caraïbes, Cuiaba, Georgetown, La Paz, Manaus, Iles Palmer, Santiago, Stanley, Thulé
UTC -03:30	St. John's
UTC -03:00	Brasilia, Buenos Aires, Cayenne, Groënland, Saint-Pierre-et-Miquelon, Montevideo, Paramaribo, Rothera
UTC -02:00	Noronha, Ile de Géorgie du Sud



UTC -01:00	Les Açores, Scoresbysund, Cap Vert
UTC 00:00	Accra, Bamako, Casablanca, Dakar, Dublin, Edimbourg, Lisbonne, Londres, Nouakchott, Reykjavik
UTC +01:00	Alger, Amsterdam, Belgrade, Berlin, Bratislava, Bruxelles, Budapest, Copenhague, Douala, Libreville, Luanda, Madrid, Paris, Prague, Rome, Sarajevo, Skopje, Stockholm, Tunis, Vienne, Varsovie, Zagreb, Windhoek
UTC +02:00	Amman, Athènes, Beyrouth, Bucarest, Le Caire, Damas, Harare, Helsinki, Istanbul, Jérusalem, Johannesburg, Kaliningrad, Kiev, Kinshasa, Minsk, Nicosie, Riga, Sofia, Tripoli, Palestine
UTC +03:00	Adis Abeba, Aden, Antananarive, Bagdad, Comores, Khartoum, Mayotte, Mogadiscio, Moscou, Nairobi, Qatar, Riyad, Syowa
UTC +03:30	Téhéran
UTC +04:00	Bakou, Dubaï, Mahé, Ile Maurice, Muscat, La Réunion, Samara, Tbilissi, Erevan
UTC +04:30	Kaboul
UTC +05:00	Aqtou, Aqtobe, Ashgabat, Ekaterinbourg, Karachi, Maldives, Samarkand, Kerguelen
UTC +05:30	Colombo, Calcutta
UTC +05:45	Katmandou
UTC +06:00	Almaty, Bishkek, Chagos, Dhaka, Mawson, Omsk, Thimphu, Vostok, Novosibirsk
UTC +06:30	Iles Cocos, Rangoon
UTC +07:00	Bangkok, Ile Christmas, Davis, Ho Chi Ming ville, Hovd, Jakarta, Krasnoïarsk
UTC +08:00	Casey, Chongqoing, Hong Kong, Irkoutsk, Kuala Lumpur, Macassar, Manille, Perth, Shanghai, Singapour, Taipei, Ulan Bator
UTC +09:00	Dili, Jayapura, Palau, Pyongyang, Séoul, Tokyo, Yakoutsk
UTC +09:30	Adelaïde, Darwin
UTC +10:00	Brisbane, Dumont d'Urville, Guam, Hobart, Lindemann, Melbourne, Port Moresby, Saipan, Sydney, Vladivostok, Sakhaline,
UTC +11:00	Efate, Guadalcanal, Kosrae, Magadan
UTC +12:00	Anadyr, Auckland, Fiji, Kamchatka, Iles Marshall, McMurdo
UTC +13:00	Tongatapu

- 3** Le message **Veillez entrer la date** apparaît. Indiquez la date actuelle, puis appuyez sur le bouton ✓ (Valider).
- 4** Le message **Veillez entrer l'heure** apparaît. Indiquez l'heure actuelle, puis appuyez sur le bouton ✓ (Valider).  
L'imprimante redémarre automatiquement après action sur le bouton ✓ (Valider).



# Définition de l'adresse IP

## Attribution d'une adresse IP

L'adresse IP est un numéro unique composé de quatre sections délimitées par une virgule et comptant chacune jusqu'à trois chiffres (par exemple, 111.222.33.44).

Vous pouvez choisir Double pile, IPv4 et IPv6 comme mode IP. Si votre réseau prend en charge IPv4 et IPv6, sélectionnez Double pile.

Sélectionnez le mode IP de votre environnement, puis définissez l'adresse IP, le masque de sous-réseau (pour IPv4 uniquement) et l'adresse de passerelle.

**ATTENTION :** L'attribution d'une adresse IP déjà utilisée peut entraîner des problèmes au niveau des performances du réseau.

**REMARQUE :** L'attribution d'une adresse IP est considérée comme une fonction avancée qui doit normalement être effectuée par un administrateur système.

**REMARQUE :** Pour attribuer manuellement une adresse IP en mode IPv6, utilisez **Dell™ Printer Configuration Web Tool**. Pour afficher **Dell Printer Configuration Web Tool**, utilisez l'adresse de lien local. Pour confirmer l'adresse de lien local, imprimez un rapport de réglages d'imprimante et vérifiez **Adresse de lien local** sous **Réseau (filaire)** ou **Réseau (sans fil)**. Pour savoir comment imprimer un rapport des réglages de l'imprimante, consultez « Rapport / Liste ».

**REMARQUE :** Si `Cde verr panneau` est activée, vous devez taper le mot de passe à quatre chiffres pour accéder au menu `Réglages admin`.

**REMARQUE :** Les images que contient ce manuel sont celles de Dell C3760dn Color Laser Printer, sauf mention contraire.

## Utilisation du Navigateur de configuration facile





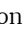
- 1 Insérez le disque *Software and Documentation* fourni avec l'imprimante dans l'ordinateur. Le fichier *Navigateur de configuration facile* se lance automatiquement.
- 2 Cliquez sur *Outils avancés* dans la fenêtre *Navigateur de configuration facile*. La fenêtre *Outils avancés* s'affiche.



- 3 Cliquez sur *Configuration IP*.
- 4 Suivez les instructions affichées à l'écran.

## Utilisation du panneau de commande

Pour plus d'informations sur l'utilisation du panneau de commande, reportez-vous à la section « Panneau de commande ».

- 1 Appuyez sur le bouton  (Menu).
- 2 Appuyez sur le bouton  jusqu'à ce que Réglages admin soit mis en surbrillance, puis appuyez sur le bouton  (Valider).
- 3 Appuyez sur le bouton  jusqu'à ce que Réseau soit mis en surbrillance, puis appuyez sur le bouton  (Valider).
- 4 Appuyez sur le bouton  jusqu'à ce que TCP/IP soit mis en surbrillance, puis appuyez sur le bouton  (Valider).
- 5 Appuyez sur le bouton  jusqu'à ce que IPv4 soit mis en surbrillance, puis appuyez sur le bouton  (Valider).
- 6 Appuyez sur le bouton  jusqu'à ce que Obtenir adresse IP soit mis en surbrillance, puis appuyez sur le bouton  (Valider).
- 7 Appuyez sur le bouton  jusqu'à ce que Panneau soit mis en surbrillance, puis appuyez sur le bouton  (Valider).  
 **REMARQUE** : Si le message Ce réglage devient effectif après redémarrage s'affiche, appuyez sur le bouton  (Retour).
- 8 Appuyez sur le bouton  (Retour).
- 9 Appuyez sur le bouton  jusqu'à ce que Adresse IP soit mis en surbrillance, puis appuyez sur le bouton  (Valider).  
Le curseur est placé sur le premier octet de l'adresse IP.
- 10 Utilisez le pavé numérique pour entrer le premier octet de l'adresse IP, puis appuyez sur le bouton  (Valider).  
Le curseur passe au chiffre suivant.  
 **REMARQUE** : Vous pouvez uniquement entrer un octet à la fois et devez appuyer sur le bouton  près avoir saisi chaque octet.
- 11 Entrez les octets restants, puis appuyez sur le bouton  (Valider).  
 **REMARQUE** : Si le message Ce réglage devient effectif après redémarrage s'affiche, appuyez sur le bouton  (Retour).
- 12 Appuyez sur le bouton  (Retour).
- 13 Appuyez sur le bouton  jusqu'à ce que Masque de sous réseau soit mis en surbrillance, puis appuyez sur le bouton  (Valider).
- 14 Répétez les étapes 12 et 13 pour définir le masque de sous réseau puis appuyez sur le bouton  (Valider).  
 **REMARQUE** : Si le message Ce réglage devient effectif après redémarrage s'affiche, appuyez sur le bouton  (Retour).
- 15 Appuyez sur le bouton  (Retour).
- 16 Appuyez sur le bouton  jusqu'à ce que Adresse de la passerelle soit mis en surbrillance, puis appuyez sur le bouton  (Valider).
- 17 Répétez les étapes 11 et 12 pour définir l'adresse de la passerelle.
- 18 Eteignez, puis rallumez l'imprimante.

## Utilisation de la boîte à outils

- 1 Cliquez sur **Démarrer** → **Tous les programmes** → **Imprimantes Dell** → **Dell C3760 Color Laser Printer** → **Boîte à outils**.



**REMARQUE** : Pour plus de détails sur le lancement de la **Boîte à outils**, consultez « Ouvrir la boîte à outils ».

La **Boîte à outils** s'ouvre.










- 2 Cliquez sur l'onglet **Entretien de l'imprimante**.
- 3 Sélectionnez **Réglages TCP/IP** dans la liste sur le côté gauche de la page.  
La page **Réglages TCP/IP** apparaît.
- 4 Sélectionnez le mode sous **Mode d'adresse IP**, saisissez ensuite les valeurs sous **Adresse IP**, **Masque de sous réseau** et **Adresse de la passerelle**.
- 5 Cliquez sur **Appliquer les nouveaux réglages** pour qu'ils prennent effet.

Vous pouvez également attribuer l'adresse IP à l'imprimante lors de l'installation des pilotes d'impression à l'aide du programme d'installation. Si vous utilisez la fonction **Installation en réseau** et que l'option **Obtenir adresse IP** est réglée sur **AutoIP** ou **DHCP** sur l'imprimante, vous pouvez changer l'adresse IP 0.0.0.0 en l'adresse IP souhaitée dans la fenêtre de sélection de l'imprimante.

## Vérification des paramètres IP

Il est possible de confirmer les paramètres au moyen du panneau de commande, en imprimant le rapport des réglages de l'imprimante ou à l'aide de l'instruction ping.

### Vérification des réglages au moyen du panneau de commande

- 1 Appuyez sur le bouton  (**Menu**).
- 2 Appuyez sur le bouton  jusqu'à ce que **Réglages admin** soit mis en surbrillance, puis appuyez sur le bouton  (**Valider**).
- 3 Appuyez sur le bouton  jusqu'à ce que **Réseau** soit mis en surbrillance, puis appuyez sur le bouton  (**Valider**).
- 4 Appuyez sur le bouton  jusqu'à ce que **TCP/IP** soit mis en surbrillance, puis appuyez sur le bouton  (**Valider**).
- 5 Appuyez sur le bouton  jusqu'à ce que **IPv4** soit mis en surbrillance, puis appuyez sur le bouton  (**Valider**).

Vérifiez l'adresse IP affichée sur le panneau de commande.

### Vérification des paramètres à l'aide du rapport des réglages de l'imprimante

- 1 Imprimer le rapport des réglages de l'imprimante.  
Pour savoir comment imprimer un rapport des réglages de l'imprimante, consultez « Rapport / Liste ».
- 2 Vérifiez que l'adresse IP, le masque de sous-réseau et l'adresse de passerelle sont correctement indiqués dans le rapport des réglages de l'imprimante sous **Réseau (filaire)** ou **Réseau (sans fil)**.  
Si l'adresse IP indiquée est 0.0.0.0 (paramètre par défaut), l'adresse IP n'a pas été affectée. Pour attribuer une adresse IP à votre imprimante, reportez-vous à « Attribution d'une adresse IP ».


### **Vérification des réglages à l'aide de la commande Ping**


Envoyez un signal ping à l'imprimante et vérifiez si elle répond. Par exemple, à l'invite de commande d'un ordinateur du réseau, tapez ping suivi de la nouvelle adresse IP (par exemple, 192.168.0.11) :

```
ping 192.168.0.11
```

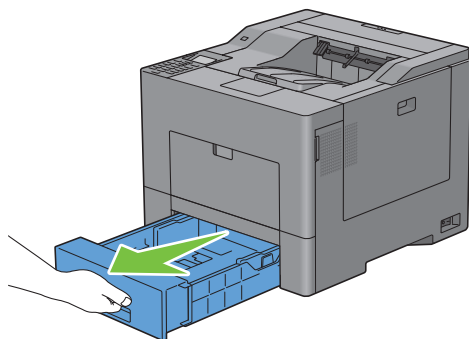
Si l'imprimante est active sur le réseau, vous recevrez une réponse.

## Chargement du papier

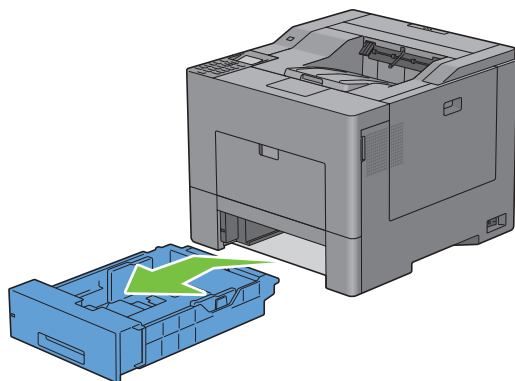
 **REMARQUE** : Les images que contient ce manuel sont celles de Dell™ C3760dn Color Laser Printer, sauf mention contraire.

 **REMARQUE** : Pour éviter les bourrages papier, n'enlevez pas le bac lorsqu'un travail est en cours d'impression.

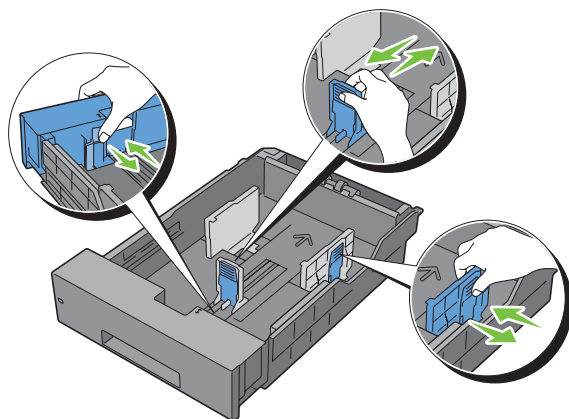
- 1 Tirez à vous le bac, hors de l'imprimante, sur 200 mm environ.




- 2 Tenez le bac avec les deux mains et sortez-le de l'imprimante.

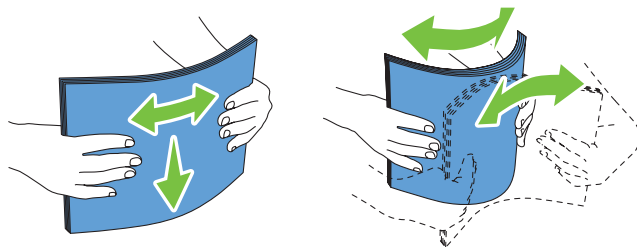


- 3 Ajustez les guides de papier.




 **REMARQUE** : Reculez la partie avant du bac lorsque vous chargez du papier de taille Légal.

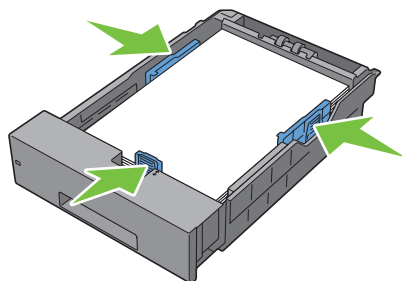
- 4 Avant de charger le support d'impression, ventilez et déramez les feuilles. Lissez les bords de la pile de feuilles sur une surface plane.




- 5 Posez le support d'impression dans le bac, face d'impression recommandée vers le haut.

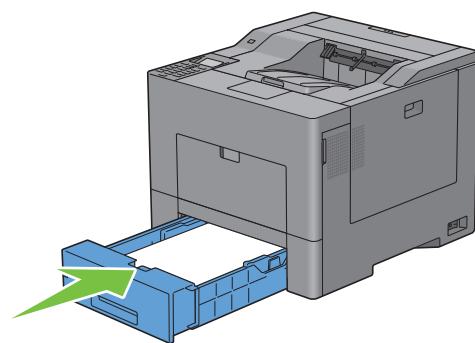
 **REMARQUE :** Ne chargez pas au-delà de la ligne de remplissage maximum située sur le bac. Si le bac est trop rempli, des bourrages papier peuvent se produire.


- 6 Alignez les guides de largeur sur les côtés des feuilles.



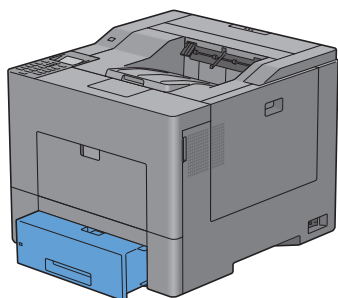
 **REMARQUE :** Lors du chargement de supports d'impression définis par l'utilisateur, ajustez les guides de largeur et faites glisser la partie extensible du bac en coinçant le guide de longueur et en le faisant glisser jusqu'à ce qu'il se cale légèrement contre le bord des feuilles.

- 7 Après avoir vérifié que les guides sont correctement ajustés, insérez le bac dans l'imprimante.



 **REMARQUE :** Si l'avant du bac est prolongé, le bac fait saillie quand il est installé dans l'imprimante.





- 8 Sur le panneau de commande, appuyez sur les boutons ▼ ou ▲ jusqu'à ce que la taille de papier souhaitée soit mise en surbrillance, puis appuyez sur le bouton ✓ (Valider).
- 9 Appuyez sur les boutons ▼ ou ▲ jusqu'à ce que la taille de papier souhaitée soit mise en surbrillance, puis appuyez sur le bouton ✓ (Valider).



# Installation des Pilotes d'impression sur des ordinateurs Windows®


## Identification de l'état de pré-installation des pilotes d'impression

Avant d'installer les pilotes d'impression sur votre ordinateur, vérifiez l'adresse IP de votre imprimante à l'aide de l'une des procédures « Vérification des paramètres IP ».

## Modification des paramètres du pare-feu avant l'installation de l'imprimante

Si vous utilisez l'un des systèmes d'exploitation suivants, il vous faut modifier les paramètres du pare-feu avant d'installer le logiciel de l'imprimante Dell :

- Microsoft® Windows XP
- Windows Vista®
- Windows 7
- Windows 8
- Windows Server® 2008
- Windows Server 2008 R2
- Windows Server 2012


 **REMARQUE** : Pour Windows XP, le Service Pack 2 ou 3 doit être installé.

La procédure suivante utilise Windows 7 en exemple.

- 1 Insérez le disque *Software and Documentation* dans votre ordinateur.
- 2 Cliquez sur Démarrer → Panneau de configuration.
- 3 Sélectionnez Système et sécurité.
- 4 Cliquez sur Autoriser un programme via le Pare-feu Windows.
- 5 Cliquez sur Modifier les paramètres → Autoriser un autre programme.
- 6 Cochez Parcourir.
- 7 D:\setup\_assist.exe (où D est la lettre du lecteur optique) dans la zone de texte Nom du fichier puis cliquez sur Ouvrir.
- 8 Cliquez sur Ajouter, puis sur OK.

## Insertion du disque Software and Documentation

- 1 Insérez le disque *Software and Documentation* dans votre ordinateur, puis cliquez sur setup\_assist.exe pour lancer le Navigateur de configuration facile.

 **REMARQUE** : Procédez comme suit si le disque *Software and Documentation* ne se lance pas automatiquement.

Sous Windows XP, Windows Server 2008 et Windows Server 2008 R2

Cliquez sur Démarrer → Exécuter, saisissez D:\setup\_assist.exe (D étant la lettre d'unité du lecteur optique) dans la boîte de dialogue Exécuter, puis cliquez sur OK.

Sous Windows Vista et Windows 7


Cliquez sur Démarrer → Tous les programmes → Accessoires → Exécuter, saisissez D:\setup\_assist.exe (D étant la lettre d'unité du lecteur optique) dans la boîte de dialogue Exécuter, puis cliquez sur OK.

Sous Windows 8 et Windows Server 2012

Pointez dans le coin supérieur ou inférieur droit de l'écran, puis cliquez sur **Rechercher** → Tapez **Exécuter** dans la boîte de recherche, cliquez sur Applications, puis cliquez sur **Exécuter** → Tapez `D:\setup_assist.exe` (où D représente la lettre de votre lecteur de disque optique), puis cliquez sur **OK**.

## Configuration de la connexion directe



### Pour installer le pilote d'impression PCL et PS

- 1 Dans la fenêtre **Navigateur de configuration facile**, cliquez sur **Installation du pilote et du logiciel** pour lancer le logiciel d'installation.
- 2 Sélectionnez **Installation personnelle** et cliquez sur **Suivant**.
- 3 Suivez les instructions à l'écran pour connecter l'ordinateur et l'imprimante à l'aide d'un câble USB, puis allumez l'imprimante.  
L'installation Plug and Play démarre et le logiciel d'installation affiche automatiquement la page suivante.  
 **REMARQUE** : Si le logiciel d'installation ne passe pas automatiquement à la page suivante, cliquez sur **Installer**.
- 4 Sélectionnez soit **Installation type (conseillée)**, soit **Installation personnalisée** dans l'assistant d'installation, puis cliquez sur **Installer**. Si vous sélectionnez **Installation personnalisée**, vous pouvez sélectionner le logiciel spécifique que vous souhaitez installer.
- 5 Cliquez sur **Terminer** pour quitter l'assistant lorsque l'écran **Félicitations !** apparaît.

### Installation personnalisée

Une imprimante personnelle est une imprimante connectée à votre ordinateur ou à un serveur d'impression à l'aide d'un câble USB. Si votre imprimante est connectée à un réseau et non à votre ordinateur, reportez-vous à la section « Configuration de la connexion réseau ».

### Installation du pilote d'impression XML Paper Specification (XPS)

-  **REMARQUE** : Le pilote XPS est pris en charge par les systèmes d'exploitation suivants : Windows Vista, Windows Vista 64 bits, Windows Server 2008, Windows Server 2008 64 bits, Windows Server 2008 R2, Windows 7, Windows 7 64 bits, Windows 8, Windows 8 64 bits et Windows Server 2012.
-  **REMARQUE** : Si vous utilisez Windows Vista ou Windows Server 2008, vous devez installer le Service Pack 2 ou ultérieur, puis la Mise à jour de plate-forme Windows (KB971644). La mise à jour (KB971644) peut être téléchargée sur le site de mise à jour de Windows.


### Windows Vista ou Windows Vista 64 bits

- 1 Décompressez le fichier zip suivant à l'emplacement de votre choix.  
`D:\Drivers\XPS\Win_7Vista\XPS_3760.zip` (D étant la lettre d'unité du lecteur optique)
- 2 Cliquez sur **Démarrer** → **Panneau de configuration** → **Matériel et audio** → **Imprimantes**.
- 3 Cliquez sur **Ajouter une imprimante**.
- 4 Cliquez sur **Ajouter une imprimante locale**.
- 5 Cliquez sur le port connecté à ce produit, puis cliquez sur **Suivant**.
- 6 Cliquez sur **J'ai un disque** pour afficher la boîte de dialogue **Installer à partir du disque**.
- 7 Cliquez sur **Parcourir**, puis sélectionnez le dossier extrait à l'étape 1.
- 8 Cliquez sur **OK**.
- 9 Sélectionnez le nom de votre imprimante, puis cliquez sur **Suivant**.

- 10 Pour changer le nom de l'imprimante, saisissez le nom de l'imprimante dans le champ **Nom de l'imprimante**, puis cliquez sur **Suivant**. Pour utiliser cette imprimante comme imprimante par défaut, cochez la case située sous le champ **Nom de l'imprimante**, puis cliquez sur **Suivant**.


L'installation démarre.

Si la boîte de dialogue **Contrôle des comptes d'utilisateurs** apparaît, cliquez sur **Continuer**.

 **REMARQUE** : Si vous êtes administrateur de l'ordinateur, cliquez sur **Continuer** ; sinon, contactez votre administrateur pour poursuivre l'action souhaitée.

- 11 Une fois l'installation du pilote terminée, cliquez sur **Imprimer une page de test** pour imprimer une page de test.
- 12 Cliquez sur **Terminer**.

#### Windows Server 2008 ou Windows Server 2008 64 bits

 **REMARQUE** : Vous devez vous connecter en tant qu'administrateur.

- 1 Décompressez le fichier zip suivant à l'emplacement de votre choix.  
D:\Drivers\XPS\Win\_7Vista\XPS\_3760.zip (D étant la lettre d'unité du lecteur optique)
- 2 Cliquez sur **Démarrer** → **Panneau de configuration** → **Matériel et audio** → **Imprimantes**.
- 3 Cliquez sur **Ajouter une imprimante**.
- 4 Cliquez sur **Ajouter une imprimante locale**.
- 5 Cliquez sur le port connecté à ce produit, puis cliquez sur **Suivant**.
- 6 Cliquez sur **J'ai un disque** pour afficher la boîte de dialogue **Installer à partir du disque**.
- 7 Cliquez sur **Parcourir**, puis sélectionnez le dossier extrait à l'étape 1.
- 8 Cliquez sur **OK**.
- 9 Sélectionnez le nom de votre imprimante, puis cliquez sur **Suivant**.
- 10 Pour changer le nom de l'imprimante, saisissez le nom de l'imprimante dans le champ **Nom de l'imprimante**, puis cliquez sur **Suivant**.  
Pour utiliser cette imprimante comme imprimante par défaut, cochez la case **Définir comme imprimante par défaut**, puis cliquez sur **Suivant**.
- 11 Si vous ne partagez pas votre imprimante, sélectionnez **Ne pas partager cette imprimante**. Si vous partagez votre imprimante, sélectionnez **Partager cette imprimante afin que les autres utilisateurs de votre réseau puissent la détecter et l'utiliser**.
- 12 Cliquez sur **Suivant**.  
L'installation démarre.
- 13 Une fois l'installation du pilote terminée, cliquez sur **Imprimer une page de test** pour imprimer une page de test.
- 14 Cliquez sur **Terminer**.

#### Windows 7, Windows 7 64 bits ou Windows Server 2008 R2

- 1 Décompressez le fichier zip suivant à l'emplacement de votre choix.  
D:\Drivers\XPS\Win\_7Vista\XPS\_3760.zip (D étant la lettre d'unité du lecteur optique)
- 2 Cliquez sur **Démarrer** → **Périphériques et imprimantes**.
- 3 Cliquez sur **Ajouter une imprimante**.  
Si vous utilisez Windows Server 2008 R2, cliquez sur **Ajouter une imprimante locale ou une imprimante réseau en tant qu'administrateur**.  
Si la boîte de dialogue **Contrôle des comptes d'utilisateurs** apparaît, cliquez sur **Oui**.




**REMARQUE :** Si vous êtes administrateur de l'ordinateur, cliquez sur **Oui** ; sinon, contactez votre administrateur pour poursuivre l'action souhaitée.

- 4 Cliquez sur **Ajouter une imprimante locale**.
- 5 Cliquez sur le port connecté à ce produit, puis cliquez sur **Suivant**.
- 6 Cliquez sur **J'ai un disque** pour afficher la boîte de dialogue **Installer à partir du disque**.
- 7 Cliquez sur **Parcourir**, puis sélectionnez le dossier extrait à l'étape 1.
- 8 Cliquez sur **OK**.
- 9 Sélectionnez le nom de votre imprimante, puis cliquez sur **Suivant**.
- 10 Pour changer le nom de l'imprimante, saisissez le nom de l'imprimante dans le champ **Nom de l'imprimante**, puis cliquez sur **Suivant**.  
Pour utiliser cette imprimante comme imprimante par défaut, cochez la case **Définir comme imprimante par défaut**, puis cliquez sur **Suivant**.
- 11 Si vous ne partagez pas votre imprimante, sélectionnez **Ne pas partager cette imprimante**. Si vous partagez votre imprimante, sélectionnez **Partager cette imprimante afin que les autres utilisateurs de votre réseau puissent la détecter et l'utiliser**.
- 12 Cliquez sur **Suivant**.  
L'installation démarre.
- 13 Une fois l'installation du pilote terminée, cliquez sur **Imprimer une page de test** pour imprimer une page de test.
- 14 Cliquez sur **Terminer**.

#### Windows 8, Windows 8 64 bits ou Windows Server 2012

- 1 Décompressez le fichier zip téléchargé à l'emplacement de votre choix.
- 2 En mode Bureau, cliquez avec le bouton droit de la souris sur le coin inférieur gauche de l'écran, puis cliquez sur **Panneau de commande**.
- 3 Cliquez sur **Matériel et audio (Matériel pour Windows Server 2012)** → **Périphériques et imprimantes** → **Ajouter une imprimante**.
- 4 Cliquez sur **Disque fourni** pour afficher la boîte de dialogue **Installer à partir du disque**.
- 5 Cliquez sur **Parcourir**, puis sélectionnez le dossier extrait à l'étape 1.
- 6 Cliquez sur **OK**.
- 7 Sélectionnez le nom de votre imprimante, puis cliquez sur **Suivant**.
- 8 Pour changer le nom de l'imprimante, saisissez le nom de l'imprimante dans le champ **Nom de l'imprimante**, puis cliquez sur **Suivant**.  
L'installation démarre.
- 9 Si cette imprimante n'est pas partagée, sélectionnez **Ne pas partager cette imprimante**. Si vous partagez votre imprimante, sélectionnez **Partager cette imprimante afin que d'autres utilisateurs puissent l'utiliser**. Cliquez sur **Suivant**.
- 10 Une fois l'installation du pilote terminée, cliquez sur **Imprimer une page de test** pour imprimer une page de test. Pour utiliser cette imprimante comme imprimante par défaut, sélectionnez la case à cocher **Définir comme imprimante par défaut**.
- 11 Cliquez sur **Terminer**.

# Configuration de la connexion réseau


 **REMARQUE** : Pour utiliser cette imprimante dans un environnement Linux, vous devez installer un pilote Linux. Pour en savoir plus sur la manière d'installer et d'utiliser ces pilotes, reportez-vous à la section « Installation des Pilotes d'impression sur des ordinateurs Linux (CUPS) ».


## Paramétrage de l'imprimante sur un réseau local

### Pour installer le pilote d'impression PCL et PS

- 1 Dans la fenêtre **Navigateur de configuration facile**, cliquez sur **Installation du pilote et du logiciel** pour lancer le logiciel d'installation.
- 2 Sélectionnez **Installation en réseau**, puis cliquez sur **Suivant**.
- 3 Sélectionnez **Installation locale**, puis cliquez sur **Suivant**.
- 4 Sélectionnez l'imprimante que vous souhaitez installer dans la liste des imprimantes, puis cliquez sur **Suivant**. Si l'imprimante cible ne figure pas dans la liste, cliquez sur **Actualiser** pour actualiser la liste ou cliquez sur **Ajouter une imprimante** pour ajouter manuellement une imprimante à la liste. A ce stade, vous pouvez définir l'adresse IP et le nom du port.


Si vous avez installé cette imprimante sur l'ordinateur serveur, cochez la case **J'installe cette imprimante sur le serveur**.

 **REMARQUE** : Si vous utilisez AutoIP, 0 . 0 . 0 . 0 sera affiché dans votre logiciel installeur. Avant de poursuivre, vous devez saisir une adresse IP valable.

 **REMARQUE** : Dans certains cas, **Alerte sécurité Windows** s'affiche lors de cette étape si vous utilisez Windows Vista, Windows Vista 64 bits, Windows Server 2008, Windows Server 2008 64 bits, Windows Server 2008 R2, Windows 7, Windows 7 64 bits, Windows 8, Windows 8 64 bits, Windows Server 2012. Dans ce cas, sélectionnez **Débloquer** (Autoriser l'accès pour Windows Server 2008 R2 et Windows 7), puis continuez la procédure.

- 5 Spécifiez les réglages de l'imprimante, puis cliquez sur **Suivant**.
  - a Saisissez le nom de l'imprimante.
  - b Si vous souhaitez que d'autres utilisateurs du réseau puissent avoir accès à cette imprimante, sélectionnez **Partager cette imprimante avec d'autres ordinateurs sur le réseau** et saisissez ensuite un nom de partage identifiable pour les utilisateurs.
  - c Si vous souhaitez définir une imprimante comme imprimante par défaut, cochez la case **Définir comme imprimante par défaut**.
  - d Si vous souhaitez restreindre l'impression en couleur, sélectionnez l'option **Dell™ ColorTrack**. Saisissez le mot de passe quand **Couleur – Mot de passe activé** est sélectionné pour **Dell ColorTrack**.
  - e Pour installer le pilote PostScript, cochez la case **Pilote PostScript**.
- 6 Sélectionnez le logiciel et la documentation que vous souhaitez installer, puis cliquez sur **Suivant**. Si vous souhaitez modifier l'emplacement d'installation, cliquez sur **Parcourir** et indiquez un nouvel emplacement.
- 7 Cliquez sur **Installer**.
- 8 Cliquez sur **Terminer** pour quitter l'assistant lorsque l'écran **Félicitations !** apparaît.

### Installation du pilote d'impression XML Paper Specification (XPS)

 **REMARQUE** : Le pilote XPS est pris en charge par les systèmes d'exploitation suivants : Windows Vista, Windows Vista 64 bits, Windows Server 2008, Windows Server 2008 64 bits, Windows Server 2008 R2, Windows 7, Windows 7 64 bits, Windows 8, Windows 8 64 bits et Windows Server 2012.


#### Windows Vista ou Windows Vista 64 bits

- 1 Décompressez le fichier zip suivant à l'emplacement de votre choix.

D:\Drivers\XPS\Win\_7Vista\XPS\_3760.zip (D étant le lettre d'unité du lecteur optique)

- 2 Cliquez sur **Démarrer** → **Panneau de configuration** → **Matériel et audio** → **Imprimantes**.
- 3 Cliquez sur **Ajouter une imprimante**.
- 4 Cliquez sur **Ajouter une imprimante réseau, sans fil ou Bluetooth**.
- 5 Sélectionnez une imprimante ou cliquez sur **Mon imprimante ne figure pas dans la liste**.
- 6 Sélectionnez **Ajouter une imprimante à l'aide d'une adresse TCP/IP** ou d'un nom d'hôte, puis cliquez sur **Suivant**.
- 7 Sélectionnez **Périphérique TCP/IP** dans **Type de périphérique**, puis saisissez l'adresse IP dans le champ **Nom d'hôte ou adresse IP**, puis cliquez sur **Suivant**.

Si la boîte de dialogue **Contrôle des comptes d'utilisateurs** apparaît, cliquez sur **Continuer**.

 **REMARQUE** : Si vous êtes administrateur de l'ordinateur, cliquez sur **Continuer** ; sinon, contactez votre administrateur pour poursuivre l'action souhaitée.


- 8 Cliquez sur **J'ai un disque** pour afficher la boîte de dialogue **Installer à partir du disque**.
- 9 Cliquez sur **Parcourir**, puis sélectionnez le dossier extrait à l'étape 1.
- 10 Cliquez sur **OK**.
- 11 Sélectionnez le nom de votre imprimante, puis cliquez sur **Suivant**.
- 12 Pour changer le nom de l'imprimante, saisissez le nom de l'imprimante dans le champ **Nom de l'imprimante**, puis cliquez sur **Suivant**.

Pour utiliser cette imprimante comme imprimante par défaut, cochez la case **Définir comme imprimante par défaut**, puis cliquez sur **Suivant**.

L'installation démarre.


- 13 Une fois l'installation du pilote terminée, cliquez sur **Imprimer une page de test** pour imprimer une page de test.
- 14 Cliquez sur **Terminer**.

#### Windows Server 2008 ou Windows Server 2008 64 bits

 **REMARQUE** : Vous devez vous connecter en tant qu'administrateur.

- 1 Décompressez le fichier zip suivant à l'emplacement de votre choix.  
D:\Drivers\XPS\Win\_7Vista\XPS\_3760.zip (D étant le lettre d'unité du lecteur optique)
- 2 Cliquez sur **Démarrer** → **Panneau de configuration** → **Matériel et audio** → **Imprimantes**.
- 3 Cliquez sur **Ajouter une imprimante**.
- 4 Cliquez sur **Ajouter une imprimante réseau, sans fil ou Bluetooth**.
- 5 Sélectionnez une imprimante ou cliquez sur **Mon imprimante ne figure pas dans la liste**.  
Si vous avez sélectionné votre imprimante, passez à l'étape 8.  
Si vous avez cliqué sur **Mon imprimante ne figure pas dans la liste**, passez à l'étape 6.
- 6 Sélectionnez **Ajouter une imprimante à l'aide d'une adresse TCP/IP** ou d'un nom d'hôte, puis cliquez sur **Suivant**.
- 7 Sélectionnez **Périphérique TCP/IP** dans **Type de périphérique**, saisissez l'adresse IP dans le champ **Nom d'hôte ou adresse IP**, puis cliquez sur **Suivant**.



Si la boîte de dialogue **Contrôle des comptes d'utilisateurs** apparaît, cliquez sur **Continuer**.

 **REMARQUE** : Si vous êtes administrateur de l'ordinateur, cliquez sur **Continuer** ; sinon, contactez votre administrateur pour poursuivre l'action souhaitée.



- 8 Cliquez sur **J'ai un disque** pour afficher la boîte de dialogue **Installer à partir du disque**.
- 9 Cliquez sur **Parcourir**, puis sélectionnez le dossier extrait à l'étape 1.
- 10 Cliquez sur **OK**.
- 11 Sélectionnez le nom de votre imprimante, puis cliquez sur **Suivant**.
- 12 Pour changer le nom de l'imprimante, saisissez le nom de l'imprimante dans le champ **Nom de l'imprimante**, puis cliquez sur **Suivant**.  
Pour utiliser cette imprimante comme imprimante par défaut, cochez la case **Définir comme imprimante par défaut**, puis cliquez sur **Suivant**.
- 13 Si vous ne partagez pas votre imprimante, sélectionnez **Ne pas partager cette imprimante**. Si vous partagez votre imprimante, sélectionnez **Partager cette imprimante afin que les autres utilisateurs de votre réseau puissent la détecter et l'utiliser**.
- 14 Cliquez sur **Suivant**.  
L'installation démarre.
- 15 Une fois l'installation du pilote terminée, cliquez sur **Imprimer une page de test** pour imprimer une page de test.
- 16 Cliquez sur **Terminer**.

#### Windows Server 2008 R2

- 1 Décompressez le fichier zip suivant à l'emplacement de votre choix.  
D:\Drivers\XPS\Win\_7Vista\XPS\_3760.zip (D étant le lettre d'unité du lecteur optique)
- 2 Cliquez sur **Démarrer** → **Périphériques et imprimantes**.
- 3 Cliquez sur **Ajouter une imprimante**.
- 4 Cliquez sur **Ajouter une imprimante réseau, sans fil ou Bluetooth**.
- 5 Sélectionnez une imprimante ou cliquez sur **Mon imprimante ne figure pas dans la liste**.  
 **REMARQUE** : Si vous cliquez sur **Mon imprimante ne figure pas dans la liste**, l'écran **Rechercher une imprimante par nom ou par adresse TCP/IP**. Recherchez votre imprimante sur l'écran.  
Si la boîte de dialogue **Contrôle des comptes d'utilisateurs** apparaît, cliquez sur **Continuer**.  
 **REMARQUE** : Si vous êtes administrateur de l'ordinateur, cliquez sur **Continuer** ; sinon, contactez votre administrateur pour poursuivre l'action souhaitée.
- 6 Cliquez sur **J'ai un disque** pour afficher la boîte de dialogue **Installer à partir du disque**.
- 7 Cliquez sur **Parcourir**, puis sélectionnez le dossier extrait à l'étape 1.
- 8 Cliquez sur **OK**.
- 9 Sélectionnez le nom de votre imprimante, puis cliquez sur **Suivant**.
- 10 Pour changer le nom de l'imprimante, saisissez le nom de l'imprimante dans le champ **Nom de l'imprimante**, puis cliquez sur **Suivant**.  
Pour utiliser cette imprimante comme imprimante par défaut, cochez la case **Définir comme imprimante par défaut**, puis cliquez sur **Suivant**.
- 11 Si vous ne partagez pas votre imprimante, sélectionnez **Ne pas partager cette imprimante**. Si vous partagez votre imprimante, sélectionnez **Partager cette imprimante afin que les autres utilisateurs de votre réseau puissent la détecter et l'utiliser**.
- 12 Cliquez sur **Suivant**.  
L'installation démarre.
- 13 Une fois l'installation du pilote terminée, cliquez sur **Imprimer une page de test** pour imprimer une page de test.

14 Cliquez sur **Terminer**.

#### Windows 7 ou Windows 7 64 bits

1 Décompressez le fichier zip suivant à l'emplacement de votre choix.

D:\Drivers\XPS\Win\_7Vista\XPS\_3760.zip (D étant le lettre d'unité du lecteur optique)

2 Cliquez sur **Démarrer** → **Périphériques et imprimantes**.

3 Cliquez sur **Ajouter une imprimante**.

4 Cliquez sur **Ajouter une imprimante réseau, sans fil ou Bluetooth**.

5 Sélectionnez une imprimante ou cliquez sur **Mon imprimante ne figure pas dans la liste**.


Si vous avez sélectionné votre imprimante, passez à l'étape 8.

Si vous avez cliqué sur **Mon imprimante ne figure pas dans la liste**, passez à l'étape 6.

6 Sélectionnez **Ajouter une imprimante à l'aide d'une adresse TCP/IP ou d'un nom d'hôte**, puis cliquez sur **Suivant**.

7 Sélectionnez **Périphérique TCP/IP** dans **Type de périphérique**, puis saisissez l'adresse IP dans le champ **Nom d'hôte ou adresse IP**, puis cliquez sur **Suivant**.

Si la boîte de dialogue **Contrôle des comptes d'utilisateurs** apparaît, cliquez sur **Oui**.

 **REMARQUE** : Si vous êtes administrateur de l'ordinateur, cliquez sur **Oui** ; sinon, contactez votre administrateur pour poursuivre l'action souhaitée.

8 Cliquez sur **J'ai un disque** pour afficher la boîte de dialogue **Installer à partir du disque**.

9 Cliquez sur **Parcourir**, puis sélectionnez le dossier extrait à l'étape 1.

10 Cliquez sur **OK**.

11 Sélectionnez le nom de votre imprimante, puis cliquez sur **Suivant**.

12 Pour changer le nom de l'imprimante, saisissez le nom de l'imprimante dans le champ **Nom de l'imprimante**, puis cliquez sur **Suivant**.

Pour utiliser cette imprimante comme imprimante par défaut, cochez la case **Définir comme imprimante par défaut**, puis cliquez sur **Suivant**.

13 Si vous ne partagez pas votre imprimante, sélectionnez **Ne pas partager cette imprimante**. Si vous partagez votre imprimante, sélectionnez **Partager cette imprimante afin que les autres utilisateurs de votre réseau puissent la détecter et l'utiliser**.

14 Cliquez sur **Suivant**.

L'installation démarre.

15 Une fois l'installation du pilote terminée, cliquez sur **Imprimer une page de test** pour imprimer une page de test.

16 Cliquez sur **Terminer**.

#### Windows 8, Windows 8 64 bits ou Windows Server 2012

1 Décompressez le fichier zip téléchargé à l'emplacement de votre choix.

2 En mode Bureau, cliquez avec le bouton droit de la souris sur le coin inférieur gauche de l'écran, puis cliquez sur **Panneau de commande**.

3 Cliquez sur **Matériel et audio (Matériel pour Windows Server 2012)** → **Périphériques et imprimantes** → **Ajouter une imprimante**.

4 Cliquez sur **Disque fourni** pour afficher la boîte de dialogue **Installer à partir du disque**.

5 Cliquez sur **Parcourir**, puis sélectionnez le dossier extrait à l'étape 1.

6 Cliquez sur **OK**.

- 7 Sélectionnez le nom de votre imprimante, puis cliquez sur **Suivant**.
- 8 Pour changer le nom de l'imprimante, saisissez le nom de l'imprimante dans le champ **Nom de l'imprimante**, puis cliquez sur **Suivant**.  
L'installation démarre.
- 9 Si cette imprimante n'est pas partagée, sélectionnez **Ne pas partager cette imprimante**. Si vous partagez votre imprimante, sélectionnez **Partager cette imprimante afin que d'autres utilisateurs puissent l'utiliser**. Cliquez sur **Suivant**.
- 10 Une fois l'installation du pilote terminée, cliquez sur **Imprimer une page de test** pour imprimer une page de test. Pour utiliser cette imprimante comme imprimante par défaut, sélectionnez la case à cocher **Définir comme imprimante par défaut**.
- 11 Cliquez sur **Terminer**.

Utilisez **Dell Printer Configuration Web Tool** pour superviser l'état du réseau d'impression sans quitter votre bureau. Vous pouvez consulter et/ou modifier les réglages de l'imprimante, surveiller le niveau du toner et consulter le temps restant avant de devoir commander des consommables. Vous pouvez cliquer sur le lien **Fournitures Dell** pour commander vos fournitures.

 **REMARQUE** : L'utilitaire **Dell Printer Configuration Web Tool** n'est pas disponible lorsque l'imprimante est reliée directement à un ordinateur ou à un serveur d'impression.

Pour lancer **Dell Printer Configuration Web Tool**, tapez l'adresse IP de l'imprimante dans votre navigateur Internet. La configuration de l'imprimante apparaît sur l'écran.

Vous pouvez configurer le **Dell Printer Configuration Web Tool** de manière qu'il vous envoie un courriel quand l'imprimante a besoin de fournitures ou d'une intervention.

Pour configurer des alertes courriels :

- 1 Lancez **Dell Printer Configuration Web Tool**.
- 2 Cliquez sur le lien **Alerte courriel**.
- 3 Dans **Réglages du serveur de courriels**, définissez les options **Passerelle SMTP primaire** et **Adresse de réponse** et saisissez votre adresse électronique ou l'adresse électronique de l'opérateur clé dans la zone de liste correspondante.
- 4 Cliquez sur **Appliquer les nouveaux réglages**.


 **REMARQUE** : **Connexion en attente jusqu'à l'envoi d'une alerte par l'imprimante** s'affiche sur le serveur SMTP jusqu'à ce qu'une erreur se produise.

## Configuration d'une imprimante réseau sur un réseau distant

### Avant l'installation

Avant de démarrer une installation distante, effectuez les procédures suivantes.

#### **Autoriser le spouleur d'impression à accepter les connexions des clients**

 **REMARQUE** : Cette procédure est requise pour Windows XP 64 bits, Windows Server 2003, Windows Server 2003 64 bits, Windows Vista, Windows Vista 64 bits, Windows Server 2008, Windows Server 2008 64 bits, Windows Server 2008 R2, Windows 7 et Windows 7 64 bits.

Sous Windows XP, Windows Server 2003, Windows Vista et Windows Server 2008 :

- 1 Ouvrez la boîte de dialogue **Exécuter**.  
Sous Windows XP, Windows Server 2003, Windows Server 2008, cliquez sur **Démarrer** → **Tous les programmes** → **Accessoires** → **Exécuter**.

Sous Windows Vista, cliquez sur **Démarrer** → **Exécuter**.

- 2 Saisissez `gpedit.msc`, puis cliquez sur **OK**.
- 3 Cliquez sur **Configuration de l'ordinateur** → **Modèles d'administration** → **Imprimantes**.
- 4 Cliquez avec le bouton droit de la souris sur **Autoriser le spouleur d'impression à accepter les connexions des clients** et sélectionnez **Propriétés**.
- 5 Dans l'onglet **Paramètres**, sélectionnez **Activé**, puis cliquez sur **OK**.
- 6 Redémarrez l'ordinateur.

Sous Windows Server 2008 R2 et Windows 7 :

- 1 Ouvrez la boîte de dialogue **Exécuter**.  
Sous Windows Server 2008 R2, cliquez sur **Démarrer** → **Exécuter**.  
Sous Windows 7, cliquez sur **Démarrer** → **Tous les programmes** → **Accessoires** → **Exécuter**.
- 2 Saisissez `gpedit.msc`, puis cliquez sur **OK**.
- 3 Cliquez sur **Configuration de l'ordinateur** → **Modèles d'administration** → **Imprimantes**.
- 4 Cliquez avec le bouton droit de la souris sur **Autoriser le spouleur d'impression à accepter les connexions des clients** et sélectionnez **Propriétés**.
- 5 Cliquez sur **Activé**, puis cliquez sur **OK**.
- 6 Redémarrez l'ordinateur.

#### **Modifiez le paramétrage du pare-feu pour le partage des fichiers et de l'imprimante**



**REMARQUE** : Cette procédure est requise pour Windows XP, Windows XP 64 bits, Windows Vista, Windows Vista 64 bits, Windows Server 2008, Windows Server 2008 64 bits, Windows Server 2008 R2, Windows 7 et Windows 7 64 bits.

Sous Windows XP :

- 1 Cliquez sur **Démarrer** → **Panneau de configuration**.
- 2 Sélectionnez **Centre de sécurité**.
- 3 Cliquez sur **Pare-feu Windows**.
- 4 Dans l'onglet **Exceptions**, cochez la case **Partage de fichiers et d'imprimantes**, puis cliquez sur **OK**.

Sous Windows Vista :

- 1 Cliquez sur **Démarrer** → **Panneau de configuration**.
- 2 Sélectionnez **Sécurité**.
- 3 Cliquez sur **Pare-feu Windows**.
- 4 Cliquez sur **Modifier les paramètres**.
- 5 Cliquez sur **Continuer**.
- 6 Dans l'onglet **Exceptions**, cochez la case **Partage de fichiers et d'imprimantes**, puis cliquez sur **OK**.

Sous Windows Server 2008 :

- 1 Cliquez sur **Démarrer** → **Panneau de configuration**.
- 2 Double-cliquez sur **Pare-feu Windows**.
- 3 Cliquez sur **Modifier les paramètres**.
- 4 Dans l'onglet **Exceptions**, cochez la case **Partage de fichiers et d'imprimantes**, puis cliquez sur **OK**.

Sous Windows Server 2008 R2 et Windows 7 :

- 1 Cliquez sur **Démarrer** → **Panneau de configuration**.

- 2 Sélectionnez **Système et sécurité**.
- 3 Cliquez sur **Pare-feu Windows**.
- 4 Cliquez sur **Autoriser un programme ou une fonctionnalité via le Pare-feu Windows**.
- 5 Si les cases à cocher sous **Programmes et fonctionnalités autorisés** : sont grisées, cliquez sur **Modifier les paramètres**.
- 6 Cochez la case **Partage de fichiers et d'imprimantes**. La case **Domicile/travail (Privé)** ou **Public** est sélectionnée automatiquement en fonction de vos réglages.  
Si la boîte de dialogue **Propriétés du partage de fichiers et d'imprimantes** apparaît, cliquez sur **OK**.
- 7 Cliquez sur **OK**.

#### ***Lancer Registre à distance***

 **REMARQUE** : Cette procédure est requise sous Windows Vista, Windows Vista 64 bits, Windows 7 et Windows 7 64 bits.

- 1 Cliquez sur **Démarrer** → **Panneau de configuration**.
- 2 Sélectionnez **Système et maintenance** (**Système et sécurité** sous Windows 7).
- 3 Cliquez sur **Outils d'administration**.
- 4 Double-cliquez sur **Services**.
- 5 Cliquez sur **Continuer** (sous Windows Vista uniquement).
- 6 Cliquez avec le bouton droit de la souris sur **Registre à distance** et sélectionnez **Démarrer**.
- 7 Cliquez avec le bouton droit de la souris sur **Registre à distance** et sélectionnez **Propriétés**.
- 8 Modifiez le type de démarrage en le réglant sur **Automatique**, puis cliquez sur **OK**.

#### ***Désactivation de Contrôle de compte d'utilisateur***

 **ATTENTION** : La désactivation du contrôle de compte d'utilisateur risque de rendre le système vulnérable aux attaques de virus.

 **REMARQUE** : Cette procédure est requise sous Windows Vista, Windows Vista 64 bits, Windows Server 2008, Windows Server 2008 64 bits, Windows Server 2008 R2, Windows 7 et Windows 7 64 bits.

Sous Windows Vista :

- 1 Cliquez sur **Démarrer** → **Panneau de configuration**.
- 2 Sélectionnez **Comptes et protection des utilisateurs**.
- 3 Cliquez sur **Comptes d'utilisateurs**.
- 4 Cliquez sur **Activer ou désactiver le contrôle des comptes d'utilisateurs**.
- 5 Cliquez sur **Continuer**.
- 6 Décochez la case **Utiliser le contrôle des comptes d'utilisateurs pour vous aider à protéger votre ordinateur**.
- 7 Redémarrez l'ordinateur.

Sous Windows Server 2008 :

- 1 Cliquez sur **Démarrer** → **Panneau de configuration**.
- 2 Cliquez deux fois sur **Comptes d'utilisateurs**.
- 3 Cliquez sur **Activer ou désactiver le contrôle des comptes d'utilisateurs**.
- 4 Décochez la case **Utiliser le contrôle des comptes d'utilisateurs pour vous aider à protéger votre ordinateur**.
- 5 Cliquez sur **OK**.
- 6 Redémarrez l'ordinateur.


Pour Windows Server 2008 R2 :

- 1 Cliquez sur Démarrer → Panneau de configuration.
- 2 Cliquez sur Comptes d'utilisateurs.
- 3 Cliquez sur Modifier les paramètres du contrôle des comptes d'utilisateurs.
- 4 Déplacez la barre coulissante vers le bas, puis cliquez sur OK.
- 5 Redémarrez l'ordinateur.

Sous Windows 7 :


- 1 Cliquez sur Démarrer → Panneau de configuration.
- 2 Sélectionnez Comptes et protection des utilisateurs.
- 3 Cliquez sur Comptes d'utilisateurs.
- 4 Cliquez sur Modifier les paramètres du contrôle des comptes d'utilisateurs.
- 5 Déplacez la barre coulissante vers le bas, puis cliquez sur OK.
- 6 Cliquez sur Oui dans la boîte de dialogue Contrôle des comptes d'utilisateurs.
- 7 Redémarrez l'ordinateur.

#### **Activation de la découverte de réseau et du partage de fichiers pour tous les réseaux publics**

 **REMARQUE** : Cette procédure est requise si vous utilisez Windows Vista, Windows Vista 64 bits, Windows Server 2008, Windows Server 2008 64 bits, Windows Server 2008 R2, Windows 7 et Windows 7 64 bits pour l'ordinateur serveur.


- 1 Cliquez sur Démarrer → Réseau (Démarrer → votre nom d'utilisateur → Réseau sous Windows 7).
- 2 Cliquez sur La découverte du réseau et le partage de fichiers sont désactivés. Les ordinateurs et les périphériques du réseau ne sont pas visibles. Cliquez pour effectuer la modification.
- 3 Cliquez sur Activer la découverte de réseau et le partage des fichiers.
- 4 Cliquez sur Oui, activer la découverte de réseau et le partage des fichiers pour tous les réseaux publics.

#### **Désactivation de Partage de fichier simple**

 **REMARQUE** : Cette étape est requise sous Windows XP et Windows XP 64 bits.

- 1 Cliquez sur Démarrer → Panneau de configuration.
- 2 Sélectionnez Apparence et thèmes.
- 3 Sélectionnez Options des dossiers.
- 4 Dans l'onglet Affichage, décochez la case Utiliser le partage de fichiers simple (recommandé), puis cliquez sur OK.
- 5 Cliquez sur Démarrer → Panneau de configuration.
- 6 Sélectionnez Performances et maintenance.
- 7 Sélectionnez Outils d'administration.
- 8 Cliquez sur Stratégie de sécurité locale.
- 9 Cliquez sur Stratégies locales → Options de sécurité.
- 10 Cliquez avec le bouton droit de la souris sur Accès réseau : modèle de partage et de sécurité pour les comptes locaux, puis sélectionnez Propriétés.
- 11 Assurez-vous que l'option Classique – les utilisateurs locaux s'authentifient eux-mêmes est sélectionnée.

## Installation du pilote d'impression

 **REMARQUE** : L'installation n'est pas prise en charge sous Windows XP Home Edition, Windows Vista Home Basic, Windows Vista Home Premium, Windows Vista Home Basic 64 bits, Windows Vista Home Premium 64 bits Edition, Windows 7 Starter, Windows 7 Home Basic, Windows 7 Home Premium, Windows 7 Home Basic 64 bits, Windows 7 Home Premium 64 bits, Windows 8, Windows 8 64 bits, Windows 8 Pro, Windows 8 Pro 64 bits et Windows Server 2012.

### REMARQUE :


1 Dans la fenêtre **Navigateur de configuration facile**, cliquez sur **Installation du logiciel** pour lancer le logiciel d'installation.

2 Sélectionnez **Installation en réseau**, puis cliquez sur **Suivant**.


3 Sélectionnez **Installation à distance**, puis cliquez sur **Suivant**.

a Entrez le nom de l'ordinateur, l'ID de l'utilisateur et le mot de passe, puis cliquez sur **Ajouter**.

b Cliquez sur **Suivant**.

 **REMARQUE : Alerte sécurité Windows** peut apparaître sous Windows Vista, Windows Vista 64 bits, Windows Server 2008, Windows Server 2008 64 bits, Windows Server 2008 R2, Windows 7 ou Windows 7 64 bits. Dans ce cas, sélectionnez **Débloquer** (Autoriser l'accès pour Windows Server 2008 R2 et Windows 7), puis continuez la procédure.

4 Sélectionnez une imprimante dans la liste, puis cliquez sur **Suivant**. Si l'imprimante cible ne figure pas dans la liste, cliquez sur **Actualiser** pour actualiser la liste ou cliquez sur **Ajouter une imprimante** pour ajouter manuellement une imprimante à la liste. A ce stade, vous pouvez définir l'adresse IP et le nom du port.

 **REMARQUE** : Si vous utilisez AutoIP, 0 . 0 . 0 . 0 sera affiché dans votre logiciel installeur. Avant de poursuivre, vous devez saisir une adresse IP valable.

5 Spécifiez les réglages de l'imprimante, puis cliquez sur **Suivant**.

a Saisissez le nom de l'imprimante.

b Si vous souhaitez que d'autres utilisateurs du réseau puissent avoir accès à cette imprimante, sélectionnez **Partager cette imprimante avec d'autres ordinateurs sur le réseau** et saisissez ensuite un nom de partage identifiable pour les utilisateurs.

c Si vous souhaitez définir une imprimante comme imprimante par défaut, cochez la case **Définir comme imprimante par défaut**.

d Si vous souhaitez restreindre l'impression en couleur, sélectionnez l'option **Dell ColorTrack**. Saisissez le mot de passe quand **Couleur – Mot de passe activé** est sélectionné pour **Dell ColorTrack**.

6 Sélectionnez le logiciel et la documentation que vous souhaitez installer, puis cliquez sur **Suivant**.

Si vous souhaitez modifier l'emplacement d'installation, cliquez sur **Saisie** et indiquez un nouvel emplacement.

7 Cliquez sur **Installer**.

8 Cliquez sur **Terminer** pour quitter l'assistant lorsque l'écran **Félicitations !** apparaît.

Utilisez **Dell Printer Configuration Web Tool** pour superviser l'état du réseau d'impression sans quitter votre bureau. Vous pouvez consulter et/ou modifier les réglages de l'imprimante, surveiller le niveau du toner et consulter le temps restant avant de devoir commander des consommables. Vous pouvez cliquer sur le lien Fournitures Dell pour commander vos fournitures.

 **REMARQUE** : L'utilitaire **Dell Printer Configuration Web Tool** n'est pas disponible lorsque l'imprimante est reliée directement à un ordinateur ou à un serveur d'impression.

Pour lancer **Dell Printer Configuration Web Tool**, tapez l'adresse IP de l'imprimante dans votre navigateur Internet. La configuration de l'imprimante apparaît sur l'écran.

Vous pouvez configurer le **Dell Printer Configuration Web Tool** de manière qu'il vous envoie un courriel quand l'imprimante a besoin de fournitures ou d'une intervention.

Pour configurer des alertes courriels :

- 1 Lancez **Dell Printer Configuration Web Tool**.
- 2 Cliquez sur le lien **Alerte courriel**.
- 3 Dans **Réglages du serveur de courriels**, définissez les options **Passerelle SMTP primaire** et **Adresse de réponse** et saisissez votre adresse électronique ou l'adresse électronique de l'opérateur clé dans la zone de liste correspondante.
- 4 Cliquez sur **Appliquer les nouveaux réglages**.



**REMARQUE** : Connexion en attente jusqu'à l'envoi d'une alerte par l'imprimante s'affiche sur le serveur SMTP jusqu'à ce qu'une erreur se produise.



## Configuration pour une impression partagée

Vous pouvez partager votre nouvelle imprimante sur le réseau en utilisant le disque *Software and Documentation* fourni avec votre imprimante, ou en utilisant la méthode « Pointer et imprimer » ou « Poste à poste » de Microsoft®. Cependant, si vous utilisez une de ces méthodes de Microsoft, vous ne disposerez pas de toutes les fonctionnalités telles que le Centre du Moniteur d'état ou les autres utilitaires de l'imprimante ; ces fonctionnalités sont installées avec le disque *Software and Documentation*.

Si vous souhaitez utiliser l'imprimante sur un réseau, partagez l'imprimante et installez ses pilotes sur tous les ordinateurs du réseau.

 **REMARQUE** : Vous devez acheter un câble Ethernet pour utiliser la fonction d'impression partagée.

### Spécifier les paramètres partagés de l'imprimante

#### Windows XP, Windows XP 64 bits, Windows Server 2003 ou Windows Server 2003 x64

- 1 Cliquez sur Démarrer → Imprimantes et télécopieurs.
- 2 Cliquez avec le bouton droit sur l'icône de l'imprimante et sélectionnez **Propriétés**.
- 3 Dans l'onglet **Partager**, cochez la case **Partager cette imprimante**, puis saisissez un nom dans le champ **Nom de partage**.
- 4 Cliquez sur **Pilotes supplémentaires** et sélectionnez les systèmes d'exploitation de tous les ordinateurs clients sur le réseau qui imprimeront sur cette imprimante.
- 5 Cliquez sur **OK**.

S'il vous manque des fichiers, il vous sera demandé d'insérer le CD contenant le système d'exploitation du serveur.

#### Windows Vista ou Windows Vista 64 bits

- 1 Cliquez sur Démarrer → Panneau de configuration → Matériel et audio → Imprimantes.
- 2 Cliquez avec le bouton droit sur l'icône de l'imprimante et sélectionnez **Partager**.
- 3 Cliquez sur le bouton **Modifier les options de partage**.  
Le message **Windows a besoin de votre permission pour continuer** apparaît.
- 4 Cliquez sur **Continuer**.
- 5 Cochez la case **Partager cette imprimante**, puis saisissez un nom dans le champ **Nom de partage**.
- 6 Cliquez sur **Pilotes supplémentaires** et sélectionnez les systèmes d'exploitation de tous les ordinateurs clients sur le réseau qui imprimeront sur cette imprimante.
- 7 Cliquez sur **OK**.

#### Windows Server 2008 ou Windows Server 2008 64 bits

- 1 Cliquez sur Démarrer → Panneau de configuration → Imprimantes.
- 2 Cliquez avec le bouton droit sur l'icône de l'imprimante et sélectionnez **Partager**.
- 3 Cliquez sur le bouton **Modifier les options de partage**, s'il existe.
- 4 Cochez la case **Partager cette imprimante**, puis saisissez un nom dans le champ **Nom de partage**.
- 5 Cliquez sur **Pilotes supplémentaires** et sélectionnez les systèmes d'exploitation de tous les ordinateurs clients sur le réseau qui imprimeront sur cette imprimante.
- 6 Cliquez sur **OK**.

### Windows 7, Windows 7 64 bits ou Windows Server 2008 R2

- 1 Cliquez sur **Démarrer** → **Périphériques et imprimantes**.
- 2 Cliquez avec le bouton droit sur l'icône de l'imprimante et sélectionnez **Propriétés de l'imprimante**.
- 3 Dans l'onglet **Partage**, cliquez sur **Modifier les options de partage**, le cas échéant.  
Cochez la case **Partager cette imprimante**, puis saisissez un nom dans le champ **Nom de partage**.
- 4 Cliquez sur **Pilotes supplémentaires** et sélectionnez les systèmes d'exploitation de tous les ordinateurs clients sur le réseau qui imprimeront sur cette imprimante.
- 5 Cliquez sur **Appliquer**, puis sur **OK**.

### Windows 8, Windows 8 64 bits ou Windows Server 2012

- 1 En mode Bureau, cliquez avec le bouton droit de la souris sur le coin inférieur gauche de l'écran, puis cliquez sur **Panneau de configuration** → **Matériel et audio** (**Matériel** pour Windows Server 2012) → **Périphériques et imprimantes**.
- 2 Cliquez avec le bouton droit sur l'icône de l'imprimante et sélectionnez **Propriétés de l'imprimante**.
- 3 Dans l'onglet **Partage**, cliquez sur **Modifier les options de partage**, s'il existe.
- 4 Cochez la case **Partager cette imprimante**, puis saisissez un nom dans le champ **Nom de partage**.
- 5 Cliquez sur **Pilotes supplémentaires** et sélectionnez les systèmes d'exploitation de tous les ordinateurs clients sur le réseau qui utiliseront cette imprimante.
- 6 Cliquez sur **Appliquer**, puis sur **OK**.

Pour vérifier si le partage de l'imprimante a réussi :

- Assurez-vous que l'imprimante est bien partagée dans le dossier **Imprimantes, Imprimantes et télécopieurs** ou **Périphériques et imprimantes**. L'icône de partage se trouve sous l'icône de l'imprimante.
- Parcourez **Réseau** ou **Favoris réseau**. Trouvez le nom de l'hôte du serveur et trouvez ensuite le nom partagé que vous avez attribué à l'imprimante.

L'imprimante étant maintenant définie comme partagée, vous pouvez installer l'imprimante sur les ordinateurs clients sur le réseau en utilisant la méthode Pointer et imprimer ou la méthode Poste à poste.



**REMARQUE** : Si les éditions de système d'exploitation (éditions 32/64 bits) sont différentes entre le serveur d'impression et un ordinateur client, vous devez ajouter manuellement le pilote d'imprimante de l'édition de l'ordinateur client sur le serveur. Sinon, le pilote d'imprimante ne pourra pas être installé sur l'ordinateur client par la méthode pointer et imprimer ou post à poste. Par exemple, si le serveur d'imprimante tourne sous Windows XP 32-bits, alors que l'ordinateur client tourne sous Windows 7 64-bits, suivez les instructions suivantes pour installer le pilote d'imprimante pour client 64 bits sur le serveur 32 bits.

- a Cliquez sur **Pilotes supplémentaires** sur la fenêtre de partage des imprimantes.  
Pour de plus amples informations concernant cette fenêtre, reportez-vous à la rubrique « Spécifier les paramètres partagés de l'imprimante ».
- b Cochez la case **x64**, puis cliquez sur **OK**.
- c Insérez le disque *Software and Documentation* dans votre ordinateur.
- d Cliquez sur **Naviguer** pour spécifier le dossier qui contient le pilote pour le système 64 bits, puis cliquez sur **OK**.

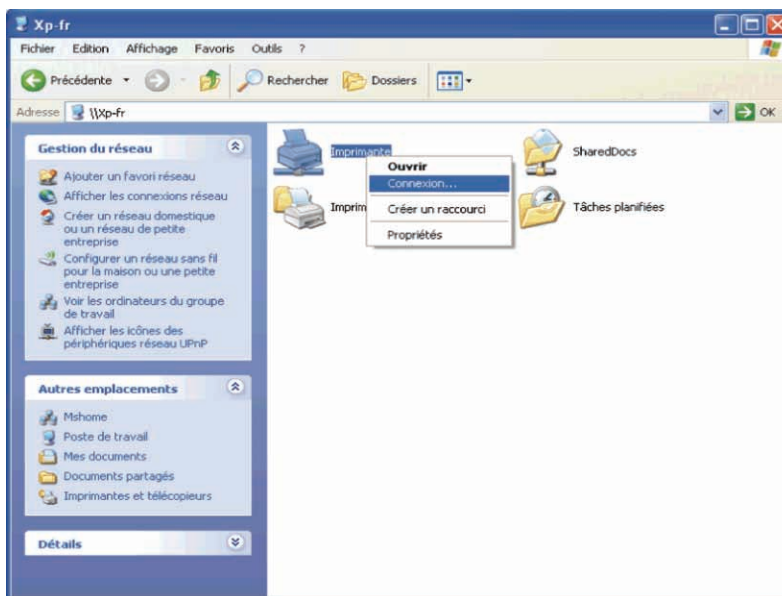
L'installation démarre.

### Pointer et Imprimer

Pointer et Imprimer est une technologie de Microsoft Windows qui vous permet de vous connecter à une imprimante distante. Cette fonction télécharge et installe automatiquement le pilote de l'imprimante.

### Windows XP, Windows XP 64 bits, Windows Server 2003 ou Windows Server 2003 x64

- 1 Sur le bureau de Windows de l'ordinateur client, double-cliquez sur **Favoris réseau**.
- 2 Trouvez le nom de l'hôte de l'ordinateur serveur, puis double-cliquez sur ce nom de l'hôte.
- 3 Cliquez avec le bouton droit de la souris sur le nom de l'imprimante partagée, puis cliquez sur **Connexion**.



Patiencez jusqu'à ce que l'information du pilote soit copiée de l'ordinateur serveur sur l'ordinateur client et jusqu'à ce qu'un nouvel objet d'imprimante soit ajouté dans le dossier **Imprimantes et télécopieurs**. Le temps nécessaire à la copie peut varier selon le trafic sur le réseau ou selon d'autres facteurs.

- 4 Fermez **Favoris réseau**.
- 5 Imprimez une page de test pour vérifier l'installation.
  - a Cliquez sur **Démarrer** → **Imprimantes et télécopieurs**.
  - b Sélectionnez l'imprimante que vous venez de créer.
  - c Cliquez sur **Fichier** → **Propriétés**.
  - d Dans l'onglet **Général**, cliquez sur **Imprimer une page de test**.

L'installation a réussi lorsque la page de test s'est correctement imprimée.

### Windows Vista ou Windows Vista 64 bits

- 1 Sur le bureau Windows de l'ordinateur client, cliquez sur **Démarrer** → **Réseau**.
- 2 Trouvez le nom de l'hôte de l'ordinateur serveur, puis double-cliquez sur ce nom de l'hôte.
- 3 Cliquez avec le bouton droit de la souris sur le nom de l'imprimante partagée, puis cliquez sur **Connexion**.
- 4 Cliquez sur **Installer le pilote**.
- 5 Cliquez sur **Continuer** dans la boîte de dialogue **Contrôle des comptes d'utilisateurs**.
- 6 Patiencez jusqu'à ce que l'information du pilote soit copiée de l'ordinateur serveur sur l'ordinateur client et jusqu'à ce qu'un nouvel objet d'imprimante soit ajouté dans le dossier **Imprimantes**. Le temps nécessaire à la copie peut varier selon le trafic sur le réseau ou selon d'autres facteurs.
- 7 Imprimez une page de test pour vérifier l'installation.
  - a Cliquez sur **Démarrer** → **Panneau de configuration** → **Matériel et audio**.

- b** Sélectionnez **Imprimantes**.
- c** Cliquez avec le bouton droit de la souris sur l'imprimante que vous venez de créer, puis cliquez sur **Propriétés**.
- d** Dans l'onglet **Général**, cliquez sur **Imprimer une page de test**.  
L'installation a réussi lorsque la page de test s'est correctement imprimée.

#### **Windows Server 2008 ou Windows Server 2008 64 bits**

- 1** Sur le bureau Windows de l'ordinateur client, cliquez sur **Démarrer** → **Réseau**.
- 2** Trouvez le nom de l'hôte de l'ordinateur serveur, puis double-cliquez sur ce nom de l'hôte.
- 3** Cliquez avec le bouton droit de la souris sur le nom de l'imprimante partagée, puis cliquez sur **Connexion**.
- 4** Cliquez sur **Installer le pilote**.
- 5** Patientez jusqu'à ce que l'information du pilote soit copiée de l'ordinateur serveur sur l'ordinateur client et jusqu'à ce qu'un nouvel objet d'imprimante soit ajouté dans le dossier **Imprimantes**. Le temps nécessaire à la copie peut varier selon le trafic sur le réseau ou selon d'autres facteurs.
- 6** Imprimez une page de test pour vérifier l'installation.
  - a** Cliquez sur **Démarrer** → **Panneau de configuration**.
  - b** Sélectionnez **Imprimantes**.
  - c** Cliquez avec le bouton droit sur l'imprimante que vous venez de créer et sélectionnez **Propriétés**.
  - d** Dans l'onglet **Général**, cliquez sur **Imprimer une page de test**.  
L'installation a réussi lorsque la page de test s'est correctement imprimée.

#### **Windows 7, Windows 7 64 bits ou Windows Server 2008 R2**

- 1** Sur le bureau Windows de l'ordinateur client, cliquez sur **Démarrer** → votre nom d'utilisateur → **Réseau** (**Démarrer** → **Réseau** sous Windows Server 2008 R2).
- 2** Trouvez le nom de l'hôte de l'ordinateur serveur, puis double-cliquez sur ce nom de l'hôte.
- 3** Cliquez avec le bouton droit de la souris sur le nom de l'imprimante partagée, puis cliquez sur **Connexion**.
- 4** Cliquez sur **Installer le pilote**.
- 5** Patientez jusqu'à ce que l'information du pilote soit copiée de l'ordinateur serveur sur l'ordinateur client et jusqu'à ce qu'un nouvel objet d'imprimante soit ajouté dans le dossier **Périphériques et imprimantes**. Le temps nécessaire à la copie peut varier selon le trafic sur le réseau ou selon d'autres facteurs.
- 6** Imprimez une page de test pour vérifier l'installation.
  - a** Cliquez sur **Démarrer** → **Périphériques et imprimantes**.
  - b** Cliquez sur l'imprimante que vous venez de créer avec le bouton droit de la souris et sélectionnez **Propriétés de l'imprimante**.
  - c** Dans l'onglet **Général**, cliquez sur **Imprimer une page de test**.  
L'installation a réussi lorsque la page de test s'est correctement imprimée.

#### **Windows 8, Windows 8 64 bits ou Windows Server 2012**

- 1** Pointez dans le coin supérieur ou inférieur droit de l'écran, puis cliquez sur **Rechercher** → Tapez **Réseau** dans la boîte de recherche, cliquez sur **Applications**, puis cliquez sur **Réseau**.
- 2** Trouvez le nom de l'hôte de l'ordinateur serveur, puis double-cliquez sur ce nom.
- 3** Cliquez avec le bouton droit de la souris sur le nom de l'imprimante partagée, puis cliquez sur **Connecter**.
- 4** Cliquez sur **Installer le pilote**.

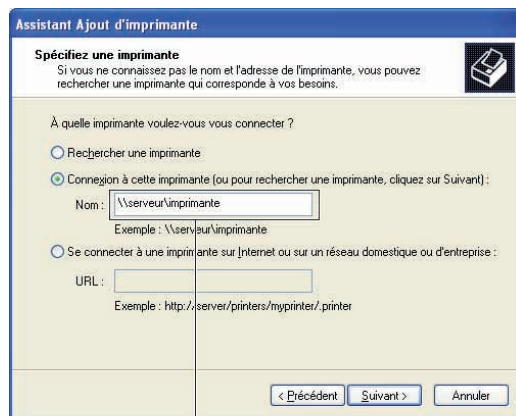
- 5 Patientez jusqu'à ce que l'information du pilote soit copiée de l'ordinateur serveur sur l'ordinateur client et jusqu'à ce qu'un nouvel objet d'imprimante soit ajouté dans le dossier **Périphériques et imprimantes**. Le temps nécessaire à la copie peut varier selon le trafic sur le réseau ou selon d'autres facteurs.
- 6 Imprimer une page de test pour vérifier l'installation.
  - a En mode Bureau, cliquez avec le bouton droit de la souris sur le coin inférieur gauche de l'écran, puis cliquez sur **Panneau de configuration** → **Matériel et audio** (Matériel pour Windows Server 2012) → **Périphériques et imprimantes**.
  - b Cliquez sur l'imprimante que vous venez de créer avec le bouton droit de la souris et sélectionnez **Propriétés de l'imprimante**.
  - c Dans l'onglet **Général**, cliquez sur **Imprimer une page de test**.  
L'installation a réussi lorsque la page de test s'est correctement imprimée.

## Poste à poste

Si vous utilisez la méthode Poste à poste, le pilote d'impression est entièrement installé sur chaque ordinateur client. Les ordinateurs clients sur le réseau gardent le contrôle sur les modifications du pilote. L'ordinateur client traite le travail d'impression.

## Windows XP, Windows XP 64 bits, Windows Server 2003 ou Windows Server 2003 x64

- 1 Cliquez sur **Démarrer** → **Imprimantes et télécopieurs**.
- 2 Cliquez sur **Ajouter une imprimante**.
- 3 Cliquez sur **Suivant**.
- 4 Sélectionnez **Une imprimante réseau ou une imprimante connectée à un autre ordinateur**, puis cliquez sur **Suivant**. Si l'imprimante ne figure pas dans la liste, saisissez le chemin de l'imprimante dans la zone de texte.



Par exemple : \\<nom de l'hôte serveur>\<nom de l'imprimante partagée>

Le nom d'hôte du serveur est le nom de l'ordinateur serveur qui l'identifie sur le réseau. Le nom de l'imprimante partagée est le nom attribué durant l'installation du serveur.

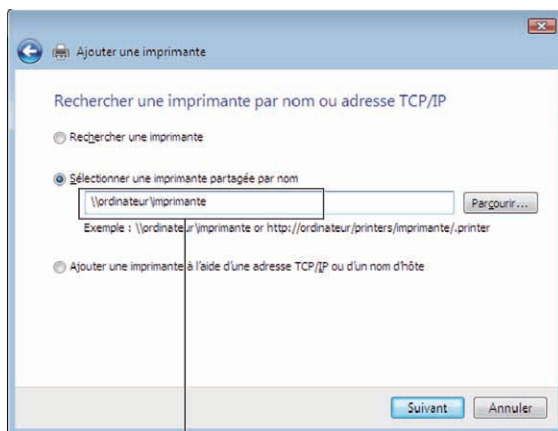
- 5 Cliquez sur **Rechercher une imprimante**, puis cliquez sur **Suivant**.  
S'il s'agit d'une nouvelle imprimante, vous serez invité à installer un pilote d'impression. Si aucun pilote système n'est disponible, vous devrez alors donner un chemin vers des pilotes disponibles.
- 6 Sélectionnez **Oui** si vous souhaitez définir cette imprimante comme imprimante par défaut, puis cliquez sur **Suivant**.  
Si vous souhaitez vérifier l'installation, cliquez sur **Oui** pour imprimer une page de test.

**7** Cliquez sur **Terminer**.

L'installation a réussi lorsque la page de test s'est correctement imprimée.

**Windows Vista ou Windows Vista 64 bits**

- 1 Cliquez sur **Démarrer** → **Panneau de configuration** → **Matériel et audio** → **Imprimantes**.
- 2 Cliquez sur **Ajouter une imprimante** pour lancer l'assistant **Ajouter une imprimante**.
- 3 Sélectionnez **Ajouter une imprimante réseau, sans fil ou Bluetooth**, puis cliquez sur **Suivant**. Si l'imprimante figure dans la liste, sélectionnez l'imprimante et cliquez sur **Suivant** ou sélectionnez **Mon imprimante ne figure pas dans la liste** et saisissez le chemin de l'imprimante dans la zone de texte **Sélectionner une imprimante partagée par nom** et cliquez sur **Suivant**.



Par exemple : \\<nom de l'hôte serveur>\<nom de l'imprimante partagée>

Le nom d'hôte du serveur est le nom de l'ordinateur serveur qui l'identifie sur le réseau. Le nom de l'imprimante partagée est le nom attribué durant l'installation du serveur.

S'il s'agit d'une nouvelle imprimante, vous serez invité à installer un pilote d'impression. Si aucun pilote système n'est disponible, vous devrez alors donner un chemin vers des pilotes disponibles.

- 4 Sélectionnez **Oui** si vous souhaitez définir cette imprimante comme imprimante par défaut, puis cliquez sur **Suivant**.
- 5 Si vous souhaitez vérifier l'installation, cliquez sur **Imprimer une page de test**.
- 6 Cliquez sur **Terminer**.

L'installation a réussi lorsque la page de test s'est correctement imprimée.

**Windows Server 2008 ou Windows Server 2008 64 bits**

- 1 Cliquez sur **Démarrer** → **Panneau de configuration** → **Imprimantes**.
- 2 Cliquez sur **Ajouter une imprimante**.
- 3 Sélectionnez **Ajouter une imprimante réseau, sans fil ou Bluetooth**, puis cliquez sur **Suivant**. Si l'imprimante figure dans la liste, sélectionnez l'imprimante et cliquez sur **Suivant** ou sélectionnez **Mon imprimante ne figure pas dans la liste** et saisissez le chemin de l'imprimante dans la zone de texte **Sélectionner une imprimante partagée par nom** et cliquez sur **Suivant**.

Par exemple : \\<nom de l'hôte serveur>\<nom de l'imprimante partagée>

Le nom d'hôte du serveur est le nom de l'ordinateur serveur qui l'identifie sur le réseau. Le nom de l'imprimante partagée est le nom attribué durant l'installation du serveur.

S'il s'agit d'une nouvelle imprimante, vous serez invité à installer un pilote d'impression. Si aucun pilote système n'est disponible, vous devrez alors donner un chemin vers des pilotes disponibles.

- 4 Sélectionnez **Oui** si vous souhaitez définir cette imprimante comme imprimante par défaut, puis cliquez sur **Suivant**.
- 5 Cliquez sur **Imprimer une page de test** si vous souhaitez vérifier l'installation.
- 6 Cliquez sur **Terminer**.

L'installation a réussi lorsque la page de test s'est correctement imprimée.

#### **Windows 7, Windows 7 64 bits ou Windows Server 2008 R2**

- 1 Cliquez sur **Démarrer** → **Périphériques et imprimantes**.
- 2 Cliquez sur **Ajouter une imprimante**.
- 3 Sélectionner **Ajouter une imprimante réseau, sans fil ou Bluetooth**. Si l'imprimante figure dans la liste, sélectionnez-la et cliquez sur **Suivant** ou sélectionnez **Mon imprimante ne figure pas dans la liste**. Cliquez sur **Sélectionner une imprimante partagée par nom** et saisissez le chemin de l'imprimante dans la zone de texte, puis cliquez sur **Suivant**.

Par exemple : \\<nom de l'hôte serveur>\<nom de l'imprimante partagée>

Le nom de l'hôte serveur est le nom de l'ordinateur serveur qui l'identifie sur le réseau. Le nom de l'imprimante partagée est le nom attribué durant l'installation du serveur.

S'il s'agit d'une nouvelle imprimante, vous serez invité à installer un pilote d'impression. Si aucun pilote système n'est disponible, vous devrez alors donner un chemin vers des pilotes disponibles.

- 4 Confirmez le nom de l'imprimante, puis cliquez sur **Suivant**.
- 5 Sélectionnez **Oui** si vous souhaitez définir cette imprimante comme imprimante par défaut, puis cliquez sur **Suivant**.
- 6 Cliquez sur **Imprimer une page de test** si vous souhaitez vérifier l'installation.
- 7 Cliquez sur **Terminer**.

L'installation a réussi lorsque la page de test s'est correctement imprimée.

#### **Windows 8, Windows 8 64 bits ou Windows Server 2012**

- 1 En mode Bureau, cliquez avec le bouton droit de la souris sur le coin inférieur gauche de l'écran, puis cliquez sur **Panneau de configuration** → **Matériel et audio (Matériel pour Windows Server 2012)** → **Périphériques et imprimantes**.
- 2 Cliquez sur **Ajouter une imprimante** pour lancer l'Assistant **Ajouter une imprimante**.
- 3 Si l'imprimante figure dans la liste, sélectionnez-la et cliquez sur **Suivant** ou sélectionnez **Mon imprimante ne figure pas dans la liste**. Cliquez sur **Sélectionner une imprimante partagée par nom** et saisissez le chemin de l'imprimante dans la zone de texte, puis cliquez sur **Suivant**.

Par exemple : \\<nom d'hôte du serveur>\<nom de l'imprimante partagée>

Le nom de l'hôte serveur est le nom de l'ordinateur serveur qui l'identifie sur le réseau. Le nom de l'imprimante partagée est le nom attribué durant l'installation du serveur.

S'il s'agit d'une nouvelle imprimante, vous serez invité à installer un pilote d'impression. Si aucun pilote système n'est disponible, vous devrez alors donner un chemin vers des pilotes disponibles.

- 4 Confirmez le nom de l'imprimante, puis cliquez sur **Suivant**.
- 5 Sélectionnez **Oui** si vous souhaitez définir cette imprimante comme imprimante par défaut, puis cliquez sur **Suivant**.

- 6** Cliquez sur **Imprimer une page de test** si vous souhaitez vérifier l'installation.
- 7** Cliquez sur **Terminer**.  
L'installation a réussi lorsque la page de test s'est correctement imprimée.



# Installation des Pilotes d'impression sur des ordinateurs Macintosh

## Installer les pilotes et le logiciel

- 1 Insérez le disque *Software and Documentation* dans votre ordinateur Macintosh.
- 2 Double-cliquez sur l'icône **DellC3760 Installer**, puis cliquez sur **Continuer**.
- 3 Lorsque la boîte de dialogue pop-up vous demande de confirmer le programme inclus dans l'utilitaire d'installation, cliquez sur **Continuer**.
- 4 Cliquez sur **Continuer** dans l'écran **Information importante**.
- 5 Sélectionnez une langue pour le Contrat de licence du logiciel.
- 6 Après avoir lu le contrat de licence du logiciel, cliquez sur **Continuer**.
- 7 Si vous êtes d'accord avec les conditions du Contrat de licence du logiciel, cliquez sur **J'accepte** pour continuer l'installation.
- 8 Confirmez l'emplacement d'installation.
- 9 Cliquez sur **Installer** pour lancer l'installation standard.  
Si vous souhaitez sélectionner une installation personnalisée, cliquez sur **Installation personnalisée** pour sélectionner les éléments que vous voulez installer.
  - Pilote d'impression Dell C3760
  - Moniteur d'état d'imprimante Dell
- 10 Tapez le nom de l'administrateur et le mot de passe puis cliquez sur **OK** (**Installer le logiciel** sous Mac OS X 10.7 et Mac OS X 10.8).
- 11 Lorsque l'installation est terminée, cliquez sur **Fermer**.

## Ajout d'une imprimante sous OS X 10.5, 10.6, 10.7 ou 10.8

### Utilisation d'une connexion USB

- 1 Allumez l'imprimante.
- 2 Branchez le câble USB entre l'imprimante et l'ordinateur Macintosh.  
L'imprimante est automatiquement ajoutée sur votre ordinateur Macintosh.

### Utilisation de l'impression via IP

- 1 Allumez l'imprimante.
- 2 Assurez-vous que l'ordinateur Macintosh et l'imprimante sont connectés.  
Si vous utilisez une connexion filaire, branchez le câble LAN entre l'imprimante et le réseau.  
Si vous utilisez une connexion sans fil, vérifiez que la connexion sans fil est configurée correctement sur votre ordinateur Macintosh et sur l'imprimante.
- 3 Ouvrez **Préférences système**, puis cliquez sur **Imprimantes et Fax** (**Imprimantes et scanners** pour Mac OS X 10.7 et Mac OS X 10.8).
- 4 Cliquez sur le signe Plus (+) puis sur **IP**.

- 5 Sélectionnez **Line Printer Daemon - LPD** dans **Protocole**.
- 6 Entrez l'adresse IP de l'imprimante dans la zone **Adresse**.
- 7 Sélectionnez **Dell C3760dn Color Laser** pour **Imprimer via**.



**REMARQUE** : Lorsque l'impression est configurée à l'aide de l'impression via IP, le nom de la file d'attente est vide. Vous n'avez pas besoin de le spécifier.


- 8 Cliquez sur **Ajouter**.
- 9 Spécifiez les options installées sur l'imprimante, puis cliquez sur **Continuer**.
- 10 Confirmez que l'imprimante est mentionnée dans la boîte de dialogue **Imprimantes et fax (Imprimantes et scanners pour Mac OS X 10.7 et Mac OS X 10.8)**.

#### Utilisation de Bonjour

- 1 Allumez l'imprimante.
- 2 Assurez-vous que l'ordinateur Macintosh et l'imprimante sont connectés.  
Si vous utilisez une connexion filaire, branchez le câble LAN entre l'imprimante et le réseau.  
Si vous utilisez une connexion sans fil, vérifiez que la connexion sans fil est configurée correctement sur votre ordinateur Macintosh et sur l'imprimante.
- 3 Ouvrez **Préférences système**, puis cliquez sur **Imprimantes et Fax (Imprimantes et scanners pour Mac OS X 10.7 et Mac OS X 10.8)**.
- 4 Cliquez sur le signe Plus (+) puis sur **Défaut**.
- 5 Sélectionnez l'imprimante connectée via Bonjour dans la liste **Nom de l'imprimante**.
- 6 Le **Nom** et **Imprimer via (Utilisation pour Mac OS X 10.8)** sont insérés automatiquement.
- 7 Cliquez sur **Ajouter**.
- 8 Spécifiez les options installées sur l'imprimante, puis cliquez sur **Continuer**.
- 9 Confirmez que l'imprimante est mentionnée dans la boîte de dialogue **Imprimantes et fax (Imprimantes et scanners pour Mac OS X 10.7 et Mac OS X 10.8)**.

#### Ajout d'une imprimante sous Mac OS X 10.4.11

##### Utilisation d'une connexion USB

- 1 Allumez l'imprimante.
- 2 Branchez le câble USB entre l'imprimante et l'ordinateur Macintosh.
- 3 Démarrez l'**Utilitaire de configuration d'impression**.  
 **REMARQUE** : Vous trouverez l'**Utilitaire de configuration d'impression** dans le **dossier Utilitaires** dans **Applications**.
- 4 Cliquez sur **Ajouter**.
- 5 Cliquez sur **Navigateur par défaut** dans la boîte de dialogue **Navigateur d'imprimante**.
- 6 Sélectionnez l'imprimante connectée via un port USB dans la liste des imprimantes.
- 7 Le **Nom** et **Imprimer via** sont insérés automatiquement.
- 8 Cliquez sur **Ajouter**.

##### Utilisation de l'impression via IP

- 1 Allumez l'imprimante.
- 2 Assurez-vous que l'ordinateur Macintosh et l'imprimante sont connectés.

Si vous utilisez une connexion filaire, branchez le câble LAN entre l'imprimante et le réseau.

Si vous utilisez une connexion sans fil, vérifiez que la connexion sans fil est configurée correctement sur votre ordinateur Macintosh et sur l'imprimante.

- 3 Démarrez l'Utilitaire de configuration d'impression.

 **REMARQUE** : Vous trouverez l'Utilitaire de configuration d'impression dans le dossier Utilitaires dans Applications.


- 4 Cliquez sur Ajouter.


- 5 Cliquez sur Imprimante IP dans la boîte de dialogue Navigateur d'imprimante.

- 6 Sélectionnez Line Printer Daemon - LPD dans Protocole.

- 7 Entrez l'adresse IP de l'imprimante dans la zone Adresse.

- 8 Sélectionnez Dell C3760dn Color Laser pour Imprimer via.

 **REMARQUE** : Lorsque l'impression est configurée à l'aide de Impression via IP, le nom de la file d'attente est vide. Vous n'avez pas besoin de le spécifier.

 **REMARQUE** : L'indication de l'emplacement n'est pas obligatoire.

- 9 Cliquez sur Ajouter.

### Utilisation de Bonjour

- 1 Allumez l'imprimante.

- 2 Assurez-vous que l'ordinateur Macintosh et l'imprimante sont connectés.

Si vous utilisez une connexion filaire, branchez le câble LAN entre l'imprimante et le réseau.

Si vous utilisez une connexion sans fil, vérifiez que la connexion sans fil est configurée correctement sur votre ordinateur Macintosh et sur l'imprimante.

- 3 Démarrez l'Utilitaire de configuration d'impression.

 **REMARQUE** : Vous trouverez l'Utilitaire de configuration d'impression dans le dossier Utilitaires dans Applications.

- 4 Cliquez sur Ajouter.

- 5 Cliquez sur Navigateur par défaut dans la boîte de dialogue Navigateur d'imprimante.

- 6 Sélectionnez l'imprimante connectée via Bonjour dans la liste Nom de l'imprimante.

- 7 Le Nom et Imprimer via sont insérés automatiquement.

- 8 Cliquez sur Ajouter.

- 9 Spécifiez les options installées sur l'imprimante, puis cliquez sur Continuer.

- 10 Vérifiez que l'imprimante est bien affichée dans la boîte de dialogue Liste d'imprimantes.

### Ajout d'une imprimante sous Mac OS X 10.3.9

#### Utilisation d'une connexion USB

- 1 Allumez l'imprimante.

- 2 Branchez le câble USB entre l'imprimante et l'ordinateur Macintosh.

- 3 Démarrez l'Utilitaire de configuration d'impression.

 **REMARQUE** : Vous trouverez l'Utilitaire de configuration d'impression dans le dossier Utilitaires dans Applications.



- 4 Cliquez sur Ajouter.

- 5 Sélectionnez USB depuis le menu.


Le Modèle de l'imprimante est sélectionné automatiquement.

- 6 Cliquez sur **Ajouter**.

#### Utilisation de l'impression via IP

- 1 Allumez l'imprimante.
- 2 Assurez-vous que l'ordinateur Macintosh et l'imprimante sont connectés.  
Si vous utilisez une connexion filaire, branchez le câble LAN entre l'imprimante et le réseau.  
Si vous utilisez une connexion sans fil, vérifiez que la connexion sans fil est configurée correctement sur votre ordinateur Macintosh et sur l'imprimante.
- 3 Démarrez l'**Utilitaire de configuration d'impression**.  
 **REMARQUE** : Vous trouverez l'**Utilitaire de configuration d'impression** dans le **dossier Utilitaires** dans **Applications**.
- 4 Cliquez sur **Ajouter** dans la boîte de dialogue **Liste d'imprimantes**.
- 5 Sélectionnez **Impression via IP** depuis le menu.
- 6 Sélectionnez **LPD/LPR** dans **Type d'imprimante**.
- 7 Entrez l'adresse IP de l'imprimante dans la zone **Adresse**.
- 8 Sélectionnez **Dell** pour **Modèle d'imprimante**, et **Dell C3760dn Color Laser**.  
 **REMARQUE** : Lorsque l'impression est configurée à l'aide de **Impression via IP**, le nom de la file d'attente est vide. Vous n'avez pas besoin de le spécifier.
- 9 Cliquez sur **Ajouter**.

#### Utilisation de Rendezvous (Bonjour)

- 1 Allumez l'imprimante.
- 2 Assurez-vous que l'ordinateur Macintosh et l'imprimante sont connectés.  
Si vous utilisez une connexion filaire, branchez le câble LAN entre l'imprimante et le réseau.  
Si vous utilisez une connexion sans fil, vérifiez que la connexion sans fil est configurée correctement sur votre ordinateur Macintosh et sur l'imprimante.
- 3 Démarrez l'**Utilitaire de configuration d'impression**.  
 **REMARQUE** : Vous trouverez l'**Utilitaire de configuration d'impression** dans le **dossier Utilitaires** dans **Applications**.
- 4 Cliquez sur **Ajouter** dans la boîte de dialogue **Liste d'imprimantes**.
- 5 Sélectionnez **Rendezvous** depuis le menu.
- 6 Sélectionnez **Dell** pour **Modèle d'imprimante**, et **Dell C3760dn Color Laser**.
- 7 Cliquez sur **Ajouter**.

#### Configuration des Paramètres

Tous les accessoires en option sont vérifiés comme étant installés.

#### Mac OS X 10.5, 10.6, 10.7 ou 10.8

- 1 Ouvrez **Préférences système**, puis cliquez sur **Imprimantes et Fax** (**Imprimantes et scanners** pour Mac OS X 10.7 et Mac OS X 10.8).
- 2 Sélectionnez l'imprimante dans la liste **Nom de l'imprimante**, puis cliquez sur **Options et fournitures**.
- 3 Sélectionnez **Pilote**, sélectionnez les options installées sur l'imprimante, puis cliquez sur **OK**.

**Mac OS X 10.3.9 ou 10.4.11**

- 1 Démarrez l'Utilitaire de configuration d'impression.
- 2 Sélectionnez l'imprimante dans la boîte de dialogue **Liste d'imprimantes** puis cliquez sur **Afficher Infos**.
- 3 Sélectionnez **Options installables** et sélectionnez ensuite les options installées sur l'imprimante, puis cliquez sur **Appliquer les modifications**.



# Installation des Pilotes d'impression sur des ordinateurs Linux (CUPS)

Cette section contient des informations pour l'installation ou la configuration du pilote d'impression avec CUPS (Common UNIX Printing System) sous Red Hat® Enterprise Linux® 5/6 Desktop Client ou SUSE® Linux Enterprise Desktop 10/11.

## Procédure sur Red Hat Enterprise Linux 5/6 Desktop

### Vue d'ensemble de la configuration

Red Hat Enterprise Linux 5/6 Desktop :

- 1 Installez le pilote d'impression.
- 2 Configurez la file d'attente.
- 3 Définissez la file d'attente par défaut.
- 4 Définissez les options d'impression.

### Installation du pilote d'impression

 **ATTENTION** : Avant d'installer le pilote d'impression sur Red Hat Enterprise Linux 5, confirmez que la mise à jour 6 ou ultérieure est appliquée à votre système d'exploitation. Contactez votre distributeur Linux concernant la mise à jour de votre système.

- 1 Sélectionnez **Applications** → **System Tools** (Accessoires pour Red Hat Enterprise Linux 5 Desktop) → **Terminal**.
- 2 Saisissez la commande suivante dans la fenêtre du terminal.

```
su
(Tapez le mot de passe de l'administrateur)
rpm -ivh (Tapez le chemin du fichier)/Dell-
C3760-Color-Laser-x.x-x.noarch.rpm
```

Le pilote d'impression est installé.

### Configuration de la file d'attente

Pour réaliser l'impression, vous devez configurer la file d'impression sur votre station de travail.

Pour Red Hat Enterprise Linux 5 Desktop :

- 1 Ouvrez l'URL « <http://localhost:631> » avec un navigateur Web.
- 2 Cliquez sur **Administration**.
- 3 Cliquez sur **Add Printer**.

Tapez le nom de l'imprimante dans la zone **Name** de la fenêtre **Add New Printer** et cliquez ensuite sur **Continue**.

Vous pouvez éventuellement indiquer l'emplacement et la description de l'imprimante à titre informatif.

Pour les connexions réseau :

- a Sélectionnez l'option **LPD/LPR Host or Printer** du menu **Device** et cliquez sur **Continue**.
- b Tapez l'adresse IP de l'imprimante dans **Device URI** puis cliquez sur **Continue**.  
Format : `lpd://xxx.xxx.xxx.xxx` (adresse IP de l'imprimante)

Pour les connexions USB :

- a Sélectionnez **Dell C3760dn Color Laser USB #1**, **Dell C3760dn Color Laser**, **Dell C3760n Color Laser USB #1**, ou **Dell C3760n Color Laser** dans le menu **Device**, puis cliquez sur **Continue**.
- 4 Sélectionnez **Dell C3760dn Color Laser PS vx.x (en)** ou **Dell C3760n Color Laser PS vx.x (en)** dans le menu **Model** puis cliquez sur **Add Printer**.
- 5 Tapez **root** pour le nom d'utilisateur et tapez le mot de passe de l'administrateur puis cliquez sur **OK**.  
Le message **Printer xxx has been added successfully.** s'affiche.

La configuration est terminée.

Pour Red Hat Enterprise Linux 6 Desktop :

- 1 Ouvrez l'URL « <http://localhost:631> » avec un navigateur Web.
- 2 Cliquez sur **Administration**.
- 3 Cliquez sur **Add Printer**.
- 4 Tapez **root** pour le nom d'utilisateur et tapez le mot de passe de l'administrateur puis cliquez sur **OK**.

Pour les connexions réseau :

- a Sélectionnez l'option **LPD/LPR Host or Printer** du menu **Other Network Printers** et cliquez sur **Continue**.
- b Tapez l'adresse IP de l'imprimante dans **Connection** puis cliquez sur **Continue**.  
Format : `lpd://xxx.xxx.xxx.xxx` (adresse IP de l'imprimante)

Pour les connexions USB :

- a Sélectionnez **Dell C3760dn Color Laser** ou **Dell C3760n Color Laser** dans le menu **Local Printers** puis cliquez sur **Continue**.
- 5 Tapez le nom de l'imprimante dans la zone **Name** de la fenêtre **Add Printer** et cliquez ensuite sur **Continue**.  
Vous pouvez éventuellement indiquer l'emplacement et la description de l'imprimante à titre informatif.
- 6 Sélectionnez **Dell C3760dn Color Laser PS vx.x (en)** ou **Dell C3760n Color Laser PS vx.x (en)** dans le menu **Model** puis cliquez sur **Add Printer**.

La configuration est terminée.

### Impression à partir des applications

Une fois la configuration de la file d'attente terminée, vous pouvez imprimer les travaux à partir des applications. Démarrez le travail d'impression à partir des applications et indiquez la file d'attente dans la boîte de dialogue d'impression.

Cependant, selon l'application utilisée (Mozilla, par exemple), il est parfois possible que vous ne puissiez imprimer qu'à partir de la file d'attente. Dans ce cas, définissez la file d'attente que vous souhaitez utiliser comme file d'attente par défaut avant de commencer l'impression. Pour plus d'informations relatives à la configuration des files d'attente, reportez-vous à la section « Configuration de la file d'attente par défaut ».



## Configuration de la file d'attente par défaut

- 1 Sélectionnez **Applications** → **System Tools** (Accessoires pour Red Hat Enterprise Linux 5 Desktop) → **Terminal**.
- 2 Saisissez la commande suivante dans la fenêtre du terminal.

```
su  
(Tapez le mot de passe de l'administrateur)  
lpadmin -d (Tapez le nom de la file d'attente)
```

## Définition des options d'impression

Vous pouvez préciser les options d'impression telles que le mode couleur.

Pour Red Hat Enterprise Linux 5 Desktop :

- 1 Ouvrez l'URL « <http://localhost:631> » avec un navigateur Web.
- 2 Cliquez sur **Administration**.
- 3 Cliquez sur **Manage Printers**.
- 4 Cliquez sur l'option **Set Printer Options** pour l'imprimante à paramétrer.
- 5 Définissez les paramètres nécessaires et cliquez ensuite sur **Set Printer Options**.
- 6 Tapez **root** pour le nom d'utilisateur et tapez le mot de passe de l'administrateur.  
Le message **Printer xxx has been configured successfully.** s'affiche.  
La configuration est terminée.

Pour Red Hat Enterprise Linux 6 Desktop :

- 1 Ouvrez l'URL « <http://localhost:631> » avec un navigateur Web.
- 2 Cliquez sur **Administration**.
- 3 Cliquez sur **Manage Printers**.
- 4 Cliquez sur le nom de la file correspondant à l'imprimante à paramétrer.
- 5 Sélectionnez **Set Default Options** depuis le menu **Administration**.
- 6 Cliquez sur le paramètre désiré, spécifiez sa valeur puis cliquez sur **Set Default Options**.  
Le message **Printer xxx default options have been set successfully.** s'affiche.  
La configuration est terminée.

## Désinstallation du pilote d'impression

- 1 Sélectionnez **Applications** → **System Tools** (Accessoires pour Red Hat Enterprise Linux 5 Desktop) → **Terminal**.
- 2 Tapez la commande suivante dans la fenêtre de terminal pour supprimer la file d'impression.

```
su  
(Tapez le mot de passe de l'administrateur)  
/usr/sbin/lpadmin -x (Tapez le nom de la file d'impression)
```

- 3 Répétez la commande ci-dessus pour toutes les files d'attente du même modèle.

- 4 Saisissez la commande suivante dans la fenêtre du terminal.

```
su  
(Tapez le mot de passe de l'administrateur)  
rpm -e Dell-C3760-Color-Laser
```

Le pilote d'impression est désinstallé.

## Procédure sous SUSE Linux Enterprise Desktop 10

### Vue d'ensemble de la configuration

SUSE Linux Enterprise Desktop 10 :

- 1 Installez le pilote d'impression.
- 2 Configurez la file d'attente.
- 3 Définissez la file d'attente par défaut.
- 4 Définissez les options d'impression.

### Installation du pilote d'impression

- 1 Sélectionnez **Computer** → **More Applications...** et sélectionnez **Gnome Terminal** dans le navigateur des applications.
- 2 Saisissez la commande suivante dans la fenêtre du terminal.

```
su  
(Tapez le mot de passe de l'administrateur)  
rpm -ivh (Tapez le chemin du fichier)/Dell-  
C3760-Color-Laser-x.x-x.noarch.rpm
```

Le pilote d'impression est installé.

### Configuration de la file d'attente

Pour réaliser l'impression, vous devez configurer la file d'impression sur votre station de travail.

- 1 Sélectionnez **Computer** → **More Applications...** et sélectionnez **YaST** dans le navigateur des applications.
- 2 Tapez le mot de passe de l'administrateur et cliquez sur **Continuer**.

L'option **YaST Control Center** est activée.

- 3 Sélectionnez **Hardware** dans **YaST Control Center** et sélectionnez **Printer**.

La boîte de dialogue **Printer Configuration** s'ouvre.

Pour les connexions réseau :

- a Cliquez sur **Add**.
- b Sélectionnez **Network Printers** pour le paramètre **Printer Type** et cliquez ensuite sur **Next**.
- c Sélectionnez **Print via LPD-Style Network Server** pour le paramètre **Network Printers** et cliquez ensuite sur **Next**.

- d Saisissez l'adresse IP de l'imprimante dans **Hostname of Print Server**.
- e Tapez le nom de la file d'attente de l'imprimante dans **Remote Queue Name** et cliquez ensuite sur **Next**.
- f Saisissez le nom de l'imprimante dans **Name for Printing**.

 **REMARQUE** : Il n'est pas nécessaire de définir les paramètres **Description d'imprimante** et **Emplacement de l'imprimante**.

- g Cochez la case **Do Local Filtering** et cliquez ensuite sur **Next**.
- h Sélectionnez **DELL** comme **Manufacturer**. Sélectionnez **C3760dn Color Laser** ou **C3760n Color Laser** comme **Model** puis cliquez sur **Next**.
- i Vérifiez les paramètres sous **Configuration** et cliquez ensuite sur **OK**.

Pour les connexions USB :

- a Cliquez sur **Add**.
- b Sélectionnez **Directly Connected Printers** pour le paramètre **Printer Type** et cliquez ensuite sur **Next**.
- c Sélectionnez **USB Printer** pour le paramètre **Printer Type** et cliquez ensuite sur **Next**.
- d Sélectionnez **//Dell/C3760dn Color Laser** ou **//Dell/C3760n Color Laser** comme **Device** puis cliquez sur **Next**.
- e Saisissez le nom de l'imprimante dans **Name for Printing**.

 **REMARQUE** : Il n'est pas nécessaire de définir les paramètres **Description d'imprimante** et **Emplacement de l'imprimante**.

- f Activez la case à cocher **Do Local Filtering** et cliquez ensuite sur **Next**.
- g Sélectionnez **DELL** comme **Manufacturer**. Sélectionnez **C3760dn Color Laser** ou **C3760n Color Laser** comme **Model** puis cliquez sur **Next**.
- h Vérifiez les paramètres sous **Configuration** et cliquez ensuite sur **OK**.

#### 4 Cliquez sur **Finish**.

### Impression à partir des applications

Une fois la configuration de la file d'attente terminée, vous pouvez imprimer les travaux à partir des applications. Démarrez le travail d'impression à partir des applications et indiquez la file d'attente dans la boîte de dialogue d'impression.

Cependant, selon l'application utilisée (Mozilla, par exemple), il est parfois possible que vous ne puissiez imprimer qu'à partir de la file d'attente. Dans ce cas, définissez la file d'attente que vous souhaitez utiliser comme file d'attente par défaut avant de commencer l'impression. Pour plus d'informations relatives à la configuration des files d'attente, reportez-vous à la section « Configuration de la file d'attente par défaut ».

### Configuration de la file d'attente par défaut

- 1 Pour activer l'option **Printer setup: Autodetected printers**, procédez ainsi.
  - a Sélectionnez **Computer** → **More Applications...** et sélectionnez **YaST** dans le navigateur des applications.
  - b Tapez le mot de passe de l'administrateur et cliquez sur **Continuer**.  
L'option **YaST Control Center** est activée.
  - c Sélectionnez **Hardware** dans **YaST Control Center** et sélectionnez **Printer**.
- 2 Sélectionnez dans **Printer Configuration** l'imprimante que vous souhaitez comme imprimante par défaut et sélectionnez **Set Default** dans le menu du bouton **Autre**.
- 3 Cliquez sur **Finish**.

## Définition des options d'impression

Vous pouvez préciser les options d'impression telles que le mode couleur.

- 1 Ouvrez un navigateur internet.
- 2 Tapez `http://localhost:631/admin` sous **Location** et appuyez sur la touche <Entrée>.
- 3 Tapez `root` pour le nom d'utilisateur et tapez le mot de passe de l'administrateur.

La fenêtre **CUPS** s'affiche.



**REMARQUE :** Définissez le mot de passe de l'administrateur de l'imprimante avant de configurer la file d'attente de l'imprimante. Si vous n'avez pas défini le mot de passe, passez à la section « Définition du mot de passe de l'administrateur de l'imprimante ».

- 4 Cliquez sur **Manage Printers**.
- 5 Définissez les paramètres nécessaires et cliquez ensuite sur **Continuer**.

Le message **Printer xxx has been configured successfully.** s'affiche.

La configuration est terminée. Effectuez l'impression à partir de l'application.

## Définition du mot de passe de l'administrateur de l'imprimante

Vous devez configurer le mot de passe de l'administrateur de l'imprimante afin de pouvoir effectuer les opérations en tant qu'administrateur de l'imprimante.

- 1 Sélectionnez **Computer** → **More Applications...** et sélectionnez **Gnome Terminal** dans le navigateur des applications.
- 2 Saisissez la commande suivante dans la fenêtre du terminal.

```
su
(Tapez le mot de passe de l'administrateur)
lppasswd -g sys -a root
(Tapez le mot de passe de l'administrateur de l'imprimante après
l'invite de saisie du mot de passe.)
(Retapez le mot de passe de l'administrateur de l'imprimante après
l'invite de saisie du mot de passe.)
```

## Désinstallation du pilote d'impression

- 1 Sélectionnez **Computer** → **More Applications...** et sélectionnez **Gnome Terminal** dans le navigateur des applications.
- 2 Tapez la commande suivante dans la fenêtre de terminal pour supprimer la file d'impression.

```
su
(Tapez le mot de passe de l'administrateur)
/usr/sbin/lpadm -x (Tapez le nom de la file d'impression)
```

- 3 Répétez la commande ci-dessus pour toutes les files d'attente du même modèle.

- 4 Saisissez la commande suivante dans la fenêtre du terminal.

```
su
(Tapez le mot de passe de l'administrateur)
rpm -e Dell-C3760-Color-Laser
```

Le pilote d'impression est désinstallé.

## Procédure sous SUSE Linux Enterprise Desktop 11

### Vue d'ensemble de la configuration

SUSE Linux Enterprise Desktop 11 :

- 1 Installez le pilote d'impression.
- 2 Configurez la file d'attente.
- 3 Définissez la file d'attente par défaut.
- 4 Définissez les options d'impression.

### Installation du pilote d'impression

- 1 Sélectionnez **Computer** → **More Applications...** et sélectionnez **GNOME Terminal** dans le navigateur des applications.
- 2 Saisissez la commande suivante dans la fenêtre du terminal.

```
su
(Tapez le mot de passe de l'administrateur)
rpm -ivh (Tapez le chemin du fichier)/Dell-
C3760-Color-Laser-x.x-x.noarch.rpm
```


Le pilote d'impression est installé.

### Configuration de la file d'attente

Pour réaliser l'impression, vous devez configurer la file d'impression sur votre station de travail.

- 1 Sélectionnez **Computer** → **More Applications...**, et sélectionnez **YaST** dans le navigateur des applications.
- 2 Tapez le mot de passe de l'administrateur et cliquez sur **Continuer**.  
L'option **YaST Control Center** est activée.
- 3 Sélectionnez **Hardware** dans **YaST Control Center** et sélectionnez **Printer**.  
La boîte de dialogue **Printer Configurations** s'ouvre.  
Pour les connexions réseau :
  - a Cliquez sur **Add**.  
La boîte de dialogue **Add New Printer Configuration** s'ouvre.
  - b Cliquez sur **Connection Wizard**.  
La boîte de dialogue **Connection Wizard** s'ouvre.

- c** Sélectionnez **Line Printer Daemon (LPD) Protocol** dans **Access Network Printer** ou **Printserver Box via** (Accéder à la zone **Imprimante réseau** ou **Serveur d'impression via**).
- d** Tapez l'adresse IP de l'imprimante dans **IP Address or Host Name**.
- e** Sélectionnez **Dell** dans le menu déroulant **Select the printer manufacturer** :
- f** Cliquez sur **OK**.  
La boîte de dialogue **Add New Printer Configuration** s'affiche.
- g** Sélectionnez **Dell C3760dn Color Laser PS vx.x [Dell/Dell\_C3760dn\_Color\_Laser.ppd.gz]** ou **Dell C3760n Color Laser PS vx.x [Dell/Dell\_C3760n\_Color\_Laser.ppd.gz]** dans la liste **Assign Driver**.

 **REMARQUE** : Vous pouvez indiquer le nom de l'imprimante dans **Set Name**.

- h** Vérifiez les paramètres et cliquez sur **OK**.


Pour les connexions USB :

- a** Cliquez sur **Add**.

La boîte de dialogue **Add New Printer Configuration** s'ouvre.

Le nom de l'imprimante est affiché dans la liste **Determine Connection**.

- b** Sélectionnez **Dell C3760dn Laser couleur PS vx.x [Dell/Dell\_C3760dn\_Color\_Laser.ppd.gz]** ou **Dell C3760n Laser couleur PS vx.x [Dell/Dell\_C3760n\_Color\_Laser.ppd.gz]** dans la liste **Assign Driver**.

 **REMARQUE** : Vous pouvez indiquer le nom de l'imprimante dans **Set Name**.

- c** Vérifiez les paramètres et cliquez sur **OK**.

### Impression à partir des applications

Une fois la configuration de la file d'attente terminée, vous pouvez imprimer les travaux à partir des applications. Démarrez le travail d'impression à partir des applications et indiquez la file d'attente dans la boîte de dialogue d'impression.

Cependant, selon l'application utilisée (Mozilla, par exemple), il est parfois possible que vous ne puissiez imprimer qu'à partir de la file d'attente. Dans ce cas, définissez la file d'attente que vous souhaitez utiliser comme file d'attente par défaut avant de commencer l'impression. Pour plus d'informations relatives à la configuration des files d'attente, reportez-vous à la section « Configuration de la file d'attente par défaut ».

### Configuration de la file d'attente par défaut

Vous pouvez définir la file d'attente par défaut lors de l'ajout de l'imprimante.

- 1** Sélectionnez **Computer** → **More Applications...**, et sélectionnez **YaST** dans le navigateur des applications.
- 2** Tapez le mot de passe de l'administrateur et cliquez sur **Continuer**.  
L'option **YaST Control Center** est activée.
- 3** Sélectionnez **Matériel** dans **YaST Control Center** et sélectionnez **Printer**.  
La boîte de dialogue **Printer Configurations** s'ouvre.
- 4** Cliquez sur **Edit**.  
Une boîte de dialogue pour modifier la file d'attente indiquée s'affiche.
- 5** Vérifiez que l'imprimante à définir est sélectionnée dans la liste **Connection**.
- 6** Cochez la case **Default Printer**.
- 7** Vérifiez les paramètres et cliquez sur **OK**.

## Définition des options d'impression

Vous pouvez préciser les options d'impression telles que le mode couleur.

- 1 Ouvrez un navigateur internet.
- 2 Tapez `http://localhost:631/admin` sous **Location** et appuyez sur la touche <Entrée>.
- 3 Cliquez sur **Manage Printers**.
- 4 Cliquez sur l'option **Set Printer Options** pour l'imprimante à paramétrer.
- 5 Définissez les paramètres nécessaires et cliquez ensuite sur **Set Printer Options**.
- 6 Tapez `root` pour le nom d'utilisateur et tapez le mot de passe de l'administrateur puis cliquez sur **OK**.

 **REMARQUE** : Définissez le mot de passe de l'administrateur de l'imprimante avant de configurer la file d'attente de l'imprimante. Si vous n'avez pas défini le mot de passe, passez à la section « Définition du mot de passe de l'administrateur de l'imprimante ».

Le message **Printer xxx has been configured successfully.** s'affiche.

La configuration est terminée. Effectuez l'impression à partir de l'application.

## Définition du mot de passe de l'administrateur de l'imprimante

Vous devez configurer le mot de passe de l'administrateur de l'imprimante afin de pouvoir effectuer les opérations en tant qu'administrateur de l'imprimante.

- 1 Sélectionnez **Computer** → **More Applications...** et sélectionnez **GNOME Terminal** dans le navigateur des applications.
- 2 Saisissez la commande suivante dans la fenêtre du terminal.

```
su
(Tapez le mot de passe de l'administrateur)
lppasswd -g sys -a root
(Tapez le mot de passe de l'administrateur de l'imprimante après
l'invite de saisie du mot de passe.)
(Retapez le mot de passe de l'administrateur de l'imprimante après
l'invite de saisie du mot de passe.)
```

## Désinstallation du pilote d'impression

- 1 Sélectionnez **Computer** → **More Applications...** et sélectionnez **GNOME Terminal** dans le navigateur des applications.
- 2 Tapez la commande suivante dans la fenêtre de terminal pour supprimer la file d'impression.

```
su
(Tapez le mot de passe de l'administrateur)
/usr/sbin/lpadm -x (Tapez le nom de la file d'impression)
```

- 3 Répétez la commande ci-dessus pour toutes les files d'attente du même modèle.

**4** Saisissez la commande suivante dans la fenêtre du terminal.

```
su  
(Tapez le mot de passe de l'administrateur)  
rpm -e Dell-C3760-Color-Laser
```

Le pilote d'impression est désinstallé.



# Utilisation de votre imprimante

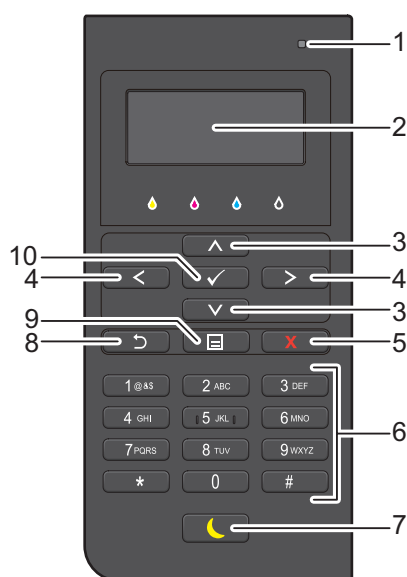
13	Panneau de commande .....	121
14	Dell™ Printer Configuration Web Tool.....	125
15	Présentation des menus de la boîte à outils .....	179
16	Présentation des menus de l'imprimante .....	195
17	Instructions relatives aux supports d'impression .....	239
18	Chargement du support d'impression .....	247



## Panneau de commande

### À propos du panneau de commande

Le panneau de commande comporte un panneau LCD de 4 lignes, une DEL d'état, des boutons de commande et un pavé numérique, qui vous permet de contrôler l'imprimante.



#### 1 DEL d'état (Prêt / Erreur)

- Une lumière verte s'allume lorsque l'imprimante est prête, et la lumière verte clignote lors de la réception de données.
- Une lumière orange s'allume en cas d'erreur et la lumière orange clignote lorsqu'une erreur d'impression irréversible se produit.

#### 2 Panneau LCD

- Permet d'afficher divers réglages, instructions et messages d'erreur.

#### 3 Boutons $\wedge$ $\vee$

- Permettent de déplacer le curseur ou la mise en surbrillance vers le haut ou vers le bas.

#### 4 Boutons $<$ $>$

- Permettent de déplacer le curseur ou la mise en surbrillance vers la droite ou vers la gauche.

#### 5 Bouton **X** (Annuler)

- Annule les tâches en cours ou actives.


#### 6 Pavé numérique

- Permet de saisir des caractères et des nombres.

#### 7 Bouton $\text{☾}$ Minuterie éco. énergie

- Pour entrer ou sortir du mode Économie d'énergie. Quand l'imprimante n'est pas utilisée pendant un certain temps, le mode Économie d'énergie est adopté pour réduire la consommation d'électricité. Le bouton Économie d'énergie clignote quand le mode correspondant est actif.

- 8 Bouton ↶ (Retour)
  - Permet de revenir à l'écran précédent.
- 9 Bouton ☰ (Menu)
  - Permet de se déplacer vers le haut du menu.
- 10 Bouton ✓ (Valider)
  - Confirme les saisies des valeurs.

 **REMARQUE** : Le déplacement vers un menu différent ou le retour à un écran précédent annule l'entrée ou le réglage en cours. Assurez-vous de bien appuyer sur le bouton ✓ (Valider) pour sauvegarder l'entrée ou le réglage en cours.

## Utilisation du pavé numérique

Pour effectuer diverses tâches, vous pouvez avoir besoin de saisir des caractères et des nombres. Par exemple, pour taper le mot de passe ou paramétrer le réseau sans fil.



### Pavé numérique Lettres et chiffres

Touche	Chiffres, lettres ou caractères attribués
1	! @ . _ - (espace) \ & ( ) ! " # \$ % ' ~ ^   ` ; : ? , + * / = [ ] { } < >
2	a b c A B C 2
3	d e f D E F 3
4	g h i G H I 4
5	j k l J K L 5
6	m n o M N O 6
7	p q r s P Q R S 7
8	t u v T U V 8
9	w x y z W X Y Z 9
0	0
*	@ . _ -
#	(espace) \ & ( )

### Changer des chiffres et des noms

Si vous faites une erreur lors de la saisie d'un numéro ou d'un nom, appuyez sur le bouton **X** (Annuler) pour supprimer le dernier chiffre ou caractère. Saisissez ensuite le chiffre ou le caractère correct.






## Imprimer un rapport de réglages du panneau

Le rapport des réglages du panneau affiche les paramètres actuels des menus de l'imprimante. Pour savoir comment imprimer un rapport des réglages du panneau, consultez « Rapport / Liste ».


## Changer la langue

Pour changer la langue, utilisez le panneau LCD :

### Utilisation du panneau de commande


- 1 Appuyez sur le bouton  (Menu).
- 2 Appuyez sur le bouton  jusqu'à ce que Langue du panneau soit mis en surbrillance, puis appuyez sur le bouton  (Valider).
- 3 Appuyez sur le bouton  jusqu'à ce que la langue souhaitée soit mise en surbrillance, puis appuyez sur le bouton  (Valider).


### Avec la boîte à outils

- 1 Cliquez sur Démarrer → Tous les programmes → Imprimantes Dell → Dell C3760 Color Laser Printer → Boîte à outils.  
 **REMARQUE** : Pour plus de détails sur la Boîte à outils, consultez « Ouvrir la boîte à outils ».  
La Boîte à outils s'ouvre.
- 2 Cliquez sur l'onglet Entretien de l'imprimante.
- 3 Sélectionnez Langue du panneau dans la liste sur le côté gauche de la page.  
La page Langue du panneau s'affiche.
- 4 Sélectionnez la langue désirée dans le Langue du panneau, puis appuyez sur le bouton Appliquer les nouveaux réglages.






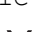


## Réglage de l'option Minuterie éco. énergie

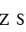
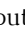
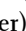
Vous pouvez régler la minuterie d'économie d'énergie de l'imprimante. L'imprimante passe en mode économie d'énergie lorsqu'elle reste inutilisée pendant un certain temps. Si la Minuterie d'arrêt automatique est réglée sur Marche, l'imprimante s'arrête automatique après le temps précisé et passe en mode de veille prolongée.

 **REMARQUE** : Si Cde verr panneau est activée, vous devez taper le mot de passe à quatre chiffres pour accéder au menu Réglages admin.

 **REMARQUE** : La minuterie auto désactivée n'est disponible que dans certains pays.

Pour régler la minuterie d'économie d'énergie :

- 1 Appuyez sur le bouton  (Menu).
- 2 Appuyez sur le bouton  jusqu'à ce que Réglages admin soit mis en surbrillance, puis appuyez sur le bouton  (Valider).
- 3 Appuyez sur le bouton  jusqu'à ce que Paramètres système soit mis en surbrillance, puis appuyez sur le bouton  (Valider).
- 4 Vérifiez que Minuterie éco. énergie est mis en surbrillance, puis appuyez sur le bouton  (Valider).
- 5 Appuyez sur le bouton  jusqu'à ce que le paramètre de votre choix soit mis en surbrillance, puis appuyez sur le bouton  (Valider).

- 6 Appuyez sur le bouton  ou  ou entrez la valeur de votre choix à l'aide du pavé numérique, puis appuyez sur le bouton  (**Valider**).

Vous pouvez spécifier une valeur entre 1 et 60 minutes pour *Veille* et entre 1 et 60 minutes pour *Veille prolongée*.

Vous pouvez spécifier une valeur entre 60 et 1440 minutes pour *Minuterie d'arrêt automatique*, si vous réglez *Minuterie d'arrêt automatique* sur *Marche*.

Pour revenir au menu principal, appuyez sur le bouton  (**Menu**).

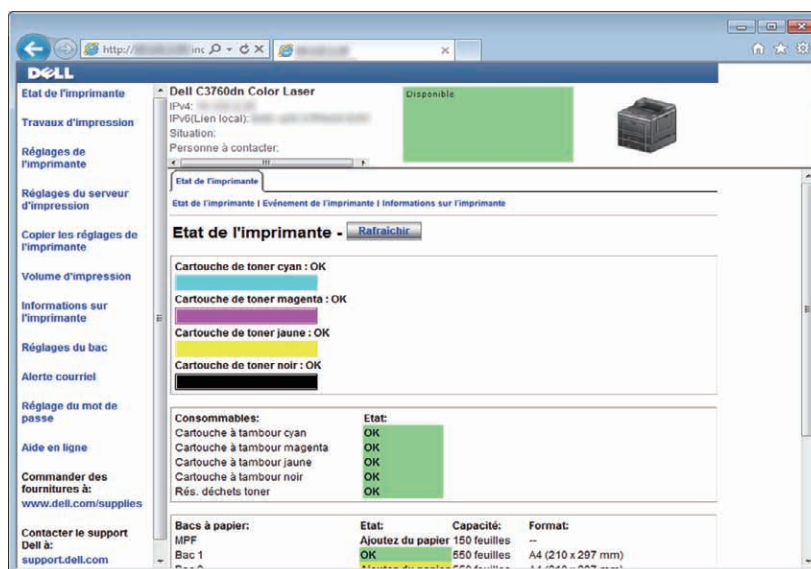
# Dell™ Printer Configuration Web Tool

## Généralités

**REMARQUE** : Cet outil Web n'est disponible que si l'imprimante est connectée au réseau par un câble Ethernet ou l'adaptateur sans fil pour imprimante.

**REMARQUE** : Les images que contient ce manuel sont celles de Dell C3760dn Color Laser Printer, sauf mention contraire.

Une des fonctionnalités du Dell Printer Configuration Web Tool est l'installation de l'alerte courriel, qui vous adresse un courriel quand l'imprimante exige le remplacement de fournitures ou une intervention.



Pour remplir les formulaires d'inventaire des imprimantes avec les Numéros de machine des imprimantes de l'entité, utilisez la fonctionnalité **Informations sur l'imprimante** du Dell Printer Configuration Web Tool. Entrez l'adresse IP de chaque imprimante du réseau pour afficher son numéro de machine.

La fonctionnalité Dell Printer Configuration Web Tool vous permet aussi de modifier le paramétrage de l'imprimante et de conserver une trace des besoins de l'imprimante. Si vous êtes administrateur de réseau, vous pouvez copier les réglages de l'imprimante vers une ou toutes les imprimantes du réseau directement depuis votre navigateur Web.

# Paramétrage du Dell Printer Configuration Web Tool

Assurez-vous que JavaScript est activé dans le navigateur avant d'employer Dell Printer Configuration Web Tool. Suivez les procédures ci-dessous pour paramétrer l'environnement du navigateur Web et l'EWS du panneau de commande avant d'employer Dell Printer Configuration Web Tool.

 **REMARQUE** : Les pages Dell Printer Configuration Web Tool peuvent être illisibles si elles ont été paramétrées pour une langue différente de la langue du navigateur Web.

## Configuration à partir du navigateur Web

### Pour Internet Explorer®

#### Définition de la langue d'affichage

- 1 Sélectionnez **Options Internet** dans **Outils** sur la barre de menu.
- 2 Sélectionnez l'option **Langues** sous l'onglet **Général**.
- 3 Déterminez les langues d'affichage par ordre de préférence dans la liste **Langue**.

Par exemple :

- Italien (Italie) [it-IT]
- Espagnol (traditionnel) [es-ES tradnl]
- Allemand(Allemagne) [de-DE]
- Français (France) [fr-FR]
- Anglais (États-Unis) [en-US]
- Danois [da-DK]
- Néerlandais (Pays-Bas) [nl-NL]
- Norvégien(Bokmal) [no]
- Suédois [sv-SE]

#### Réglage de l'adresse IP de l'imprimante sur non-proxy

- 1 Sélectionnez **Options Internet** dans le menu **Outils**.
- 2 Cliquez sur **Paramètres réseau** sous **Paramètres du réseau local** dans l'onglet **Connexions**.
- 3 Effectuez l'une des opérations suivantes :
  - Décochez la case **Utiliser un serveur proxy pour votre réseau local** sous **Serveur proxy**.
  - Cliquez sur **Avancé** et spécifiez ensuite l'adresse IP de l'imprimante dans le champ **Ne pas utiliser de proxy pour les adresses commençant par** sous **Exceptions**.

### Pour Firefox 2.0 ou ultérieur

#### Définition de la langue d'affichage

- 1 Sélectionnez **Options** depuis le menu **Outils**.
- 2 Cliquez sur **Avancé**.
- 3 Si vous utilisez Firefox 2.0, cliquez sur **Choisir** dans l'onglet **Général**. Si vous utilisez Firefox 3.0, cliquez sur **Choisir** dans l'onglet **Contenu**.



- 4 Précisez la langue d'affichage, par ordre de préférence, dans le menu **Languages in order of preference**.

Par exemple :

- Anglais [en] ou Anglais/États-Unis [en-us]
- Italien [it]
- Espagnol [es]
- Allemand [de]
- Français [fr]
- Néerlandais [nl]
- Norvégien [no]
- Suédois [sv]
- Danois [da]

#### **Réglage de l'adresse IP de l'imprimante sur non-proxy**

- 1 Sélectionnez **Options** depuis le menu **Outils**.
- 2 Cliquez sur l'onglet **Avancé**.
- 3 Cliquez sur **Réseau** dans la boîte de dialogue **Options**.
- 4 Cliquez sur **Connexion** → **Paramètres**.
- 5 Si vous utilisez Firefox 2.0, effectuez l'une des actions suivantes :
  - Cochez la case **Connexion directe à Internet**.
  - Cochez la case **Détection automatique des paramètres de proxy pour ce réseau**.
  - Cochez la case **Configuration manuelle du proxy** et entrez ensuite l'adresse IP de l'imprimante dans la case d'édition **Pas de proxy pour**.
  - Cochez la case **Adresse de configuration automatique du proxy**.

Si vous utilisez Firefox 3.0, effectuez l'une des actions suivantes :

- Cochez la case **Pas de proxy** si vous ne voulez pas utiliser un proxy.
- Cochez la case **Détection automatique des paramètres de proxy pour ce réseau**.
- Activez la case à cocher **Configuration proxy manuelle**, puis entrez un nom d'hôte et un numéro de port si vous disposez d'une liste d'un ou de plusieurs serveurs proxy. Si vous possédez une adresse IP qui ne sera pas relayée par un proxy, entrez l'adresse IP de l'imprimante dans la zone de texte **Pas de proxy**.
- Cochez la case **Adresse de configuration automatique du proxy**.

#### **Configuration à partir du panneau de commande**

Vous ne pouvez lancer le **Dell Printer Configuration Web Tool** que si **EWS** a pour valeur **Activer** (la valeur usine par défaut) sur le panneau de commande. Consultez le paramétrage du panneau de commande si vous ne parvenez pas à lancer le **Dell Printer Configuration Web Tool**. Pour plus de détails, reportez-vous à « Présentation des menus de l'imprimante ».

## Démarrage du Dell Printer Configuration Web Tool

Pour lancer le Dell Printer Configuration Web Tool, tapez l'adresse IP de l'imprimante dans votre navigateur Web.



Si vous ne connaissez pas l'adresse IP de votre imprimante, imprimez le rapport des paramètres de l'imprimante ou affichez la page **Réglages TCP/IP** qui indique l'adresse IP. Pour connaître l'adresse IP de l'imprimante, consultez « Vérification des paramètres IP ».

## Généralités sur les éléments du menu

Le Dell Printer Configuration Web Tool comprend les menus suivants :

- État de l'imprimante
- Travaux d'impression
- Réglages de l'imprimante
- Réglages du serveur d'impression
- Copier les réglages de l'imprimante
- Volume d'impression
- Informations sur l'imprimante
- Réglages du bac
- Alerte courriel
- Définition du mot de passe
- Aide en ligne
- Commander des fournitures à :
- Contactez le support Dell à :

### État de l'imprimante

Utilisez le menu **État de l'imprimante** pour obtenir des informations instantanées au sujet de l'état des fournitures pour l'imprimante. Si une cartouche de toner est faible, cliquez sur le lien de commande de fournitures sur le premier écran pour commander une nouvelle cartouche de toner.

### Travaux d'impression

Utilisez le menu **Travaux d'impression** pour obtenir des informations relatives à la page **Liste des travaux** et à la page **Travaux terminés**.

Ces pages fournissent le détail de la situation de chaque travail d'impression.

### Réglages de l'imprimante


Utilisez le menu **Réglages de l'imprimante** pour modifier les réglages de l'imprimante et consulter à distance les réglages sur le panneau de commande.

### Réglages du serveur d'impression

Modifiez le type d'interface de l'imprimante et les conditions nécessaires aux communications à l'aide du menu **Réglages du serveur d'impression**.

## **Copier les réglages de l'imprimante**

Utilisez le menu **Copier les réglages de l'imprimante** pour copier les réglages de l'imprimante vers une autre ou plusieurs autres imprimantes sur le réseau, en tapant l'adresse IP de chaque imprimante.

 **REMARQUE** : Pour utiliser cette fonction, vous devez ouvrir une session en tant qu'administrateur.

## **Volume d'impression**

Utilisez le menu **Volume d'impression** pour vérifier les historiques des travaux d'impression effectués, comme par exemple la quantité de papier et les types de travaux, limiter le nombre d'utilisateurs qui peuvent faire des copies en mode couleur et le nombre de pages maximum qu'ils peuvent imprimer.

## **Informations sur l'imprimante**

Utilisez le menu **Informations sur l'imprimante** pour obtenir des informations relatives aux appels pour dépannage, aux rapports d'inventaire ou à l'état de la mémoire actuelle et aux niveaux de code de moteur.

## **Réglages du bac**


Utilisez le menu **Réglages du bac** pour obtenir des informations concernant le type et le format du papier pour chaque bac.

## **Alerte courriel**

Utilisez le menu **Alerte courriel** pour recevoir un courriel lorsque l'imprimante nécessite une intervention ou la commande de fournitures. Pour être averti, tapez votre nom ou le nom de l'opérateur principal dans la zone de liste des adresses électroniques.

## **Définition du mot de passe**

Utilisez le menu **Définition du mot de passe** pour verrouiller le **Dell Printer Configuration Web Tool** au moyen d'un mot de passe de façon que les autres utilisateurs ne modifient pas par erreur le paramétrage que vous avez défini.

 **REMARQUE** : Pour utiliser cette fonction, vous devez ouvrir une session en tant qu'administrateur.

## **Aide en ligne**

Cliquez sur **Aide en ligne** pour vous rendre sur le site Web de support Dell.

## **Commander des fournitures à :**

[www.dell.com/supplies](http://www.dell.com/supplies)

## **Contactez le support Dell à :**

[support.dell.com](http://support.dell.com)

## Format d'affichage des pages

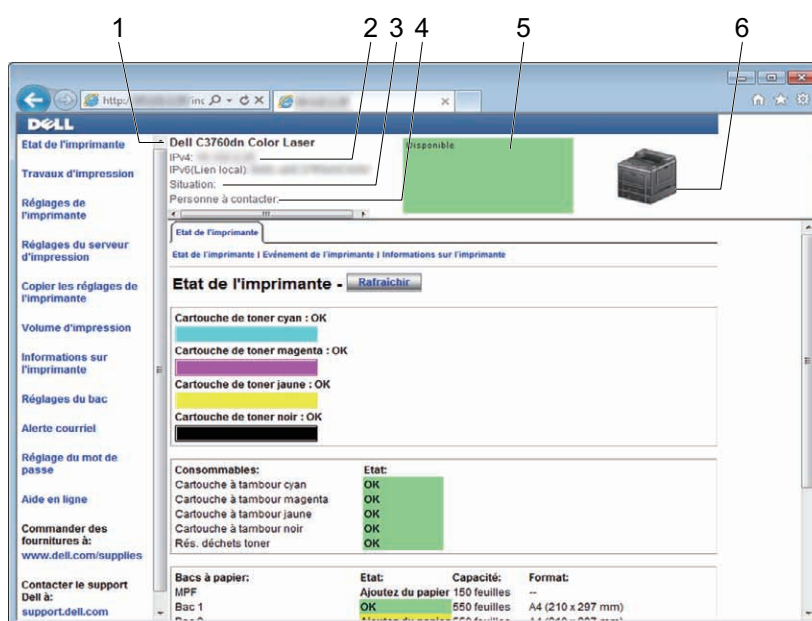
La disposition de la page est divisée en trois sections indiquées ci-dessous :

- Cadre supérieur
- Cadre de gauche
- Cadre de droite

### Cadre supérieur

Le cadre supérieur est situé dans la partie supérieure de toutes les pages. Quand le **Dell Printer Configuration Web Tool** est activé, l'état actuel et les spécifications de l'imprimante sont affichés dans le cadre supérieur de chaque page.

Les éléments affichés dans le cadre supérieur sont les suivants.

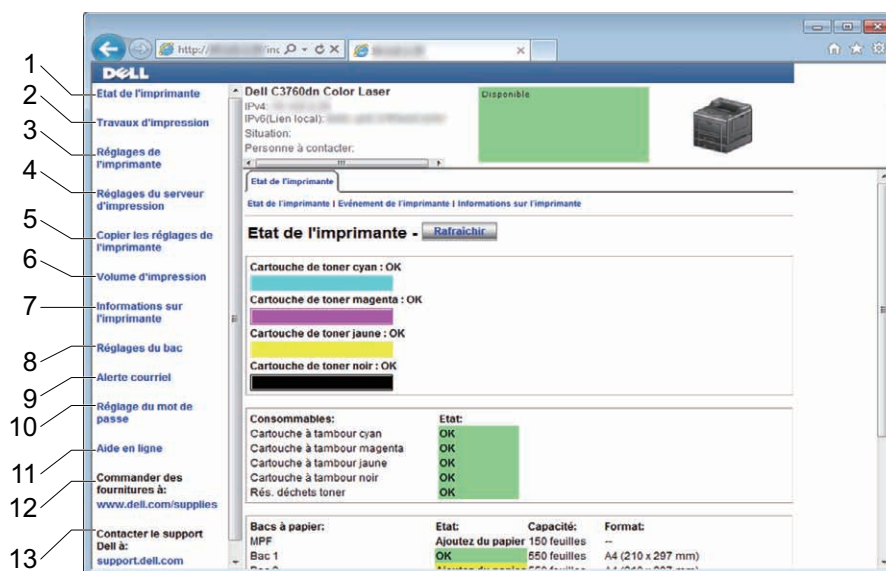


1	Dell C3760dn Color Laser	Affiche le nom de produit de l'imprimante.
2	IPv4 IPv6	Affiche l'adresse IP de l'imprimante.
3	Emplacement	Affiche l'emplacement de l'imprimante. L'emplacement peut être modifié dans la section <b>Informations de base</b> sur la page des <b>Réglages du serveur d'impression</b> .
4	Personne à contacter	Affiche le nom de l'administrateur de l'imprimante. Le nom peut être modifié dans la section <b>Informations de base</b> sur la page des <b>Réglages du serveur d'impression</b> .
5	Panneau des événements	Affiche l'indicateur de condition de l'imprimante.
6	Image de la machine	Affichage de l'image bitmap de l'imprimante. Le menu <b>État de l'imprimante</b> s'affiche dans le cadre de droite lorsque vous cliquez sur l'image.

## Cadre de gauche

Le cadre de gauche est situé du côté gauche de toutes les pages. Les titres de menu affichés dans le cadre de gauche ont un lien vers les pages et menus correspondants. Il vous suffit de cliquer sur le titre pour atteindre la page correspondante.

Les menus affichés dans le cadre de gauche sont les suivants.

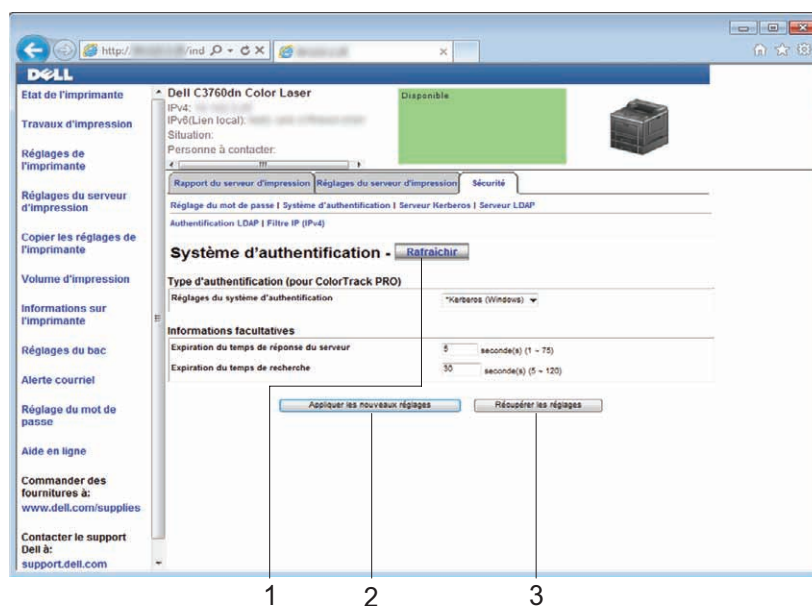


1	État de l'imprimante	Crée un lien vers le menu État de l'imprimante.
2	Travaux d'impression	Crée un lien vers le menu Travaux d'impression.
3	Réglages de l'imprimante	Crée un lien vers le menu Rapport des réglages de l'imprimante.
4	Réglages du serveur d'impression	Crée un lien vers le menu Rapport du serveur d'impression.
5	Copier les réglages de l'imprimante	Crée un lien vers le menu Copier les réglages de l'imprimante.
6	Volume d'impression	Crée un lien vers le menu Volume d'impression.
7	Informations sur l'imprimante	Crée un lien vers le menu État de l'imprimante.
8	Réglages du bac	Crée un lien vers le menu Réglages du bac.
9	Alerte courriel	Lien vers le menu Réglages du serveur d'impression.
10	Réglage du mot de passe	Crée un lien vers le menu Sécurité.
11	Aide en ligne	Lien vers le site de support Dell.
12	Commander des fournitures à :	Lien vers la page Web Dell.
13	Contactez le support Dell à :	Lien vers l'adresse de la page du support Dell : <a href="http://support.dell.com">http://support.dell.com</a>

## Cadre de droite

Le cadre de droite est situé du côté droit de toutes les pages. Le contenu du cadre de droite dépend du menu que vous sélectionnez dans le cadre de gauche. Pour plus de détails concernant les éléments affichés dans le cadre de droite, reportez-vous à « Éléments de menu détaillés ».

## Boutons dans le cadre de droite



1	Bouton Rafraîchir	Permet de recevoir la configuration de l'imprimante et de mettre à jour les informations du cadre de droite.
2	Bouton Appliquer les nouveaux réglages	Soumet à l'imprimante les nouveaux réglages réalisés sur le <b>Dell Printer Configuration Web Tool</b> . Les nouveaux réglages remplacent les anciens réglages de l'imprimante.
3	Bouton Récupérer les réglages	Récupère les anciens réglages antérieurs aux modifications effectuées. Les nouveaux réglages ne seront pas soumis à l'imprimante.

## Modification des Réglages des éléments de menu

Certains menus permettent de changer le paramétrage de l'imprimante via le **Dell Printer Configuration Web Tool**. Lorsque vous accédez à ces menus, la fenêtre d'authentification s'affiche à l'écran. Tapez le nom d'utilisateur et le mot de passe de l'administrateur de l'imprimante en suivant les invites de commande affichées dans la boîte de dialogue.

Le nom d'utilisateur par défaut est **admin** et le mot de passe par défaut est laissé blanc (vide). Vous pouvez modifier le mot de passe uniquement dans la page **Réglage du mot de passe** du menu **Sécurité**. Le nom d'utilisateur ne peut pas être modifié. Pour plus de détails, reportez-vous à la rubrique « Définition du mot de passe ».

## Éléments de menu détaillés

« État de l'imprimante »	« État de l'imprimante »	« État de l'imprimante » « Événement de l'imprimante » « Informations sur l'imprimante »
« Travaux d'impression »	« Travaux d'impression »	« Liste des travaux » « Travaux terminés »
« Réglages de l'imprimante »	« Rapport des réglages de l'imprimante » « Réglages de l'imprimante »	« Réglages du menu » « Rapports » « Réglages du système » « Réglages du réseau » « Paramètres USB » « Réglages PCL » « Paramètres PostScript » « Réglages PDF » « Paramètres de sécurité » « Paramètres par défaut impression USB directe »
	« Entretien de l'imprimante »	« Densité papier » « Ajust. Courroie de transfert » « Ajuster 2ème BTR » « Ajuster module fuser » « Ajustement auto enregistrement » « Ajustement enregistrement des couleurs » « Réinit défaut » « Initialiser compteur d'impression » « Enregistrement » <sup>1</sup> « Toner non-Dell » « Régler altitude » « Réglages de l'horloge » « Personnalisation du lien Web »

« Réglages du serveur d'impression »	« Rapports du serveur d'impression »	« Page d'installation du serveur d'impression »
		« Page d'installation d'alerte courriel »
	« Réglages du serveur d'impression »	« Informations de base »
		« Réglages des ports »
		« TCP/IP »
		« SMB »
		« Alerte courriel »
		« Bonjour (mDNS) »
		« SNMP »
		« SNTTP »
		« LAN sans fil » <sup>*2</sup>
		« AirPrint »
		« Impression Google Cloud »
		« Proxy Server »
		« Remise à zéro du serveur d'impression »
« Réglages du serveur d'impression »	« Sécurité »	« Définition du mot de passe »
		« Système d'authentification »
		« Serveur Kerberos »
		« Serveur LDAP »
		« Authentification LDAP »
		« SSL/TLS »
		« IPsec »
		« 802.1x » <sup>*3</sup>
		« Filtre IP (IPv4) »
« Copier les réglages de l'imprimante »	« Copier les réglages de l'imprimante »	« Copier les réglages de l'imprimante »
		« Rapport sur la copie des réglages de l'imprimante »
« Volume d'impression »	« Volume d'impression »	« Volume d'impression »
		« Dell ColorTrack »
« Réglages du bac »	« Réglages du bac »	

\*1 Cet élément n'est disponible que si le **Disque RAM** est activé après installation de la mémoire 512 Mo ou du disque dur en option.

\*2 Cet élément n'est disponible que pour la connexion de l'imprimante avec un réseau sans fil.

\*3 Cet élément n'est disponible que si l'imprimante est connectée via un câble Ethernet.

## État de l'imprimante

Utilisez le menu **État de l'imprimante** pour vérifier l'état des consommables, du matériel et des caractéristiques de l'imprimante.

Le menu **État de l'imprimante** contient les pages suivantes.

### État de l'imprimante

#### Objectif :

Vérifier l'état des consommables, des bacs et des capots.



Valeurs :

Cartouche de toner cyan		OK	Indique que la quantité de toner est suffisante.
Cartouche de toner magenta		Remplacez bientôt	Indique qu'il faut remplacer le toner bientôt.
Cartouche de toner jaune		Remplacez maintenant	Indique qu'il faut remplacer le toner maintenant.
Consommables	État	OK	Indique que l'état de la cartouche à tambour et/ou de la boîte à toner usagé convient pour le fonctionnement.
		Remplacez bientôt	Indique que l'état de la cartouche à tambour et/ou de la boîte à toner usagé exige qu'ils soient prochainement remplacés.
		Remplacez maintenant	Indique que l'état de la cartouche à tambour et/ou de la boîte à toner usagé exige qu'ils soient immédiatement remplacés.
Bacs à papier	État	OK	Indique que le bac contient du papier (quantité inconnue).
		Ajoutez papier	Indique que le bac est vide.
		Capacité	Affiche la capacité maximum du bac à papier.
	Taille		Affiche la taille du papier chargé dans le bac.
Bac de sortie	État	OK	Indique que le bac est disponible.
		Plein	Indique que le bac n'est pas disponible.
		Capacité	Affiche la capacité maximum du bac à papier.
Capot	État	Fermé	Indique que le capot est fermé.
		Ouvert	Indique que le capot est ouvert.
Type d'imprimante			Affiche le type de l'imprimante. La mention <b>Laser couleur</b> est généralement affichée.
Vitesse d'impression			Affiche la vitesse d'impression.

### Événement de l'imprimante

Objectif :

Lorsqu'une erreur survient, telle que *Plus de papier* ou *Le capot est ouvert*, les détails de toutes les alertes ou notifications d'erreurs sont affichées dans la page **Événement de l'imprimante**.

Valeurs :

Emplacement	Affiche l'emplacement où l'erreur s'est produite.
Détails	Affiche les détails de l'erreur.

### Informations sur l'imprimante

Objectif :

Vérifier les détails de l'imprimante, tels que la configuration du matériel et la version du logiciel. Vous pouvez également afficher cette page en cliquant sur **Informations sur l'imprimante** dans le cadre de gauche.

Valeurs :

Numéro de série Dell	Affiche le numéro de série Dell.
Code de service express	Affiche le code de service express Dell.
Numéro de machine	Affiche le numéro de machine de l'imprimante.

Numéro de série de l'imprimante	Affiche le numéro de série de l'imprimante.	
Capacité mémoire	Affiche la capacité de la mémoire.	
Disque sur* <sup>1</sup>	Affiche des informations sur le disque dur de l'imprimante.	
Vitesse du processeur	Affiche la vitesse de traitement.	
Niveaux de révision de l'imprimante	Version du microcode	Affiche la date de révision (niveau de révision).
	Version du microcode réseau	Affiche la date de révision (niveau de révision).

\*<sup>1</sup> Cet élément est uniquement disponible lorsque le disque dur en option est installé.

## Travaux d'impression

Le menu **Travaux d'impression** contient des informations relatives aux pages **Liste des travaux** et **Travaux terminés**. Ces pages fournissent le détail de la situation de chaque travail d'impression.

### Liste des travaux

#### Objectif :

Vérifier les travaux en cours. Cliquez sur le bouton **Rafraîchir** pour actualiser l'écran.

#### Valeurs :

ID	Affiche l'ID du travail.
Nom de travail	Affiche le nom de fichier du travail en cours.
Propriétaire	Affiche le nom du propriétaire du travail.
Nom de l'hôte	Affiche le nom de l'ordinateur hôte.
État du travail	Affiche l'état du travail en cours.
Hôte I/F	Affiche l'état de l'interface hôte.
Heure de soumission du travail	Affiche la date à laquelle le travail a été soumis.

### Travaux terminés

#### Objectif :

Vérifier les travaux terminés. Les 20 derniers travaux s'affichent. Cliquez sur le bouton **Rafraîchir** pour actualiser l'écran.

#### Valeurs :

ID	Affiche l'ID du travail.
Nom de travail	Affiche le nom de fichier du travail terminé.
Propriétaire	Affiche le nom du propriétaire du travail.
Nom de l'hôte	Affiche le nom de l'ordinateur hôte.
Résultat de sortie	Affiche l'état du travail terminé.
Numéro d'impression	Affiche le nombre total de pages pour le travail.
Nombre de feuilles	Affiche le nombre total de feuilles pour le travail.
Hôte I/F	Affiche l'état de l'interface hôte.
Heure de soumission du travail	Affiche la date à laquelle le travail a été soumis.

## Réglages de l'imprimante

Le menu **Réglages de l'imprimante** permet d'afficher les onglets **Rapport des réglages de l'imprimante**, **Réglages de l'imprimante** et **Entretien de l'imprimante** et de configurer les réglages de l'imprimante.

Les pages affichées dans la partie supérieure du cadre de droite sont les pages à onglet suivantes.

### Rapport des réglages de l'imprimante

L'onglet Rapport des réglages de l'imprimante permet d'accéder aux pages Réglages du menu et Rapports.

#### Réglages du menu

Objectif :

Affichage des réglages actuels des menus de l'imprimante.

Valeurs :

Paramètres du système	Mode économie d'énergie - Veille	Affiche le délai d'attente avant le passage de l'imprimante en mode Veille une fois le travail terminé.
	Mode économie d'énergie - Veille prolongée	Affiche le délai d'attente avant le passage de l'imprimante en mode Veille prolongée après le mode Veille.
	Heure de l'économiseur d'énergie - Minuterie auto désactivée * <sup>1</sup>	Affiche le délai d'attente avant l'arrêt de l'imprimante après le mode de Veille prolongée.
	mm/pouces	Affiche l'unité de mesure utilisée sur l'écran LCD.
	Tonalité du panneau de commande	Affiche le volume de la tonalité émise lorsque l'entrée du panneau de commande est correcte. <b>Arrêt</b> indique que la tonalité est désactivée.
	Tonalité de touche incorrecte	Affiche le volume de la tonalité émise lorsque l'entrée du panneau de commande est incorrecte. <b>Arrêt</b> indique que la tonalité est désactivée.
	Tonalité machine prête	Affiche le volume de la tonalité émise lorsque l'imprimante est prête. <b>Arrêt</b> indique que la tonalité est désactivée.
	Tonalité de fin de travail	Affiche le volume de la tonalité émise lorsqu'un travail d'impression est terminé. <b>Arrêt</b> indique que la tonalité est désactivée.
	Tonalité d'erreur	Affiche le volume de la tonalité émise quand le travail se termine de façon anormale. <b>Arrêt</b> indique que la tonalité est désactivée.
	Tonalité d'alerte	Affiche le volume de la tonalité émise quand un problème se produit. <b>Arrêt</b> indique que la tonalité est désactivée.
	Sonnerie de fin de papier	Affiche le volume de la tonalité émise lorsque l'imprimante manque de papier. <b>Arrêt</b> indique que la tonalité est désactivée.
	Sonnerie de toner faible	Affiche le volume de la tonalité émise lorsque le niveau de toner est faible. <b>Arrêt</b> indique que la tonalité est désactivée.
	Tonalité effacement automatique	Affiche le volume de la tonalité émise 5 secondes avant que l'imprimante effectue l'effacement automatique. <b>Arrêt</b> indique que la tonalité est désactivée.
	Tous tons	Affiche le volume de toutes les tonalités d'alerte. <b>Arrêt</b> indique que toutes les tonalités sont désactivées.
	Msg d'alerte du niveau faible du toner	Indique s'il faut afficher ou non le message d'alerte lorsque le niveau de toner est faible.
	Impression du journal automatique	Indique s'il faut imprimer automatiquement un rapport d'historique tous les 20 travaux.
	Disque RAM * <sup>2</sup>	Indique si de la mémoire RAM doit être allouée au système de fichiers pour les fonctions Impression sécurisée, BAL privée, BAL publique et Impression de contrôle.
	Langue du panneau	Permet d'afficher la langue utilisée sur l'écran LCD.
	Réinitial auto	Affiche le délai avant que l'imprimante rétablisse automatiquement les réglages par défaut en l'absence de réglages supplémentaires.

	Expiration d'erreur	Affiche le délai d'attente de l'imprimante avant d'annuler un travail qui s'arrête de façon anormale.
	Expiration du travail	Affiche l'intervalle de temps pendant lequel l'imprimante attend la réception des données en provenance de l'ordinateur.
	Format papier par défaut	Affiche le format papier d'impression par défaut.
	Imprimer ID	Affiche l'emplacement où l'ID utilisateur doit être imprimé sur le papier de sortie.
	Imprimer texte	Indique si l'imprimante doit imprimer les données PDL (Langue de description des pages) qui ne sont pas prises en charge par l'imprimante sous forme de texte lorsqu'elle les reçoit.
	Position d'insertion de la bannière	Indique où insérer une bannière dans le papier de sortie.
	Bac spécifique de bannière	Affiche le bac pour charger une bannière.
	Remplacer bac	Indique si un autre format de papier doit être utilisé lorsque le papier chargé dans le bac indiqué ne correspond pas aux paramètres du format de papier pour le travail en cours.
	R/V à en-tête <sup>*3</sup>	Indique s'il faut imprimer recto verso sur papier à en-tête.
	Commutateur de passage A4<>Lettre	Indique si un travail A4 sera réalisé sur Lettre en l'absence de papier A4 dans les bacs et vice versa (travail Lettre sur A4).
	Impr. rapport R/V <sup>*3</sup>	Indique s'il faut imprimer les rapports sur les deux faces d'une feuille.
	Utiliser un autre bac	Indique si un message doit s'afficher et demander de sélectionner un autre bac lorsque le papier prescrit n'est pas disponible dans le bac.
Réglages du réseau	Protoc. Adobe	Affiche le protocole de communication PostScript pour chaque interface.
Paramètres USB	Port USB	Indique s'il faut activer l'interface USB.
	Protoc. Adobe	Affiche le protocole de communication PostScript pour chaque interface.
Réglages PCL	Bac papier	Affiche le bac d'entrée du papier.
	Taille de papier	Affiche le réglage de la taille du papier.
	Taille personnalisée de papier - Y	Affiche la longueur du papier de taille personnalisée.
	Taille personnalisée de papier - X	Affiche la largeur du papier de taille personnalisée.
	Orientation	Affiche l'orientation du texte et des graphiques sur la page.
	Impression recto verso <sup>*3</sup>	Indique s'il faut imprimer au recto verso d'une feuille.
	Police	Affiche la police sélectionnée de la liste des polices enregistrées.
	Jeu de symboles	Affiche le jeu de symboles d'une police spécifique.
	Taille de la police	Affiche la taille des polices typographiques vectorielles.
	Pas de la police	Affiche le pas de la police pour les polices vectorielles à espacement fixe.
	Ligne de papier	Affiche le nombre de lignes sur une page.
	Quantité	Affiche le nombre de copies à imprimer.
	Amélioration d'image	Indique s'il faut activer la fonction d'amélioration d'image.
	Impression Hexa	Indique s'il faut activer la fonction Impression Hexa.
	Mode brouillon	Indique si l'impression en mode brouillon est activée.
	Fin de ligne	Indique si la fin de ligne doit être définie.
	Couleur par défaut	Affiche le paramètre couleur de sortie.

	Ignore le saut de page	Indique si les pages qui ne contiennent que le caractère de saut de page doivent être ignorées.
Paramètres PostScript	Rapport d'erreur PS	Indique si l'imprimante signale une erreur dans le cas d'une erreur PostScript.
	Expir. trav. PS	Indique le temps d'exécution du travail PostScript.
	Mode de sélection du papier	Indique le bac sélectionné pour l'impression PostScript.
	Couleur par défaut	Affiche le paramètre couleur de sortie.
Réglages PDF	Quantité	Affiche le nombre de copies à imprimer.
	Impression recto verso <sup>*3</sup>	Indique s'il faut imprimer au recto verso d'une feuille.
	Mode d'impression	Affiche le paramètre mode d'impression.
	Assemblage	Indique s'il faut trier un travail.
	Format de sortie	Affiche la taille papier de sortie.
	Disposition	Affiche la disposition de sortie.
	Couleur par défaut	Affiche le paramètre couleur de sortie.
Paramètres de sécurité	Cde verr. panneau	Indique s'il faut verrouiller Réglages admin par un mot de passe.
	Impression USB directe	Indique s'il faut verrouiller l'impression USB directe par un mot de passe.
	Téléchargement de logiciel	Indique s'il faut autoriser les téléchargements de mises à jour du microcode.
	Chiffrement	Affiche s'il faut ou non activer le chiffrement des données.
	Effacement du disque <sup>*4</sup>	Indique s'il faut effacer le disque dur.
	Erreur de connexion	Affiche le nombre de tentatives permises à un utilisateur pour se connecter au <b>Verrouillage du panneau et Fonction activée</b> .
	Mode d'expiration <sup>*5</sup>	Indique si la date de suppression des fichiers stockés sous Impression sécurisée dans le module de mémoire 512 Mo ou le disque dur en option, doit être définie.
	Heure d'expiration <sup>*5</sup>	Indique l'heure de suppression des fichiers stockés sous Impression sécurisée dans le module de mémoire 512 Mo ou le disque dur en option.
	Fréquence <sup>*5</sup>	Indique la période de répétition du réglage.
	Paramètres hebdomadaires <sup>*5</sup>	Affiche le jour de la semaine de répétition du réglage.
	Paramètres mensuel <sup>*5</sup>	Affiche le mois de répétition du réglage.
Paramètres sécurisés - Impression	Définir la période disponible	Indique si la période disponible pour la fonction d'impression doit être définie.
	Heure de démarrage	Affiche l'heure de début du temps disponible pour la fonction d'impression.
	Heure de fin	Affiche l'heure de fin du temps disponible pour la fonction d'impression.
	Récurrence	Affiche le jour de la semaine de répétition du réglage.
Paramètres par défaut impression USB directe	Couleur de sortie	Indique s'il faut imprimer en couleur ou en noir et blanc.
	Sélectionner Bac	Affiche le bac d'entrée par défaut.
	Impression recto verso <sup>*3</sup>	Indique s'il faut imprimer au recto verso d'une feuille.
	Multiple Haut	Indique si l'imprimante doit imprimer deux pages ou plus sur la même face d'une feuille de papier.
	Assemblage <sup>*4</sup>	Indique s'il faut trier un travail.

Densité papier	Ordinaire	Affiche la densité papier du papier ordinaire.
	Étiquette	Affiche la densité papier des étiquettes.
Ajust. Courroie de transfert	Décalage K	Affiche la valeur pour l'image fantôme noire.
	Décalage YMC	Affiche la valeur pour l'image fantôme en couleur.
Ajuster 2ème BTR	Ordinaire	Affiche le réglage de la tension du rouleau de transfert (de -5 à 10) pour du papier ordinaire.
	Ordinaire épais <sup>*6</sup>	Affiche le réglage de la tension du rouleau de transfert (de -5 à 10) pour du papier ordinaire épais.
	Couvertures (106-163g/m <sup>2</sup> )	Affiche le réglage de la tension du rouleau de transfert (de -5 à 10) pour du papier de couverture.
	Couvertures épais <sup>*6</sup> (164-216g/m <sup>2</sup> )	Affiche le réglage de la tension du rouleau de transfert (de -5 à 10) pour du papier de couverture épais.
	Couché (106-163g/m <sup>2</sup> )	Affiche le réglage de la tension du rouleau de transfert (de -5 à 10) pour du papier.
	Couché épais <sup>*6</sup> (164-216g/m <sup>2</sup> )	Affiche le réglage de la tension du rouleau de transfert (de -5 à 10) pour du papier épais.
	Étiquette	Affiche le réglage de la tension du rouleau de transfert (de -5 à 10) pour les étiquettes.
	Enveloppe	Affiche le réglage de la tension du rouleau de transfert (de -5 à 10) pour les enveloppes.
	Recyclé	Affiche le réglage de la tension du rouleau de transfert (de -5 à 10) pour du papier recyclé.
Ajuster module fuser	Ordinaire	Affiche le réglage de température de l'unité de fusion (de -3 à 3) pour du papier ordinaire.
	Ordinaire épais <sup>*6</sup>	Affiche le réglage de température de l'unité de fusion (de -3 à 3) pour du papier ordinaire épais.
	Couvertures (106-163g/m <sup>2</sup> )	Affiche le réglage de température de l'unité de fusion (de -3 à 3) pour du papier de couverture.
	Couvertures épais <sup>*6</sup> (164-216g/m <sup>2</sup> )	Affiche le réglage de température de l'unité de fusion (de -3 à 3) pour du papier de couverture épais.
	Couché (106-163g/m <sup>2</sup> )	Affiche le réglage de température de l'unité de fusion (de -3 à 3) pour du papier couché.
	Couché épais <sup>*6</sup> (164-216g/m <sup>2</sup> )	Affiche le réglage de température de l'unité de fusion (de -3 à 3) pour du papier couché épais.
	Étiquette	Affiche le réglage de température de l'unité de fusion (de -3 à 3) pour les étiquettes.
	Enveloppe	Affiche le réglage de température de l'unité de fusion (de -3 à 3) pour les enveloppes.
Recyclé	Affiche le réglage de température de l'unité de fusion (de -3 à 3) pour du papier recyclé.	
Ajustement auto-enregistrement	Affiche s'il faut effectuer automatiquement l'ajustement de l'enregistrement de la couleur.	
Régler altitude	Affiche l'altitude de l'emplacement où l'imprimante est installée.	
Toner non-Dell	Indique s'il faut utiliser une cartouche de toner d'un autre fabricant.	

Paramètres horloge	Format date	Affiche le format de date par défaut.
	Format heure	Affiche le format heure par défaut : 24H ou 12H.
	Fuseau horaire	Affiche le fuseau horaire par défaut.
	Définir date	Affiche le réglage de la date.
	Définir heure	Affiche le réglage de l'heure.
Personnalisation du lien Web	Sélectionner URL de commande	Affiche un lien utilisé pour la commande de consommables, auquel il est possible d'accéder depuis <b>Commander des fournitures</b> à : dans le cadre de gauche.
	Régulier	Affiche l'URL régulier ( <a href="http://accessories.us.dell.com/sna">http://accessories.us.dell.com/sna</a> ) auquel il est possible d'accéder depuis <b>Commander des fournitures</b> à :
	Premier	Affiche l'URL premier ( <a href="http://premier.dell.com">http://premier.dell.com</a> ) auquel il est possible d'accéder depuis <b>Commander des fournitures</b> à :
Dell ColorTrack	Mode ColorTrack	Affiche s'il faut ou non activer ColorTrack.
	Utilisateur non enregistré	Indique s'il faut autoriser l'impression des données sans informations d'authentification.
	Couleur auto vers Impr. mono	Indique s'il faut imprimer toutes les tâches en noir et blanc, y compris si l'impression couleur a été prescrite.
	Rapport d'erreur ColorTrack	Indique s'il faut imprimer ou non le rapport d'erreurs sur le mode ColorTrack.

Réglages du bac	Mode MPF	Indique si les paramètres du pilote d'impression doivent être utilisés pour le format et le type de papier chargé dans le MPF.
	Format du papier dans le MPF <sup>*7</sup>	Affiche le format du papier du MPF.
	Type du papier dans le MPF <sup>*7</sup>	Affiche le type de papier du MPF.
	Taille personnalisée MPF - Y <sup>*7</sup>	Affiche la hauteur du papier personnalisé chargé dans le MPF.
	Taille personnalisée MPF - X <sup>*7</sup>	Affiche la largeur du papier personnalisé chargé dans le MPF.
	Message chargement MPF <sup>*7</sup>	Indique s'il faut afficher un menu contextuel qui demande de régler la taille et le type de papier lors de son chargement dans le chargeur multifonction (MPF).
	Taille de papier bac 1	Affiche le réglage de la taille du papier du bac 1.
	Type de papier bac 1	Affiche le réglage du type de papier du bac 1.
	Taille personnalisée bac 1 - Y	Affiche la hauteur du papier personnalisé chargé dans le bac 1.
	Taille personnalisée bac 1 - X	Affiche la largeur du papier personnalisé chargé dans le bac 1.
	Message chargement bac 1	Indique s'il faut afficher un menu contextuel qui demande de régler la taille et le type de papier lors de son chargement dans le bac 1.
	Taille de papier bac 2 <sup>*8</sup>	Affiche le réglage de la taille du papier du chargeur 550 feuilles (bac 2) en option.
	Type de papier bac 2 <sup>*8</sup>	Affiche le type de papier du chargeur 550 feuilles en option.
	Taille personnalisée bac 2 - Y <sup>*8</sup>	Affiche la hauteur du papier de taille personnalisée chargé dans le bac 550 feuilles en option.
	Taille personnalisée bac 2 - X <sup>*8</sup>	Affiche la largeur du papier de taille personnalisée chargé dans le bac 550 feuilles en option.
	Message chargement bac 2	Indique s'il faut afficher un menu contextuel qui demande de régler la taille et le type de papier lors de son chargement dans le chargeur 500 feuilles en option.
	Priorité 1	Affiche la source du papier à utiliser en première priorité.
	Priorité 2	Affiche la source du papier à utiliser en deuxième priorité.
	Priorité 3 <sup>*8</sup>	Affiche la source du papier à utiliser en troisième priorité.

\*1 Minuterie auto désactivée n'est disponible que dans certains pays.

\*2 Cet élément n'est disponible que si l'option Mémoire 512 Mo est installée ou si le disque dur ne l'est pas.

\*3 Cet élément n'est disponible que pour Dell C3760dn Color Laser Printer.

\*4 Cet élément n'est disponible que lorsque le disque dur en option est installé.

\*5 Cet élément est uniquement disponible lorsque le **disque RAM** est activé ou le disque dur en option est installé.

\*6 Pour les spécifications de grammage du papier, consultez « Spécifications du type de papier ».

\*7 Cet élément est uniquement disponible quand **Spéc via panneau** est réglé sur **Mode MPF**.

\*8 Cet élément est uniquement disponible lorsque le chargeur 550 feuilles en option est installé.

## Rapports

### Objectif :

Imprimer différents types de rapports et de listes.

### Valeurs :

Réglages de l'imprimante	Cliquez sur <b>Démarrer</b> pour imprimer la page des réglages d'imprimante.
Réglages du panneau	Cliquez sur <b>Démarrer</b> pour imprimer la page des réglages du panneau.
Liste des polices PCL	Cliquez sur <b>Démarrer</b> pour imprimer la liste des polices PCL (Hewlett-Packard Printer Control Language [Langage de commande d'impression Hewlett-Packard]).



Liste Macros PCL	Cliquez sur <b>Démarrer</b> pour imprimer la liste des macros PCL.
Liste des polices PS	Cliquez sur <b>Démarrer</b> pour imprimer la liste des polices PS.
Liste des polices PDF	Cliquez sur <b>Démarrer</b> pour imprimer la liste des polices PDF.
Historique travaux	Cliquez sur <b>Démarrer</b> pour imprimer le rapport de l'historique des travaux.
Historique des erreurs	Cliquez sur <b>Démarrer</b> pour imprimer le rapport de l'historique des erreurs.
Compteur imprimeur	Cliquez sur <b>Démarrer</b> pour imprimer le rapport du compteur d'impression.
Page test couleur	Cliquez sur <b>Démarrer</b> pour imprimer la page de test des couleurs.
Documents enregistrés <sup>*1</sup>	Cliquez sur <b>Démarrer</b> pour imprimer la liste des documents enregistrés.

\*1 Cet élément n'est disponible que si le **Disque RAM** est activé après installation de la mémoire 512 Mo ou du disque dur en option.

## Réglages de l'imprimante

L'onglet Réglages de l'imprimante comprend les pages Réglages du système, Réglages du réseau, Réglages USB, Réglages PCL, Paramètres PostScript, Réglages PDF, Paramètres de sécurité et Paramètres d'impression USB directe par défaut.

### Réglages du système

Objectif :

Configurer les réglages de base de l'imprimante.

Valeurs :

Mode économie d'énergie - Veille	Définit le délai d'attente avant le passage de l'imprimante en mode Veille une fois le travail terminé.
Mode économie d'énergie - Veille prolongée	Définit le délai d'attente avant le passage de l'imprimante en mode Veille prolongée après le mode Veille.
Heure de l'économiseur d'énergie - Minuterie auto désactivée <sup>*1</sup>	Définit le délai d'attente avant l'arrêt de l'imprimante après le mode de Veille prolongée.
mm/pouces	Définit l'unité de mesure à utiliser sur l'écran LCD soit en mm soit en pouces.
Tonalité du panneau de commande	Définit le volume de la tonalité émise lorsque l'entrée du panneau de commande est correcte, ou désactive la tonalité.
Tonalité de touche incorrecte	Définit le volume de la tonalité émise lorsque l'entrée du panneau de commande est incorrecte, ou désactive la tonalité.
Tonalité machine prête	Définit le volume de la tonalité émise lorsque l'imprimante est prête, ou désactive la tonalité.
Tonalité de fin de travail	Définit le volume de la tonalité émise une fois le travail d'impression terminé, ou désactive la tonalité.
Tonalité d'erreur	Définit le volume de la tonalité émise quand un travail se termine de façon anormale, ou désactive la tonalité.
Tonalité d'alerte	Définit le volume de la tonalité émise quand un problème se produit, ou désactive la tonalité.
Sonnerie de fin de papier	Définit le volume de la tonalité émise lorsque l'imprimante manque de papier, ou désactive la tonalité.
Sonnerie de toner faible	Définit le volume de la tonalité émise lorsque le niveau de toner est faible, ou désactive la tonalité.
Tonalité effacement automatique	Définit le volume de la tonalité émise 5 secondes avant que l'imprimante effectue l'effacement automatique, ou désactive la tonalité.

Tous tons	Définit le volume de toutes les tonalités d'alertes, ou désactive toutes les tonalités.
Msg d'alerte du niveau faible du toner	Vous avertit si le niveau de toner est faible.
Impression du journal automatique	Définit si un historique des travaux doit être imprimé tous les 20 travaux.
Disque RAM <sup>*2</sup>	Définit si de la mémoire RAM doit être allouée au système de fichiers pour les fonctions Impression sécurisée, BAL privée, BAL publique et Impression de contrôle.
Langue du panneau	Permet d'afficher la langue utilisée sur l'écran LCD.
Réinitial auto	Affiche le délai avant que l'imprimante rétablisse automatiquement les réglages par défaut en l'absence de réglages supplémentaires.
Expiration d'erreur	Définit le délai d'attente de l'imprimante avant d'annuler un travail qui s'arrête de façon anormale.
Expiration du travail	Définit l'intervalle de temps pendant lequel l'imprimante attend la réception des données en provenance de l'ordinateur.
Format papier par défaut	Définit le format papier d'impression par défaut.
Imprimer ID	Définit l'emplacement où l>ID utilisateur doit être imprimé sur le papier de sortie.
Imprimer texte	Définit si l'imprimante doit imprimer les données PDL (qui ne sont pas prises en charge par l'imprimante), sous forme de texte lorsque l'imprimante les reçoit.
Position d'insertion de la bannière	Définit où insérer une bannière dans la sortie.
Bac spécifique de bannière	Définit le bac d'où une bannière est chargée.
Remplacer bac	Définit si un autre format de papier doit être utilisé lorsque le papier chargé dans le bac indiqué ne correspond pas aux paramètres du format de papier pour le travail en cours.
R/V à en-tête <sup>*3</sup>	Définit s'il faut imprimer recto verso du papier à en-tête.
Commutateur de passage A4<>Lettre	Définit si un travail A4 sera réalisé sur Lettre en l'absence de papier A4 dans les bacs et vice versa (travail Lettre sur A4).
Impr. rapport R/V <sup>*3</sup>	Définit s'il faut imprimer les rapports sur les deux faces d'une feuille.
Utiliser un autre bac	Précise si un message doit s'afficher et demander de sélectionner un autre bac lorsque le papier prescrit n'est pas disponible dans le bac.

\*1 Minuterie auto désactivée n'est disponible que dans certains pays.  
\*2 Cet élément n'est disponible que si l'option Mémoire 512 Mo est installée ou si le disque dur ne l'est pas.  
\*3 Cela n'est disponible que pour Dell C3760dn Color Laser Printer.

### **Réglages du réseau**

Objectif :

Préciser le protocole de communications PostScript pour l'imprimante.

Valeurs :

Protoc. Adobe	Définit le protocole de communication PostScript pour chaque interface.
---------------	---

### **Paramètres USB**

Objectif :

Modifier les réglages USB sur votre imprimante.

Valeurs :

Port USB	Active l'interface USB sur votre imprimante.
Protoc. Adobe	Définit le protocole de communication PostScript pour chaque interface.

### **Réglages PCL**

Objectif :

Modifier les réglages PCL.

Valeurs :

Bac papier	Définit le bac d'entrée du papier.
Taille de papier	Définit la taille du papier.
Taille personnalisée de papier - Y	Définit la longueur du papier de taille personnalisée. La plage disponible est comprise entre 127 mm (5,0 pouces) et 355 mm (14,0 pouces).
Taille personnalisée de papier - X	Définit la largeur du papier de taille personnalisée. La plage disponible est comprise entre 77 mm (3,0 pouces) et 215 mm (8,5 pouces).
Orientation	Définit l'orientation du texte et des graphiques sur la page.
Impression recto verso <sup>*1</sup>	Définit l'impression recto verso comme défaut pour tous les travaux d'impression.
Police	Définit la police de la liste des polices enregistrées.
Jeu de symboles	Définit le jeu de symboles d'une police spécifique.
Taille de la police	Définit la taille des polices typographiques vectorielles.
Pas de la police	Définit le pas de la police pour les polices vectorielles à espacement fixe.
Ligne de papier	Définit le nombre de lignes sur une page.
Quantité	Règle le nombre de copies à imprimer.
Amélioration d'image	Détermine s'il faut activer la fonction d'amélioration d'image.
Impression Hexa	Permet de déterminer plus facilement l'origine d'un problème d'impression. Lorsque l'option Impression Hexa est sélectionnée, toutes les données transmises à l'imprimante seront imprimées dans une représentation hexadécimale et caractères. Les codes de commande ne sont pas effectués.
Mode brouillon	Détermine si l'impression en mode brouillon est activée.
Fin de ligne	Détermine la manière de traiter les fins de ligne.
Couleur par défaut	Définit le mode couleur d'impression utilisé <b>Couleur</b> ou <b>Noir</b> . Ce paramètre est utilisé pour des travaux d'impression sans un mode d'impression couleur spécifié.
Ignore le saut de page	Définit si les pages qui ne contiennent que le caractère de saut de page doivent être ignorées.

<sup>\*1</sup> Cet élément n'est disponible que pour Dell C3760dn Color Laser Printer.

### **Paramètres PostScript**

Objectif :

Ne changer que les paramètres de l'imprimante qui ont une influence sur les travaux utilisant le langage d'émulation PostScript.

Valeurs :

Rapport d'erreur PS	Définit si l'imprimante signale une erreur dans le cas d'une erreur PostScript.
Expir. trav. PS	Définit le temps d'exécution du travail PostScript.
Mode de sélection du papier	Définit la manière de sélectionner le bac en mode PostScript.
Couleur par défaut	Définit le mode couleur par défaut en mode PostScript.

### **Réglages PDF**

Objectif :

Modifier les réglages PDF.

Valeurs :

Quantité	Définit le nombre de copies.
Impression recto verso <sup>*1</sup>	Détermine s'il faut imprimer au recto verso d'une feuille.
Mode d'impression	Définit un mode d'impression.
Mot de passe PDF	Définit un mot de passe.
Retapez le mot de passe PDF	Confirme le mot de passe défini.
Assemblage	Définit s'il faut ou non trier la sortie.
Format de sortie	Définit la taille du papier de sortie.
Disposition	Définit la disposition de sortie.
Couleur de sortie	Définit la couleur de sortie.

<sup>\*1</sup> Cet élément n'est disponible que pour Dell C3760dn Color Laser Printer.

### **Paramètres de sécurité**

Verr. panneau

Objectif :

Définir un accès limité au Réglages admin avec un mot de passe et définir ou modifier le mot de passe.

Valeurs :

Cde verr. panneau <sup>*1</sup>	Active/désactive la protection par mot de passe pour les Réglages admin.
Nouveau mot passe	Définit un mot de passe requis pour l'accès aux Réglages admin.
Retapez le mot de passe	Confirme le mot de passe défini.

<sup>\*1</sup> Certains réglages de Paramètres de sécurité sont affichés uniquement lorsque ces paramètres sont activés.



**REMARQUE :** Vous pouvez définir le mot de passe du **Dell Printer Configuration Web Tool** à partir de **Définir mot de passe** dans **Réglages du serveur d'impression**.

Fonction activée

Objectif :

Indiquer s'il faut verrouiller la fonction Impression USB directe par un mot de passe, et définir ou modifier le mot de passe.

Valeurs :

Impression USB directe	Définit s'il faut verrouiller l'impression USB directe par un mot de passe.
Nouveau mot passe	Définit le mot de passe requis pour accéder à la fonction Impression USB directe.
Retapez le mot de passe	Confirme le mot de passe défini.



**REMARQUE :** Vous pouvez définir le mot de passe du **Dell Printer Configuration Web Tool** à partir de **Définir mot de passe** dans **Réglages du serveur d'impression**.

Téléchargement de logiciel

Objectif :

Définir s'il faut autoriser les téléchargements de mises à jour de microcode.


### Chiffrement des données

Objectif :


Définir s'il faut ou non activer le chiffrement des données.

Valeurs :

Chiffrement des données	Chiffrement	Définit s'il faut ou non activer le chiffrement des données.
	Clé de chiffrement	Définit la clé requise pour le chiffrement.
	Tapez une nouvelle fois la clé de chiffrement	Tapez une fois encore la nouvelle clé pour la confirmer.

 **REMARQUE** : La clé de chiffrement ne peut comporter que les caractères 0 à 9, a à z, A à Z et NUL.

### Effacement du disque dur

 **REMARQUE** : l'effacement du disque dur n'est disponible que si le disque dur en option est installé.

Objectif :

Définir s'il faut effacer le disque dur.

Valeurs :

Effacement du disque dur	Définit s'il faut effacer le disque dur.
--------------------------	--

### Erreur de connexion

Objectif :

Préciser le nombre de tentatives permises à un utilisateur pour se connecter au **Verr. pan. et Fonction activée**.

Valeurs :

Erreur de connexion	Affiche le nombre de tentatives permises à un utilisateur pour se connecter au <b>Verrouillage du panneau et Fonction activée</b> .
---------------------	---

### Définir le temps disponible - Impression


Objectif :

Préciser l'heure d'activation des paramètres de sécurité de la fonction d'impression.

Valeurs :

Définir la période disponible	Vous permet de définir la période disponible pour la fonction d'impression.
Heure de démarrage	Définit l'heure de début de la période disponible pour la fonction d'impression.
Heure de fin	Définit l'heure de fin de la période disponible pour la fonction d'impression.
Récurrence	Indique le jour de la semaine pour de répétition du réglage.

### Expiration du travail sécurisé

 **REMARQUE** : Expiration du travail sécurisé n'est disponible que si le **Disque RAM** est activé après installation de la mémoire 512 Mo ou du disque dur en option.

Objectif :

Préciser si la date et l'heure de suppression des fichiers stockés sous Impression sécurisée dans le module de mémoire 512 Mo ou le disque dur en option.

Valeurs :

Mode d'expiration	Vous permet de définir la date de suppression des fichiers stockés sous Impression sécurisée dans le module de mémoire 512 Mo ou le disque dur en option.
Heure d'expiration	Définit l'heure de suppression des fichiers stockés sous Impression sécurisée dans le module de mémoire 512 Mo ou le disque dur en option.
Récurrence	Indique la période de répétition du réglage.
Paramètres hebdomadaires	Indique le jour de la semaine de répétition du réglage.
Paramètres mensuels	Indique le jour du mois de répétition du réglage.

#### ***Paramètres par défaut impression USB directe***

Objectif :

Créer vos propres Param. défaut impr. USB dir..

Valeurs :

Couleur de sortie	Détermine s'il faut imprimer en couleur ou en noir et blanc.
Sélectionner bac	Définit le bac d'entrée par défaut.
Impression recto verso	Détermine s'il faut imprimer au recto verso d'une feuille.
Multiple Haut	Définit si l'imprimante doit imprimer deux pages ou plus sur la même face d'une feuille de papier.
Assemblage	Définit s'il faut ou non trier la sortie.
Mot de passe PDF	Définit un mot de passe.
Retapez le mot de passe PDF	Confirme le mot de passe défini.

#### **Entretien de l'imprimante**

Longlet Entretien de l'imprimante comprend les pages Densité papier, Ajust. Courroie de transfert, Adjuster 2ème BTR, Ajuster module fuser, Ajustement auto enregistrement, Ajustement enregistrement des couleurs, Réinit défaut, Initialiser compteur d'impression, Enregistrement, Toner non-Dell, Régler altitude, Réglages de l'horloge et Personnalisation du lien Web.

#### ***Densité papier***

Objectif :

Définir la densité du papier.

Valeurs :

Ordinaire	Règle la densité du papier ordinaire sur Léger ou Normal.
Étiquette	Règle la densité des étiquettes sur Léger ou Normal.

#### ***Ajust. Courroie de transfert***

Objectif :

Pour ajuster la distorsion de transfert en cas d'impression fantôme. (L'image fantôme peut être l'image de la page précédente ou une partie de l'image en cours d'impression).

Valeurs :

Décalage K	Si des images fantômes noires apparaissent, essayez de diminuer la valeur.
Décalage YMC	Si des images fantômes couleurs (jaune, magenta, ou cyan) apparaissent, essayez de diminuer la valeur.

### **Ajuster 2ème BTR**

Objectif :

Définir les paramètres de la tension optimale pour le 2ème rouleau de transfert (2ème BTR). Pour diminuer la tension, entrez des valeurs négatives. Pour l'augmenter, entrez des valeurs positives.

Les paramètres par défaut ne donnent pas nécessairement les meilleurs résultats pour tous les types de papier. Si vous voyez des marbrures sur l'impression de sortie, essayez d'augmenter la tension. Si vous voyez des points sur l'impression de sortie, essayez de diminuer la tension.

 **ATTENTION : La qualité d'impression change selon les valeurs de configuration sélectionnées pour cet élément.**

Valeurs :


Ordinaire	Définit le réglage de tension de référence du rouleau de transfert pour le papier ordinaire dans la plage située entre -5 et 10.
Ordinaire épais	Définit le réglage de tension de référence du rouleau de transfert pour le papier ordinaire épais dans la plage située entre -5 et 10.
Couvertures	Définit le réglage de tension de référence du rouleau de transfert pour le papier de couverture dans la plage située entre -5 et 10.
Couvertures épaisses	Définit le réglage de tension de référence du rouleau de transfert pour le papier de couverture épais dans la plage située entre -5 et 10.
Couché	Définit le réglage de tension de référence du rouleau de transfert pour le papier couché dans la plage située entre -5 et 10.
Couché épais	Définit le réglage de tension de référence du rouleau de transfert pour le papier couché épais dans la plage située entre -5 et 10.
Étiquette	Définit le réglage de tension de référence du rouleau de transfert pour les étiquettes dans la plage située entre -5 et 10.
Enveloppe	Définit le réglage de tension de référence du rouleau de transfert pour les enveloppes dans la plage située entre -5 et 10.
Recyclé	Définit le réglage de la tension de référence du rouleau de transfert pour du papier recyclé dans la plage située entre -5 et 10.

### **Ajuster module fuser**

Objectif :

Définir la valeur des réglages optimaux de température de l'unité de fusion. Pour abaisser la tension, choisissez des valeurs négatives. Pour l'augmenter, choisissez des valeurs positives.

Les paramètres par défaut ne donnent pas nécessairement les meilleurs résultats pour tous les types de papier. Si le papier imprimé se recourbe, essayez de baisser la température. Si le tonner n'est pas réparti correctement sur le papier, essayez d'augmenter la température.

 **REMARQUE : La qualité d'impression change selon les valeurs de configuration sélectionnées pour cet élément.**

Valeurs :

Ordinaire	Définit les réglages de température de l'unité de fusion pour le papier ordinaire dans la plage située entre -3 et 3.
Ordinaire épais	Définit les réglages de température de l'unité de fusion pour le papier ordinaire épais dans la plage située entre -3 et 3.
Couvertures	Définit les réglages de température de l'unité de fusion pour le papier de couverture dans la plage située entre -3 et 3.
Couvertures épaisses	Définit les réglages de température de l'unité de fusion pour le papier de couverture épais dans la plage située entre -3 et 3.
Couché	Définit les réglages de température de l'unité de fusion pour le papier couché dans la plage située entre -3 et 3.
Couché épais	Définit les réglages de température de l'unité de fusion pour le papier couché épais dans la plage située entre -3 et 3.
Étiquette	Définit les réglages de température de l'unité de fusion pour les étiquettes dans la plage située entre -3 et 3.
Enveloppe	Définit les réglages de température de l'unité de fusion pour les enveloppes dans la plage située entre -3 et 3.
Recyclé	Définit les réglages de température de l'unité de fusion pour le papier recyclé dans la plage située entre -3 et 3.

#### **Ajustement auto enregistrement**

Objectif :

Définir la réalisation ou non de l'ajustement automatique de l'enregistrement de la couleur.

#### **Ajustement enregistrement des couleurs**

Objectif :

Définir la réalisation ou non de l'ajustement manuel de l'enregistrement de la couleur.

Les ajustements manuels des enregistrements de couleurs sont nécessaires, par ex. lors de la première installation et du déplacement de l'imprimante.



**REMARQUE** : La fonction **Ajustement enregistrement des couleurs** peut être configurée quand **Ajustement auto-enregistrement** est réglé sur **Arrêt**.

Valeurs :

Correction automatique	Cliquez sur <b>Démarrer</b> pour réaliser automatiquement le calage des couleurs.
Table d'enregistrement des couleurs	Cliquez sur <b>Démarrer</b> pour imprimer un graphique d'enregistrement des couleurs. Le graphique d'enregistrement des couleurs imprime un patron grillé de lignes en jaune, magenta et cyan. Dans la table, examinez les valeurs à droite qui sont en regard de la ligne parfaitement droite pour chacune des trois couleurs. Si la valeur pour cette ligne est 0, l'ajustement de l'enregistrement de la couleur n'est pas requis. Sinon, précisez les valeurs de réglage sous <b>Ajustement enregistrement des couleurs</b> .
Ajustement enregistrement des couleurs	Définit individuellement les valeurs d'ajustement latéral des couleurs (perpendiculaire au sens d'alimentation du papier) et de procédé (dans le sens d'alimentation du papier) pour Jaune, Magenta et Cyan dans une plage comprise entre -9 et 9.



### **Réinit défaut**

#### **Objectif :**

Initialiser la mémoire NV (non volatile). Une fois cette fonction exécutée et l'imprimante redémarrée, tous les réglages du réseau seront réinitialisés sur leurs valeurs par défaut.

---

Réinitialiser les valeurs par défaut et redémarrer l'imprimante	Cliquez sur <b>Démarrer</b> pour réinitialiser les valeurs par défaut et redémarrer l'imprimante.
---	---

---

### **Initialiser compteur d'impression**

#### **Objectif :**

Initialiser le compteur d'impression de l'imprimante. Lorsque le compteur d'impression est initialisé, le compteur revient à 0.

### **Enregistrement**



**REMARQUE :** L'enregistrement n'est disponible que si le **Disque RAM** est activé après installation de la mémoire 512 Mo ou du disque dur en option.

#### **Objectif :**

Effacer tous les fichiers stockés dans la mémoire 512 Mo ou sur le disque dur en option, ou formater le disque dur en option.

#### **Valeurs :**

---

Effacer stockage <sup>*1</sup>	Effacer tout	Cliquez sur <b>Démarrer</b> pour effacer tous les fichiers stockés pour Impression sécurisée, BAL privée, BAL publique et Contrôle dans la mémoire 512 Mo ou sur le disque dur en option.
	Document sécurisé	Cliquez sur <b>Démarrer</b> pour effacer tous les fichiers stockés pour Impression sécurisée, BAL privée, BAL publique et Contrôle dans la mémoire 512 Mo ou sur le disque dur en option.
	Document enregistré	Cliquez sur <b>Démarrer</b> pour effacer tous les fichiers stockés dans la mémoire 512 Mo ou le disque dur en option.
Formatage du disque dur <sup>*2</sup>	Format. disq. dur	Cliquez sur <b>Démarrer</b> pour formater le disque dur en option. Tous les fichiers sauvegardés au titre de l'Impression sécurisée, BAL privée, BAL publique et Contrôle que contient le disque dur en option, tous les formulaires et toutes les polices sont effacés.

---

<sup>\*1</sup> Cet élément n'est disponible que si le **Disque RAM** est activé après installation de la mémoire 512 Mo ou du disque dur en option.

<sup>\*2</sup> Cet élément est uniquement disponible lorsque le disque dur en option est installé.

---

### **Toner non-Dell**

#### **Objectif :**

Utiliser une cartouche de toner d'un autre fabricant.



**AVERTISSEMENT :** L'utilisation d'une cartouche de toner non-Dell risque d'endommager votre imprimante. La garantie ne prend pas en charge les incidents causés par ce type de cartouche non-Dell.

### **Régler altitude**

#### **Objectif :**

Préciser l'altitude de l'endroit où est installée l'imprimante.

Le phénomène de décharge pour la charge du photoconducteur varie selon la pression barométrique. Les ajustements sont réalisés en précisant l'altitude de l'endroit où est utilisée l'imprimante.

### **Réglages de l'horloge**

#### **Objectif :**

Définir les paramètres d'horloge.

#### **Valeurs :**

Format date	Définit le format de la date ; aaaaa/mm/jj, mm/jj/aaaaa ou jj/mm/aaaa.
Format heure	Affiche le format d'heure sélectionné 24 heures ou 12 heures.
Fuseau horaire	Définit le fuseau horaire.
Définir date	Définit la date actuelle.
Définir heure	Définit l'heure actuelle.

### **Personnalisation du lien Web**

#### **Objectif :**

Indiquer un lien utilisé pour la commande de consommables, auquel il est possible d'accéder depuis **Commander des fournitures** à: dans le cadre de gauche.

#### **Valeurs :**

Sélectionner URL de commandes	Définit une URL pour créer un lien vers <b>Commander des fournitures</b> à :
Régulier	Affiche l'URL Régulier ( <a href="http://accessories.us.dell.com/sna">http://accessories.us.dell.com/sna</a> ) auquel il est possible d'accéder depuis <b>Commander des fournitures</b> à :.
Premier	Affiche l'URL premier ( <a href="http://premier.dell.com">http://premier.dell.com</a> ) auquel il est possible d'accéder depuis <b>Commander des fournitures</b> à :.

### **Réglages du serveur d'impression**

Définissez le type d'interface de l'imprimante et les conditions nécessaires à la communication à l'aide du menu **Réglages du serveur d'impression**.

Les pages affichées dans la partie supérieure du cadre de droite sont les pages à onglet suivantes.

#### **Rapports du serveur d'impression**

Longlet **Rapports du serveur d'impression** comprend **Page d'installation du serveur d'impression** et **Page d'installation d'alerte courriel**.

### Page d'installation du serveur d'impression

#### Objectif :

Vérifier les réglages actuels des ports d'impression et de protocole TCP/IP (Transmission Control Protocol/Internet Protocol). Cette page vous permet uniquement de vérifier les réglages des éléments. Si vous souhaitez modifier les réglages, reportez-vous aux pages de l'onglet **Réglages du serveur d'impression**.

#### Valeurs :

Ethernet <sup>*1</sup>	Réglages Ethernet	Affiche les réglages actuels de la vitesse de transmission Ethernet et les réglages de la transmission bidirectionnelle simultanée.		
	Réglages Ethernet actuels	Affiche les réglages Ethernet actuels.		
	Adresse MAC	Affiche l'adresse MAC (Media Access Control) de l'imprimante.		
Réglages sans fil <sup>*2</sup>	SSID	Affiche le nom qui identifie le réseau.		
	Type de réseau	Affiche le type de réseau pour aussi bien le mode ad-hoc que le mode infrastructure.		
	Adresse MAC	Affiche l'adresse MAC de l'adaptateur sans fil.		
	Canal de liaison	Affiche le numéro de canal de la connexion.		
	Qualité de la liaison	Affiche la qualité de la connexion.		
Réglages TCP/IP	Mode IP	Affiche le mode IP.		
	Nom de l'hôte	Affiche le nom de l'hôte.		
	IPv4 <sup>*3</sup>	Mode d'adresse IP	Affiche le mode d'adresse IP.	
		Adresse IP	Affiche l'adresse IP.	
		Masque sous-réseau	Affiche le masque de sous-réseau.	
		Adresse de la passerelle	Affiche l'adresse de la passerelle.	
	IPv6 <sup>*4</sup>	Act. adr. sans état	Affiche s'il faut ou non activer l'adresse sans état.	
		Utilisez adresse manuelle	Indique s'il faut définir l'adresse IP manuellement.	
		Obtenir adresse IP depuis DHCP	Indique s'il faut définir automatiquement l'adresse IP via DHCP.	
		Adresse manuelle <sup>*5</sup>	Affiche l'adresse IP.	
		Adresse sans état 1-3 <sup>*6</sup>	Affiche les adresses sans état.	
		Adresse avec état 1-3	Affiche les adresses avec état.	
		Adresse lien local <sup>*6</sup>	Affiche l'adresse du lien local.	
		Adresse de passerelle manuelle <sup>*5</sup>	Affiche l'adresse de la passerelle.	
		Autoconfiguration Adresse de la passerelle <sup>*6</sup>	Affiche l'adresse de la passerelle.	

DNS	IPv4 <sup>*3</sup>	Récupérer Adresse serveur DNS sur DHCP	Indique s'il faut définir automatiquement l'adresse du serveur DNS via DHCP.
		Adresse du serveur DNS actuel	Affiche l'adresse du serveur DNS actuel.
	IPv6 <sup>*4</sup>	Récupérer Adresse du serveur DNS sur DHCPv6-lite	Indique si l'imprimante reçoit automatiquement l'adresse du serveur DNS à partir du serveur DHCPv6-lite.
		Adresse du serveur DNS actuel	Affiche l'adresse du serveur DNS actuel.
		Mise à jour dynamique DNS (IPv4)	Affiche l'état de la mise à jour dynamique DNS v3.
		Mise à jour dynamique DNS (IPv6)	Affiche l'état de la mise à jour dynamique DNS v3.
		Création automatique de liste de recherche	Indique si une liste de recherche doit être automatiquement créée.
		Recherche de nom de domaine	Affiche la recherche de nom du domaine DNS.
		Expiration	Affiche le délai d'expiration.
		Priorité à résolution nom IPv6 DNS <sup>*7</sup>	Affiche s'il faut utiliser la fonction de résolution de nom DNS.
WINS <sup>*3</sup>	Mode WINS	Indique s'il faut définir automatiquement les adresses primaires et secondaires du serveur WINS via DHCP.	
	Serveur primaire WINS	Affiche l'adresse primaire du serveur WINS.	
	Serveur secondaire WINS	Affiche l'adresse secondaire du serveur WINS.	
LPD	État du port	Affiche l'état de port du protocole LDP (Line Printer Daemon).	
	Expiration de la connexion	Affiche le délai d'expiration de la connexion.	
Port9100	État du port	Affiche l'état du port.	
	Numéro de port	Affiche le numéro de port.	
	Expiration de la connexion	Affiche le délai d'expiration de la connexion.	
IPP	État du port	Affiche l'état du port.	
	URI imprimante	Affiche l'URI imprimante.	
	Expiration de la connexion	Affiche le délai d'expiration de la connexion.	
	Numéro de port	Affiche le numéro de port.	
	Sessions maximales	Affiche le nombre maximal de connexions reçues simultanément par le client.	

WSD	Imp. WSD	Demande si WSD doit être utilisé pour imprimer.
	Numéro de port	Affiche le numéro du port WSD.
	Expiration de la réception	Affiche le délai d'expiration de la réception.
	Notification d'expiration	Affiche le délai de la notification d'expiration.
	Nombre maximum de TTL	Affiche le nombre maximum de TTL.
	Nombre maximum de notifications	Affiche le nombre maximum de notifications.
FTP	État du port	Affiche l'état du port.
	Expiration de la connexion	Affiche le délai d'expiration de la connexion.
HTTP	État du port	Affiche l'état du port.
	Numéro de port	Affiche le numéro de port.
	Connexions simultanées	Affiche le nombre maximum de connexions simultanées.
	Expiration de la connexion	Affiche le délai d'expiration de la connexion.
SMB	État du port	Affiche l'état du port.
	Nom de l'hôte	Affiche le nom de l'hôte.
	Groupe de travail	Affiche le groupe de travail.
	Sessions maximales	Affiche le nombre maximum de sessions.
	Support Unicode	Indique s'il faut notifier les noms d'hôte et de groupe de travail en caractères Unicode lors de la transmission SMB.
	Mode Auto Master	Indique s'il faut activer le mode Auto Master.
	Crypter le mot de passe	Indique s'il faut crypter le mot de passe lors de la transmission SMB.
	Expiration du travail	Affiche le délai d'expiration du travail.
	Expiration de la connexion	Affiche le délai d'expiration de la connexion.
Bonjour (mDNS)	État du port	Affiche l'état du port.
	Nom de l'hôte	Affiche le nom de l'hôte.
	Nom de l'imprimante	Affiche le nom de l'imprimante.
	Wide-Area Bonjour	Affiche l'état de la fonction Wide-Area Bonjour.
Telnet	État du port	Affiche l'état du port.
	Expiration de la connexion	Affiche le délai d'expiration de la connexion.
SNMP	État du port	Affiche l'état du port.
	Activez le protocole SNMP v1/v2c	Affiche l'état de la fonction SNMP v1/v2c.
	Activez le protocole SNMP v3	Affiche l'état de la fonction SNMP v3.

SNTP	État du port	Affiche l'état du port.
	Adresse IP / Nom d'hôte	Affiche l'adresse IP ou le nom d'hôte du serveur SNTP.
	Expiration de la connexion	Affiche le délai d'expiration de la connexion.
	Intervalle entre synchronisations	Affiche l'intervalle de synchronisation en utilisant SNTP.
AirPrint	État du port	Affiche l'état du port.
	Nom	Affiche le nom d'AirPrint.
	Emplacement	Affiche l'emplacement de l'imprimante.
	Géolocalisation	Affiche l'emplacement physique de l'imprimante.
Impression Google Cloud	État du port	Affiche l'état du port.
	État de l'inscription	Affiche l'état de l'inscription.
Proxy Server	Utiliser le serveur proxy	Affiche l'état du serveur proxy.
	Adresse doit contourner serveur proxy	Affiche l'adresse du serveur proxy de contournement.
	Nom du serveur	Affiche le nom du serveur.
	Numéro de port	Affiche le numéro de port.
	Authentification	Affiche l'état de la fonction d'authentification.
Système d'authentification	Paramètres du système d'authentification (pour ColorTrack PRO)	Affiche la méthode authentification.
SSL/TLS	Communication HTTP - SSL/TLS	Affiche l'état de la communication HTTP- SSL/TLS.
	Numéro de port de communication HTTP - SSL/TLS	Affiche le numéro de port de communication HTTP - SSL/TLS.
	Communications LDAP- SSL/TLS <sup>*8</sup>	Affiche l'état de Communications LDAP - SSL/TLS
	Vérifier le certificat du serveur à distance <sup>*8</sup>	Affiche l'état de Vérifier le certificat du serveur à distance.
Réglages de IPsec	Protocole	Affiche l'état du protocole.
	IKE	Affiche l'authentification IKE.
802.1x <sup>*1</sup>	Activez IEEE 802.1x	Affiche l'état de IEEE 802.1x.
	Méthode d'authentification	Affiche le paramètre de la méthode d'authentification pour IEEE 802.1x.
Filtre IP (IPv4) <sup>*9</sup>	Liste d'accès	Affiche la liste des adresses IP ayant accès ou non à l'imprimante.

<sup>\*1</sup> Cet élément n'est disponible que si l'imprimante est connectée via un câble Ethernet.

<sup>\*2</sup> Cet élément n'est disponible que pour la connexion de l'imprimante avec un réseau sans fil.

<sup>\*3</sup> Cet élément s'affiche lorsque le **mode IPv4** ou **Double pile de Mode IP** est sélectionné.

<sup>\*4</sup> Cet élément s'affiche lorsque le **mode IPv6** ou **Double pile de Mode IP** est sélectionné.

<sup>\*5</sup> Cet élément ne s'affiche que lorsque l'option **Utilisez adresse manuelle** est réglée sur **Activé**.

<sup>\*6</sup> Cet élément ne s'affiche que lorsqu'une adresse IP a été attribuée.

<sup>\*7</sup> Cet élément n'est disponible que lors de l'utilisation du bimode IPv6.

<sup>\*8</sup> Cet élément n'est présent que si le disque dur en option est installé et paramétré pour être chiffré.

<sup>\*9</sup> Cet élément est uniquement disponible pour **LPD** ou **Port9100**.

### Page d'installation d'alerte courriel

#### Objectif :

Vérifier les paramètres SMTP/POP (Simple Mail Transfer Protocol/Post Office Protocol) utilisés pour la fonction d'alerte courriel. Cette page vous permet uniquement de vérifier les réglages des éléments. Si vous souhaitez modifier les réglages, reportez-vous aux pages de l'onglet **Réglages du serveur d'impression**.

#### Valeurs :

Réglages du serveur de courriels	État du port	Affiche l'état du port.	
	Passerelle SMTP primaire	Indique la passerelle SMTP (Simple Mail Transfer Protocol) primaire.	
	Numéro de port SMTP	Affiche le numéro du port SMTP.	
	Authentification d'envoi de courriel	Affiche la méthode d'authentification pour courriels sortants.	
	Adresse du serveur POP3	Indique l'adresse du serveur POP3 (Post Office Protocol 3).	
	Numéro de port POP3	Affiche le numéro du port POP3.	
	Adresse de réponse	Affiche l'adresse IP des serveurs connectés à l'aide du protocole SMTP lors de la réception de données.	
	Connexion au serveur SMTP	Affiche l'état de la connexion au serveur SMTP.	
Réglages de l'alerte courriel	Liste de courriels 1	Affiche la liste des adresses électroniques autorisées dans le cadre de la fonction Alerte courriel sous <b>Liste de courriels 1</b> .	
	Sélectionnez les alertes pour la liste 1	Alertes fournitures	Affiche l'état d'alerte de réception du courriel pour les consommables.
		Alertes sur l'utilisation du papier	Affiche l'état d'alerte de réception du courriel pour l'utilisation du papier.
		Appel dépannage	Affiche l'état d'alerte de réception du courriel pour les appels dépannage.
	Liste de courriels 2	Affiche la liste des adresses électroniques autorisées dans le cadre de la fonction Alerte courriel sous <b>Liste de courriels 2</b> .	
	Sélectionnez les alertes pour la liste 2	Alertes fournitures	Affiche l'état d'alerte de réception du courriel pour les consommables.
		Alertes sur l'utilisation du papier	Affiche l'état d'alerte de réception du courriel pour l'utilisation du papier.
		Appel dépannage	Affiche l'état d'alerte de réception du courriel pour les appels dépannage.

### Réglages du serveur d'impression

L'onglet Réglages du serveur d'impression comprend les pages **Informations de base**, **Réglages des ports**, **TCP/IP**, **SMB**, **Alerte e-mail**, **Bonjour (mDNS)**, **SNMP**, **SNTP**, **LAN sans fil**, **AirPrint**, **Impression Google Cloud**, **Proxy Server** et **Remise à zéro du serveur d'impression**.

### Informations de base

Objectif :

Configurer les informations de base de l'imprimante.

Valeurs :

Paramètres du système	Nom de l'imprimante	Définit le nom de l'imprimante.
	Emplacement	Définit l'emplacement de l'imprimante.
	Personne à contacter	Définit le nom de la personne à contacter, le numéro de téléphone et autres informations de l'administrateur de l'imprimante et du service d'assistance.
	Adresse courriel de l'administrateur	Définit l'adresse de contact de l'administrateur de l'imprimante et du service d'assistance.
	Numéro de machine	Permet de taper le numéro de machine de l'imprimante.
Réglages EWS	Rafraîchissement automatique	Rafraîchit automatiquement le contenu des pages d'affichage de l'état.
	Intervalle de rafraîchissement automatique	Définit la fréquence de mise à jour automatique du contenu des pages d'affichage de l'état (entre 15 et 600 secondes).



**REMARQUE** : La fonction **Rafraîchissement automatique** s'applique au contenu du cadre supérieur, des pages **État de l'imprimante**, **Liste des travaux** et **Travaux terminés**.

### Réglages des ports

Objectif :

Activer ou désactiver les fonctions de protocoles de gestion et ports d'impression.

Valeurs :

Ethernet <sup>*1</sup>	Réglages Ethernet	Auto	Détecte automatiquement la vitesse de transmission Ethernet et les paramètres de la transmission bidirectionnelle simultanée.
		10Base-T Semi-Duplex	Permet de sélectionner l'option 10Base-T Semi-Duplex comme valeur par défaut.
		10Base-T Duplex intégral	Permet de sélectionner l'option 10Base-T Duplex intégral comme valeur par défaut.
		100Base-TX Semi-Duplex	Permet de sélectionner l'option 100Base-TX Semi-Duplex comme valeur par défaut.
		100Base-TX Duplex intégral	Permet de sélectionner l'option 100Base-TX Duplex intégral comme valeur par défaut.
		1000Base-T Duplex intégral	Permet de sélectionner l'option 1000Base-T Duplex intégral comme valeur par défaut.
		Réglages Ethernet actuels	
	Adresse MAC		Affiche l'adresse MAC de l'imprimante.
État du port	LPD		Détermine s'il faut activer LPD.
	Port9100		Détermine s'il faut activer Port9100.
	IPP		Détermine s'il faut activer IPP.
	Imp. WSD		Détermine s'il faut activer l'impression WSD.
	FTP		Détermine s'il faut activer FTP.



SMB	Détermine s'il faut activer SMB.
Bonjour (mDNS)	Détermine s'il faut activer Bonjour (mDNS).
Alerte courriel	Détermine s'il faut activer Alerte courriel.
Telnet	Détermine s'il faut activer Telnet.
SNMP	Détermine s'il faut activer SNMP.
SNTP	Détermine s'il faut activer SNTP.
Impression Google Cloud	Définit s'il faut activer Impression Google Cloud.

\*1 Cet élément n'est disponible que si l'imprimante est connectée via un câble Ethernet.

 **REMARQUE** : Les réglages de la page **Réglages du port** n'entrent en vigueur qu'après le redémarrage de l'imprimante. Lorsque vous modifiez ou configurez les réglages, cliquez sur le bouton **Appliquer les nouveaux réglages** pour appliquer les nouveaux réglages.

### TCP/IP

#### Objectif :

Configurer l'adresse IP, le masque de sous-réseau et l'adresse de la passerelle de l'imprimante.

#### Valeurs :

Réglages TCP/IP	Mode IP	Définit le mode IP.		
	Nom de l'hôte	Définit le nom de l'hôte.		
	IPv4	Mode d'adresse IP	Définit la méthode d'acquisition de l'adresse IP.	
		Adresse IP manuelle	Quand une adresse IP est définie manuellement, l'IP est attribué à l'imprimante au format nnn.nnn.nnn.nnn. Chaque octet qui compose nnn.nnn.nnn.nnn est une valeur comprise dans la plage de 0 à 254. Il est impossible d'utiliser 127 et toute valeur entre 224 et 254 pour le premier octet de l'adresse de la passerelle.	
		Masque de sous-réseau manuel	Quand une adresse IP est définie manuellement, le masque de sous-réseau est indiqué au format nnn.nnn.nnn.nnn. Chaque octet qui compose nnn.nnn.nnn.nnn est une valeur de la plage située entre 0 et 255. Il est impossible d'utiliser 255.255.255.255 comme masque de sous-réseau.	
		Adresse de la passerelle manuelle	Quand une adresse IP est définie manuellement, l'adresse de la passerelle est indiquée au format nnn.nnn.nnn.nnn. Chaque octet qui compose nnn.nnn.nnn.nnn est une valeur comprise dans la plage de 0 à 254. Il est impossible d'utiliser 127 et toute valeur entre 224 et 254 pour le premier octet de l'adresse de la passerelle.	

IPv6	Act. adr. sans état	Cochez la case pour activer l'adresse sans état.
	Utilisez adresse manuelle	Cochez la case pour définir l'adresse IP manuellement.
	Obtenir adresse IP depuis DHCP	Permet d'activer ou de désactiver le réglage automatique de l'adresse IP via DHCP.
	Adresse manuelle	Définit l'adresse IP. Pour spécifier une adresse IPv6, tapez l'adresse suivie d'une barre oblique (/), puis de « 64 ». Pour plus d'information, consultez votre administrateur système.
	Adresse de la passerelle manuelle	Définit l'adresse de la passerelle.
DNS	Nom de domaine DNS	Définit le nom du domaine DNS.
IPv4	Récupérer Adresse serveur DNS sur DHCP	Permet d'activer ou de désactiver le réglage automatique de l'adresse du serveur DNS via DHCP.
	Adresse du serveur DNS manuelle	Permet de définir manuellement l'adresse du serveur DNS au format xxx.xxx.xxx.xxx quand l'option <b>Récupérer Adresse serveur DNS sur DHCP</b> n'est pas sélectionnée.
IPv6	Récupérer Adresse du serveur DNS sur DHCPv6-lite	Cochez la case pour récupérer automatiquement l'adresse du serveur DNS sur le serveur DHCPv6-lite.
	Adresse du serveur DNS manuelle	Définit l'adresse du serveur DNS.
	Mise à jour dynamique DNS (IPv4)	Cochez la case pour activer les mises à jour dynamique vers DNS.
	Mise à jour dynamique DNS (IPv6)	Cochez la case pour activer les mises à jour dynamique vers DNS.
	Création automatique de liste de recherche	Cochez la case pour créer automatiquement la liste de recherche.
	Recherche sur le nom de domaine	Définit le nom de recherche du domaine. Vous pouvez saisir jusqu'à 255 caractères alphanumériques, points et tirets. Si vous devez préciser plus d'un nom de domaine, séparez-les par une virgule ou deux point.
	Expiration	Définit le délai d'expiration de la connexion entre 1 et 60 secondes.
	Priorité à résolution nom IPv6 DNS	Cochez la case pour activer la fonction de résolution du nom DNS.
WINS	Mode WINS	Permet d'activer ou de désactiver le réglage automatique des adresses primaires et secondaires du serveur WINS via DHCP.
	Serveur primaire WINS	Permet de définir manuellement l'adresse du serveur WINS primaire au format xxx.xxx.xxx.xxx quand l'option <b>Mode WINS</b> n'est pas sélectionnée.
	Serveur secondaire WINS	Permet de définir manuellement l'adresse du serveur WINS secondaire (de secours) au format xxx.xxx.xxx.xxx quand l'option <b>Mode WINS</b> n'est pas sélectionnée.
LPD	Expiration de la connexion	Définit le délai d'expiration de la connexion de 1 à 3.600 secondes.
	Filtre IP (IPv4)	Cliquez sur <b>Filtre IP (IPv4)</b> pour régler Filtre IP sur la page <b>Filtre IP (IPv4)</b> .

Port9100	Numéro de port	Définit le numéro de port de 9.000 à 9.999.
	Expiration de la connexion	Définit le délai d'expiration de la connexion entre 1 et 1.000 secondes.
	Filtre IP (IPv4)	Cliquez sur <b>Filtre IP (IPv4)</b> pour régler Filtre IP sur la page <b>Filtre IP (IPv4)</b> .
IPP	URI imprimante	Affiche l'URI imprimante.
	Expiration de la connexion	Définit le délai d'expiration de la connexion de 1 à 1.000 secondes.
	Numéro de port	Affiche le numéro de port pour la réception des demandes venant du client.
	Sessions maximales	Affiche le nombre maximal de connexions reçues simultanément par le client.
WSD	Numéro de port	Configure le numéro du port sur 80 ou à l'aide d'une valeur comprise entre 8.000 et 9.999.
	Expiration de la réception	Définit le délai d'expiration de la réception, de 1 à 65.535 secondes.
	Notification d'expiration	Définit le délai de notification d'expiration, de 1 à 60 secondes.
	Nombre maximum de TTL	Définit le nombre maximum de TTL, de 1 à 10.
	Nombre maximum de notifications	Définit le nombre maximum de notifications de 10 à 20.
FTP	Mot de passe	Définit le mot de passe pour FTP.
	Retapez le mot de passe	Tapez à nouveau le mot de passe pour le confirmer.
	Expiration de la connexion	Définit le délai d'expiration de la connexion de 1 à 1.000 secondes.
HTTP	Numéro de port	Configure le numéro du port sur 80 ou à l'aide d'une valeur comprise entre 8.000 et 9.999.
	Connexions simultanées	Affiche le nombre maximum de connexions simultanées.
	Expiration de la connexion	Définit le délai d'expiration de la connexion de 1 à 255 secondes.
Telnet	Mot de passe	Définit le mot de passe pour Telnet.
	Retapez le mot de passe	Confirme le mot de passe défini.
	Expiration de la connexion	Définit le délai d'expiration de la connexion de 1 à 1.000 secondes.

Pour configurer la fonction Filtre IP, saisissez une adresse IP à filtrer dans le champ Adresse et le masque de sous-réseau dans le champ Masque d'adresse. Saisissez une valeur numérique comprise entre 0 et 255 dans chaque champ. « \* » est annexé à la valeur actuelle.

#### Procédure de configuration du filtre IP

Vous pouvez régler un maximum de 5 éléments et le premier élément prend la priorité. Lors de la définition de plusieurs filtres, tapez d'abord l'adresse la plus courte suivie d'une adresse sensiblement plus longue, une adresse plus longue, etc.

#### Activer l'impression à partir d'un utilisateur spécifique

Les étapes suivantes détaillent la procédure pour activer l'impression uniquement à partir de l'adresse IP « 192.168.100.10 ».

- 1 Cliquez sur la première colonne de la ligne 1 de la **Liste d'accès**.
- 2 Entrez « 92.168.100.10 » dans le champ **Adresse** et « 255.255.255.255 » dans le champ **Masque d'adresse**.
- 3 Sélectionnez **Accepter**.
- 4 Cliquez sur **Appliquer les nouveaux réglages**.

#### Désactiver les impressions à partir d'un utilisateur particulier

Les étapes suivantes détaillent la procédure pour désactiver l'impression uniquement à partir de l'adresse IP « 192.168.100.10 ».

- 1 Cliquez sur la première colonne de la ligne 1 de la **Liste d'accès**.
- 2 Entrez « 192.168.100.10 » dans le champ **Adresse** et « 255.255.255.255 » dans le champ **Masque d'adresse**.
- 3 Sélectionnez **Rejeter**.
- 4 Cliquez sur la première colonne de la ligne 2 de la **Liste d'accès**.
- 5 Entrez « 0.0.0.0 » dans le champ **Adresse** et « 0.0.0.0 » dans le champ **Masque d'adresse**.
- 6 Sélectionnez **Accepter**.
- 7 Cliquez sur **Appliquer les nouveaux réglages**.

#### Activer et désactiver l'impression à partir d'adresses réseau

Vous pouvez activer l'impression à partir de l'adresse réseau « 192.168 » et désactiver l'impression à partir de l'adresse réseau « 192.168.200 ».

L'exemple ci-dessous montre comment activer l'impression à partir de l'adresse IP « 192.168.200.10 ».

- 1 Cliquez sur la première colonne de la ligne 1 de la **Liste d'accès**.
- 2 Entrez « 192.168.200.10 » dans le champ **Adresse** et « 255.255.255.255 » dans le champ **Masque d'adresse**.
- 3 Sélectionnez **Accepter**.
- 4 Cliquez sur la première colonne de la ligne 2 de la **Liste d'accès**.
- 5 Entrez « 192.168.200.0 » dans le champ **Adresse** et « 255.255.255.0 » dans le champ **Masque d'adresse**.
- 6 Sélectionnez **Rejeter**.
- 7 Cliquez sur la première colonne de la ligne 3 de la **Liste d'accès**.
- 8 Entrez « 192.168.0.0 » dans le champ **Adresse** et « 255.255.0.0 » dans le champ **Masque d'adresse**.
- 9 Sélectionnez **Accepter**.
- 10 Cliquez sur **Appliquer les nouveaux réglages**.

#### **SMB**

##### Objectif :

Spécifier le réglage du protocole SMB (Server Message Block).

##### Valeurs :

Nom de l'hôte	Définit le nom d'hôte de l'ordinateur serveur.
Groupe de travail	Définit le groupe de travail.
Sessions maximales	Définit le nombre maximum de sessions.
Support Unicode	Détermine s'il faut notifier les noms d'hôte et de groupe de travail en caractères Unicode lors de la transmission SMB.
Mode Auto Master	Détermine s'il faut activer le mode Auto Master.

Crypter le mot de passe	Détermine s'il faut crypter le mot de passe.
Expiration du travail	Définit le délai d'expiration du travail entre 60 et 3.600 secondes.
Expiration de la connexion	Définit le délai d'expiration de la connexion entre 60 et 3.600 secondes.

### **Alerte courriel**

#### Objectif :

Configurer les paramètres pour la fonction **Alerte courriel**. Vous pouvez également afficher cette page en cliquant sur **Alerte courriel** dans le cadre de gauche.

#### Valeurs :

Réglages du serveur de courriels	<b>Passerelle SMTP primaire</b>	Configure la passerelle SMTP primaire.
	<b>Numéro de port SMTP</b>	Définit le numéro du port SMTP. Il peut prendre la valeur 25 587 ou une valeur comprise entre 5.000 et 65.535.
	<b>Authentification d'envoi de courriel</b>	Définit la méthode d'authentification pour courriels sortants.
	<b>Utilisateur accès SMTP</b>	Définit l'accès d'utilisateur SMTP. Jusqu'à 63 caractères alphanumériques, points, traits d'union, traits de soulignement et symboles arobase (@) peuvent être utilisés. Si plus d'une adresse est indiquée, séparez-les à l'aide de virgules.
	<b>Mot de passe accès SMTP</b>	Définit le mot de passe de compte SMTP composé de 31 caractères alphanumériques maximum.
	<b>Entrez à nouveau le mot de passe accès SMTP</b>	Confirme le mot de passe du compte SMTP défini.
	<b>Adresse du serveur POP3*<sup>1</sup></b>	Définit l'adresse de serveur POP3 dans le format d'adresse IP de « aaa.bbb.ccc.ddd » ou en tant qu'un nom d'hôte DNS à l'aide de 63 caractères maximum.
	<b>Numéro de port POP3*<sup>1</sup></b>	Définit le numéro du port de serveur POP3. Il doit être de 110 ou une valeur comprise entre 5.000 et 65.535.
	<b>Nom d'utilisateur POP3*<sup>1</sup></b>	Définit le nom d'utilisateur de compte POP3. Jusqu'à 63 caractères alphanumériques, points, traits d'union, traits de soulignement et symboles arobase (@) peuvent être utilisés. Si plus d'une adresse est indiquée, séparez-les à l'aide de virgules.
	<b>Mot de passe utilisateur POP*<sup>1</sup></b>	Définit le mot de passe de compte POP3 composé de 31 caractères alphanumériques maximum.
	<b>Entrez à nouveau le mot de passe utilisateur POP*<sup>1</sup></b>	Confirme le mot de passe défini.
	<b>Adresse de réponse</b>	Désigne l'adresse électronique de réponse envoyée avec chaque Alerte courriel.
	<b>Connexion au serveur SMTP</b>	Affiche l'état de la connexion au serveur SMTP.

Réglages de l'alerte courriel	Liste de courriels 1		Définit les adresses électroniques autorisées dans le cadre de la fonction Alerte courriel (255 caractères alphanumériques maximum).
	Sélectionnez les alertes pour la liste 1	Alertes de fournitures	Cochez la case pour recevoir une alerte courriel relative aux consommables.
		Alertes sur l'utilisation du papier	Cochez la case pour recevoir une alerte courriel relative à l'utilisation du papier.
		Appel dépannage	Cochez la case pour recevoir une alerte courriel relative aux appels dépannage.
	Liste de courriels 2		Définit les adresses électroniques autorisées dans le cadre de la fonction Alerte courriel (255 caractères alphanumériques maximum).
	Sélectionnez les alertes pour la liste 2	Alertes de fournitures	Cochez la case pour recevoir une alerte courriel relative aux consommables.
		Alertes sur l'utilisation du papier	Cochez la case pour recevoir une alerte courriel relative à l'utilisation du papier.
		Appel dépannage	Cochez la case pour recevoir une alerte courriel relative aux appels dépannage.
*1 Cet élément n'est disponible que lorsque <b>POP avant SMTP (Ordinaire)</b> ou <b>POP avant SMTP (APOP)</b> pour <b>Authentification d'envoi d'email</b> est sélectionné.			

### **Bonjour (mDNS)**

#### Objectif :

Configurer les paramètres détaillés de Bonjour.

#### Valeurs :

Nom de l'hôte	Définit le nom de l'hôte (63 caractères alphanumériques et « - » (tiret) maximum). Le paramètre initial restera valable si aucune entrée n'est réalisée.
Nom de l'imprimante	Définit le nom de l'imprimante (63 caractères alphanumériques et symboles maximum). Le paramètre initial restera valable si aucune entrée n'est réalisée.
Wide-Area Bonjour	Activez la case à cocher pour activer le protocole Wide-Area Bonjour.

### **SNMP**

#### Objectif :

Permet de configurer les paramètres détaillés du protocole SNMP.

#### Valeurs :

Configuration SNMP	Activez le protocole SNMP v1/v2c	Cochez la case si vous souhaitez activer le protocole SNMP v1/v2c.
	Éditez les propriétés de SNMP v1/v2c	Cliquez pour afficher la page <b>SNMP v1/v2c</b> et pour éditer, sur cette page, le paramètre du protocole SNMP v1/v2c.
	Activez le protocole SNMP v3	Cochez la case si vous souhaitez activer le protocole SNMP v3.
	Éditez les propriétés de SNMP v3	Cliquez pour afficher la page <b>SNMP v3</b> et pour éditer, sur cette page, le paramètre du protocole SNMP v3.  Vous pouvez cliquer sur cet élément uniquement quand la communication SSL est activée.

## SNMP v1/v2c

### Objectif :

Modifier les paramètres détaillés du protocole SNMP v1/v2.

Pour afficher cette page, cliquez sur **Éditez les propriétés de SNMP v1/v2** dans la page **SNMP**.

### Valeurs :

Nom de communauté	Nom de communauté (Lecture seule) <sup>*1</sup>	Définit le nom de la communauté permettant d'accéder aux données (en lecture seule) (31 caractères alphanumériques maximum). Le paramètre initial restera valable si aucune entrée n'est réalisée. Les caractères saisis pour le nom de la communauté dans les paramètres précédents ne s'affichent pas à l'écran. La communauté Lecture par défaut est publique.
	Entrez à nouveau le Nom de communauté (Lecture seule) <sup>*1</sup>	Permet d'entrer à nouveau, pour confirmer, le nom de communauté pour accéder aux données (lecture seule).
	Nom de communauté (Lecture/Écriture) <sup>*1</sup>	Définit le nom de communauté permettant d'accéder aux données (en lecture et en écriture) (31 caractères alphanumériques maximum). Le paramètre initial restera valable si aucune entrée n'est réalisée. Les caractères saisis pour le nom de la communauté dans les paramètres précédents ne s'affichent pas à l'écran. La communauté Lecture/Écriture par défaut est privée.
	Entrez à nouveau le Nom de communauté (Lecture/Écriture) <sup>*1</sup>	Permet d'entrer à nouveau, pour confirmer, le nom de communauté pour accéder aux données (lecture et écriture).
	Nom de communauté (Trap) <sup>*1</sup>	Définit le nom de la communauté utilisée pour le déroutement (31 caractères alphanumériques maximum). Le paramètre initial restera valable si aucune entrée n'est réalisée. Les éléments saisis pour l'option Nom de communauté (Trap) dans les paramètres précédents ne s'affichent pas à l'écran. La valeur par défaut du paramètre Trap communauté est « » (vide).
	Entrez à nouveau le Nom de communauté (Trap) <sup>*1</sup>	Permet d'entrer à nouveau, pour confirmer, le nom de communauté utilisé pour le déroutement.
Notification de Trap 1-4	Type d'adresse de trap	Cochez les cases pour notifier un déroutement. Dans ce cas, spécifiez l'adresse IP et le socket IP en utilisant le format suivant :
	Adresse de trap	
	Numéro de port	IPv4
	Notifier	Définissez l'adresse IP en le socket IP au format nnn.nnn.nnn.nnn:mmmmm. Chaque section de l'adresse « nnn » est une valeur variable comprise entre 0 et 255. Notez que la valeur 127 et les valeurs comprises entre 224 et 254 ne peuvent pas être utilisées pour les trois premiers chiffres. L'interface de connexion (« socket ») IP mmmmm est une valeur variable comprise entre 0 et 65.535.
		IPv6
		Indiquez l'adresse IP et le socket IP au format xxxx:xxxx:xxxx:xxxx:xxxx:xxxx:xxxx:mmmmm. Chaque section « xxxx » représente une valeur variable entre 0 et ffff. L'interface de connexion (« socket ») IP mmmmm est une valeur variable comprise entre 0 et 65.535.
	Authentification de l'erreur trap	Cochez la case pour être averti lorsque l'option Authentification de l'erreur trap est activée.

<sup>\*1</sup> La valeur par défaut peut être modifiée au moyen de **Dell Printer Configuration Web Tool**.

### **SNMP v3**

#### **Objectif :**

Modifier les paramètres détaillés du protocole SNMP v3.

Pour pouvoir accéder cette page, cliquez sur **Éditez les propriétés de SNMP v3** dans la page **SNMP**.

#### **Valeurs :**

Compte administrateur	Compte activé	Cochez la case pour activer le compte administrateur.
	Nom d'utilisateur	Permet d'entrer le nom d'utilisateur du compte administrateur.
	Mot de passe d'authentification	Définit de mot de passe d'authentification du compte administrateur (de 8 à 32 caractères alphanumériques).
	Entrez à nouveau le mot de passe d'authentification	Confirme le mot de passe défini.
	Mot de passe de confidentialité	Définit de mot de passe de confidentialité du compte administrateur (de 8 à 32 caractères alphanumériques).
	Entrez à nouveau le mot de passe de confidentialité	Confirme le mot de passe défini.
Pilotes d'impression / Compte client à distance	Compte activé	Cochez la case pour activer les pilotes d'impression et le compte client à distance.
	Réinitialiser le mot de passe par défaut	Cliquez pour réinitialiser le mot de passe pour les pilotes d'impression et le compte client à distance.

### **SNTP**


#### **Objectif :**

Paramétrer les réglages du serveur SNTP de manière que la synchronisation soit réalisée via SNTP.

#### **Valeurs :**

SNTP	Adresse IP / Nom d'hôte	Définit l'adresse IP ou le nom d'hôte du serveur SNTP.
	Expiration de la connexion	Définit le délai d'expiration de la connexion de 1 à 120 secondes.
	Intervalle entre synchronisations	Définit l'intervalle de synchronisation en utilisant SNTP.
	Heure dernière connexion	Affiche les dernières date et heure de connexion de l'imprimante au serveur SNTP.
	État connexion	Affiche l'état de la connexion entre le serveur SNTP et l'imprimante.


### **LAN sans fil**

 **REMARQUE :** La fonction LAN sans fil n'est disponible que pour la connexion de l'imprimante avec un réseau sans fil.

#### **Objectif :**

Configurer les paramètres détaillés pour le réseau sans fil.

Pour utiliser l'adaptateur sans fil, assurez-vous de déconnecter le câble Ethernet.

 **REMARQUE :** Une fois que le LAN sans fil est activé, le protocole LAN câblé est désactivé.



Valeurs :

Réglages sans fil	SSID	Définit le nom qui identifie le réseau sans fil. Vous pouvez utiliser 32 caractères alphanumériques au maximum.
	Type de réseau	Définit le type de réseau : <b>Ad-Hoc</b> ou <b>Infrastructure</b> .
	Adresse MAC	Affiche l'adresse MAC de l'adaptateur sans fil de l'imprimante.
	Canal de liaison	Affiche le numéro de canal de la connexion sans fil de l'imprimante.
	Qualité de la liaison	Affiche la qualité de la connexion réseau sans fil de l'imprimante.
Réglages de sécurité	Chiffrement	Sélectionnez le type de chiffrement dans la liste.
	Pas de sécurité	Pour paramétrer le réglage sans fil sans spécifier de méthode de sécurité choisie parmi WEP, WPA-PSK et WPA-Enterprise.
	WEP	Pour définir l'utilisation du protocole WEP avec le réseau sans fil.
	WPA-PSK TKIP <sup>*1, 2</sup>	Pour définir l'utilisation du système WPA-PSK TKIP avec le réseau sans fil.
	WPA-PSK AES/ WPA2-PSK AES <sup>*1, 2</sup>	Pour définir l'utilisation du système WPA-PSK AES/WPA2-PSK AES avec le réseau sans fil.
	WPA-Enterprise TKIP <sup>*2, 3, 4</sup>	Pour définir l'utilisation du système WPA-Enterprise TKIP avec le réseau sans fil.
	WPA-Enterprise AES/WPA2-Enterprise AES <sup>*2, 3, 4</sup>	Pour définir l'utilisation du système WPA-Enterprise AES/WPA2-Enterprise AES avec le réseau sans fil.
	Mode mixte PSK <sup>*1, 2</sup>	Pour définir l'utilisation du mode mixte PSK avec le réseau sans fil. Le mode mixte PSK sélectionne automatiquement un type de chiffrement disponible parmi WPA-PSK TKIP, WPA-PSK AES ou WPA2-PSK AES.
Mode mixte Enterprise <sup>*2, 3, 4</sup>	Pour définir l'utilisation du mode mixte Enterprise avec le réseau sans fil. Le mode mixte Enterprise sélectionne automatiquement un type de chiffrement disponible parmi WPA-Enterprise TKIP, WPA-Enterprise AES ou WPA2-Enterprise AES.	
WEP	Chiffrement	Sélectionnez <b>Hex</b> ou <b>Ascii</b> pour le code de la clé WEP.
	Clé WEP 1	Définit l'ensemble de clés WEP utilisé sur le réseau sans fil, uniquement lorsque <b>WEP 128 bits</b> ou <b>WEP 64 bits</b> est sélectionné pour <b>Chiffrement</b> .
	Entrez à nouveau la clé WEP 1	Permet d'entrer à nouveau la clé WEP 1 pour la confirmer.
	Clé WEP 2	Définit l'ensemble de clés WEP utilisé sur le réseau sans fil, uniquement lorsque <b>WEP 128 bits</b> ou <b>WEP 64 bits</b> est sélectionné pour <b>Chiffrement</b> .
	Entrez à nouveau la clé WEP 2	Permet d'entrer à nouveau la clé WEP 2 pour la confirmer.
	Clé WEP 3	Définit l'ensemble de clés WEP utilisé sur le réseau sans fil, uniquement lorsque <b>WEP 128 bits</b> ou <b>WEP 64 bits</b> est sélectionné pour <b>Chiffrement</b> .
	Entrez à nouveau la clé WEP 3	Permet d'entrer à nouveau la clé WEP 3 pour la confirmer.

	Clé WEP 4	Définit l'ensemble de clés WEP utilisé sur le réseau sans fil, uniquement lorsque <b>WEP 128 bits</b> ou <b>WEP 64 bits</b> est sélectionné pour <b>Chiffrement</b> .
	Entrez à nouveau la clé WEP 4	Permet d'entrer à nouveau la clé WEP 4 pour la confirmer.
	Clé de transmission <sup>*6</sup>	Définit le type de clé de transmission de la liste.
WPA-PSK	Mot de passe	Définit le mot de passe.
	Entrez à nouveau le mot de passe	Permet d'entrer à nouveau le mot de passe pour le confirmer.
WPA-Enterprise <sup>*4, 5</sup>	EAP-Identité	Définit Identité EAP pour l'authentification.
	Méthode d'authentification	Affiche la méthode d'authentification.
	Nom de connexion	Définit le nom d'ouverture de session pour l'authentification.
	Mot de passe	Définit le mot de passe.
	Retapez le mot de passe	Tapez à nouveau le mot de passe pour le confirmer.

\*1 Pour le cryptage, la méthode AES ou TKIP est utilisée.

\*2 Cet élément n'est disponible que lorsque **Infrastructure** est sélectionné pour **Type de réseau**.

\*3 Pour l'authentification et le chiffrement par certificat numérique, la méthode AES ou TKIP est utilisée.

\*8 Cet élément n'est présent que si le disque dur en option est installé et paramétré pour être chiffré.

\*5 Pour activer le paramétrage, importez un certificat qui prenne en charge le réseau sans fil LAN (serveur/client) sur les pages **SSL/TLS** et activer préalablement le certificat concerné.

\*6 Si **Auto** est adopté pour **Clé de transmission**, la clé choisie pour **Clé WEP 1** est utilisée.

### **AirPrint**

#### Objectif :

Permet de configurer les paramètres détaillés d'AirPrint.

#### Valeurs :

AirPrint	Activer AirPrint	Cliquez pour activer l'imprimante pour AirPrint.
	Nom	Entrez le nom à afficher pour l'imprimante AirPrint.
	Situation	Définit l'emplacement de l'imprimante.
	Géolocalisation	Définit l'emplacement physique de l'imprimante.
Niveaux de consommables	Cartouche toner cyan	Affiche le niveau de toner cyan.
	Cartouche toner magenta	Affiche le niveau de toner magenta.
	Cartouche toner jaune	Affiche le niveau de toner jaune.
	Cartouche toner noire	Affiche le niveau de toner noir.

### **Impression Google Cloud**

#### Objectif :

Enregistrer l'imprimante sur Impression Google Cloud.

#### Valeurs :

Impression Google Cloud*1	(État de l'enregistrement)	Affiche l'état de l'enregistrement Impression Google Cloud.
	Enregistrer ce périphérique auprès du service d'impression Google Cloud	Cliquez pour enregistrer l'imprimante sur Impression Google Cloud.

\*1 Impression Google Cloud est utilisable uniquement si la machine fonctionne sur IPv4.

### **Proxy Server**

Objectif :

Configurer les paramètres du serveur proxy.

Valeurs :

Proxy Server	Utiliser le serveur proxy	Définit s'il faut activer l'usage d'un serveur proxy.
	Adresse doit contourner serveur proxy	Définit l'adresse permettant de contourner le serveur proxy.
	Nom du serveur	Permet de définir le nom du serveur proxy.
	Numéro de port	Définit le numéro de port de 1 à 65535.
	Authentification	Définit s'il faut activer l'authentification.
	Nom de connexion	Permet de définir le nom de connexion pour le serveur proxy.
	Mot de passe	Permet de définir le mot de passe de connexion pour le serveur proxy.
	Confirmer mot de passe	Confirme le mot de passe défini.

### **Remise à zéro du serveur d'impression**

Objectif :

Initialiser la mémoire non volatile (NVRAM) de la fonction réseau et redémarrer l'imprimante. Vous pouvez aussi initialiser la NVRAM de l'imprimante à partir de **Réinitialiser** du menu **Réglages de l'imprimante**.

Valeurs :

Initialiser la mémoire NIC NVRAM et redémarrer l'imprimante	Cliquez sur <b>Démarrer</b> pour initialiser NVRAM, rétablir les réglages réseau par défaut et réactiver la capacité réseau.
Redémarrer imp.	Cliquez sur <b>Démarrer</b> pour redémarrer l'imprimante.

### **Sécurité**

Longlet Sécurité comprend les pages **Définir le mot de passe**, **Système d'authentification**, **Serveur Kerberos**, **Serveur LDAP**, **Authentification LDAP**, **SSL/TLS**, **IPsec**, **802.1x**, et **Filtre IP (IPv4)**.


### **Définition du mot de passe**

Objectif :

Définir ou modifier le mot de passe requis pour accéder aux paramètres de configuration de l'imprimante à partir du **Dell Printer Configuration Web Tool**. Vous pouvez également afficher cette page en cliquant sur **Définir le mot de passe** dans le cadre de gauche.



**REMARQUE** : Pour rétablir le mot de passe sur défaut (vide), initialisez la mémoire non volatile (NVM).

 **REMARQUE** : Vous pouvez définir le mot de passe d'accès à Réglages admin à partir de **Verrouillage du panneau** dans **Paramètres Imprimante**.

Valeurs :

Mot de passe de l'administrateur	Indique le mot de passe qui utilise 128 caractères alphanumériques maximum (sauf espaces et deux points). Si plus de 128 caractères sont spécifiés, seuls les 128 premiers caractères seront pris en compte.
Confirmer le mot de passe de l'administrateur	Confirme le mot de passe défini.
Accès refusé par l'échec de l'authentification de l'Administrateur	Définit le temps pendant lequel l'administrateur doit attendre pour accéder à la configuration de l'imprimante dans <b>Dell Printer Configuration Web Tool</b> . Définit la durée entre 5 et 255 secondes. L'accès est refusé si la durée d'expiration est dépassée. Si vous réglez cette valeur sur zéro, ce mode est désactivé.

### ***Systeme d'authentification***

Objectif :

Préciser le type d'authentification du serveur, le temps de réponse du serveur avant abandon ou la durée d'expiration lors de la recherche.

Valeurs :

Type d'authentification (pour ColorTrack PRO)	Réglages d'authentification système	Sélectionnez la méthode d'authentification dans la liste.
Informations facultatives	Expiration de la réponse serveur	Définit le temps pendant lequel l'imprimante doit attendre la réponse du serveur. Ce temps peut aller de 1 à 75 secondes.
	Expiration de la recherche	Définit le temps pendant lequel l'imprimante attend la recherche du serveur. Ce temps peut aller de 5 à 120 secondes.

### ***Serveur Kerberos***

Objectif :

Préciser le réglage du serveur Kerberos.

Valeurs :

Serveur Kerberos (pour ColorTrack PRO)	Adresse IP/Nom d'hôte et port	Définit l'adresse IP ou le nom d'hôte et l'adresse du port. L'adresse du port doit prendre les valeurs 88 ou entre 5.000 et 65.535.
	Nom domaine	Saisissez le nom de domaine.

### ***Serveur LDAP***

Objectif :

Indiquer les réglages du serveur LDAP.

Valeurs :

Information serveur (pour ColorTrack PRO)	Adresse IP/Nom d'hôte et port	Définit l'adresse IP ou le nom d'hôte et l'adresse du port. L'adresse du port doit prendre les valeurs 389, 3.268 ou entre 5.000 et 65.535.* <sup>1</sup>
	Serveur LDAP	Affiche les informations logicielles actuelles du serveur LDAP.

Information en option (pour ColorTrack PRO)	Racine du répertoire de recherche	Permet d'entrer la racine du répertoire de recherche.
	Nom de connexion	Saisissez le nom d'utilisateur.
	Mot de passe	Permet d'entrer le mot de passe de l'administrateur en utilisant entre 1 et 127 caractères alphanumériques. Si le mot de passe est laissé vierge (vide), vous ne pouvez pas vous connecter à un serveur.
	Confirmez le mot de passe	Permet d'entrer à nouveau le mot de passe de connexion pour le confirmer.
	Expiration de la recherche	Sélectionnez <b>Attendez la limite du serveur LDAP</b> pour respecter le temps indiqué par le serveur LDAP. Sélectionnez <b>Patientez</b> pour préciser une durée entre 5 et 120 secondes.

\*1 Quand le disque dur en option est installé, 636 et 3269 peuvent également être spécifiés comme adresses de port.

### **Authentification LDAP**

Objectif :

Précisez la méthode d'authentification du serveur LDAP.

Valeurs :

Authentification LDAP (pour ColorTrack PRO)	Méthode d'authentification	Affiche la méthode d'authentification.
	Utiliser Chaîne de texte ajoutée	Indiquez si la chaîne de texte ajoutée et provenant de la liste doit être utilisée.
	Chaîne de texte ajoutée au nom de l'utilisateur	Tapez la chaîne de texte ajoutée.

### **SSL/TLS**

Objectif :

Préciser le paramétrage des communications chiffrées SSL vers l'imprimante et définir/effacer le certificat utilisé pour IPsec, LDAPS ou LAN sans fil.

Valeurs :

Communications HTTP-SSL/TLS *1	Cochez la case pour activer la communication HTTP-SSL/TLS.
Numéro de port de communication HTTP-SSL/TLS	Définit le numéro de port, qui est différent de celui pour HTTP pour SSL/TLS. Il doit être égal à 443 ou compris entre 8.000 et 9.999.
Communications LDAP-SSL/TLS *1, 2	Cochez la case pour activer LDAP et l'accès est établi grâce à Communication SSL/TLS.
Vérifier le certificat du serveur à distance *2	Cochez la case pour activer <b>Vérifier le certificat du serveur à distance</b> .

Générer un certificat auto-signé <sup>*3</sup>	Cliquez pour afficher la page <b>Générer un certificat auto-signé</b> et créer un certificat de sécurité à partir de la page. Le bouton Générer un certificat auto-signé n'est disponible que si le certificat auto-signé n'est pas créé.	
	Méthode de la clé publique	Sélectionnez la méthode de la clé publique d'un certificat auto-signé.
	Format de la touche publique	Sélectionnez la taille de la clé publique.
	Émetteur	Définit l'émetteur d'un certificat SSL auto-signé.
	Générer un certificat signé	Cliquez pour créer le certificat SSL auto-signé.
Charger un certificat auto-signé <sup>*3, 4</sup>	Cliquez pour afficher la page <b>Charger un certificat signé</b> et charger le fichier du certificat vers le périphérique.	
	Mot de passe	Tapez le mot de passe pour charger le fichier du certificat.
	Retapez le mot de passe	Tapez à nouveau le mot de passe pour le confirmer.
	Nom de fichier	Cliquez sur <b>Parcourir</b> pour localiser le nom de fichier à charger vers le périphérique.
	Importation	Cliquez sur <b>Importer</b> pour charger le fichier du certificat vers le périphérique.
Gestion des certificats <sup>*3, 4</sup>	Cliquez pour afficher la page <b>Gestion de certificat</b> et gérer un certificat de sécurité à partir de la page.	
	Catégorie	Sélectionnez le périphérique à certifier.
	Objectifs du certificat	Sélectionnez la connexion à certifier.
	Ordre de certificat	Sélectionnez l'ordre à certifier.
	Affichez la liste	Cliquez sur <b>Liste de certificats</b> pour afficher la page.
Liste de certificats <sup>*3</sup>	Catégorie	Affiche le périphérique à certifier et sélectionné sur la page <b>Gestion des certificats</b> .
	Objectifs du certificat	Affiche la connexion à certifier et sélectionnée sur la page <b>Gestion des certificats</b> .
	Délivré à	Affiche la liste d'ordre des certificats.
	Validité	Indique si le certificat est valide ou non.
	Détails du certificat	Cliquez sur <b>Détails du certificat</b> pour afficher la page. La page <b>SSL/TLS</b> est affichée si aucun poste de la colonne <b>Délivré</b> à n'est sélectionné.
Détails du certificat <sup>*3</sup>	Catégorie	Affiche le périphérique à certifier sélectionné sur la page <b>Gestion des certificats</b> ou <b>SSL/TLS</b> .
	Délivré à	Affiche le périphérique à certifier.
	Émetteur	Affiche l'émetteur à certifier.
	Numéro de série	Affiche le numéro de série du périphérique.
	Méthode de la clé publique	Affiche la méthode de clé publique.
	Taille de la clé publique	Affiche la taille de la clé publique.
	Valide à partir du	Affiche la date à partir de laquelle le certificat est valide.
	Valide jusqu'à	Affiche la date jusqu'à laquelle le certificat est invalide.
	État	Indique si le certificat est valide ou non.
	Objectifs du certificat	Affiche les objectifs du certificat.
État de sélection du certificat	Affiche de type de certificat de périphérique que vous avez sélectionné.	

Adresse électronique	Affiché uniquement si une adresse de courriel est spécifiée dans le certificat.
Utiliser ce certificat <sup>*2</sup>	Cliquez pour appliquer le certificat au périphérique.
Effacer	Cliquez pour effacer le certificat.
Exporter ce certificat <sup>*2</sup>	Cliquez pour exporter le certificat vers un autre périphérique.

\*1 Cet élément n'est disponible que si le certificat auto-signé a été créé.

\*2 Cet élément n'est présent que si le disque dur en option est installé et paramétré pour être chiffré.

\*3 Cet élément n'est effectif que si la connexion est de type SSL/TLS (https). Seul l'administrateur est autorisé à afficher les pages.

\*4 Cet élément n'est présent que si le disque dur en option est installé et paramétré pour être chiffré. Dans le cas contraire, **Détails du certificat** est affiché.

## IPsec

### Objectif :

Définir les paramètres de l'architecture de sécurité pour le protocole Internet (IPsec) pour la communication cryptée vers l'imprimante.

### Valeurs :

Réglages de IPsec	Protocole	Cochez la case pour activer le protocole.
	IKE	Définit l'authentification IKE. <b>Signature numérique</b> n'est affiché sur la liste que lorsqu'une signature numérique valable a été définie.
	Clé pré-partagée	Définit une clé partagée. Vous pouvez saisir jusqu'à 255 caractères alphanumériques, points et tirets.
	Saisir à nouveau la clé pré-partagée	Permet d'entrer à nouveau la clé partagée pour la confirmer.
	Signature numérique <sup>*1</sup>	Affiche le certificat de périphérique.
	Durée de vie de IKE SA	Définit la durée de vie de IKE SA, de 5 à 28 800 minutes.
	Durée de vie de IPsec SA	Définit la durée de vie de IPsec SA, de 5 à 2880 minutes.
	Groupe DH	Définit le groupe DH.
	PFS	Cochez la case pour activer le paramètre PFS.
	Adresse IPv4 homologues distants	Définit l'adresse IP de connexion.
	Adresse IPv6 homologues distants	Définit l'adresse IP de connexion.
	Politique de communication non IPsec	Permet la communication avec un périphérique qui ne prend pas en charge IPsec.

\*1 Cet élément n'est effectif que si le disque dur en option est installé et paramétré pour être chiffré.



**REMARQUE** : Si IPsec est activé avec des réglages incorrects, vous devrez le désactiver à l'aide du menu **IPsec** sur le panneau de commande.

## 802.1x

### Objectif :

Définir les paramètres pour l'authentification IEEE 802.1x pour la communication cryptée vers l'imprimante.

### Valeurs :

Configurer 802.1x	Activer IEEE 802.1x	Cochez la case pour activer l'authentification IEEE 802.1x.	
	Méthode d'authentification	EAP-MD5	Sélectionne la méthode d'authentification à utiliser pour l'authentification IEEE 802.1x.
		EAP-MS-CHAPv2	
		PEAP/MS-CHAPv2	
		EAP-TLS <sup>*1, 2</sup>	
	Nom de connexion : (Nom de périphérique)	Définit le nom de connexion (nom de périphérique) pour l'authentification IEEE 802.1x (maximum 128 caractères alphanumériques).	
	Mot de passe	Définit le mot de passe d'ouverture de session pour l'authentification IEEE 802.1x (maximum 128 caractères alphanumériques).	
Retaper le mot de passe	Confirme le mot de passe défini.		
Validation de certificat	Cochez la case pour activer la validation de certificat.		

\*1 Cet élément n'est présent que si le disque dur en option est installé et paramétré pour être chiffré.

\*2 Lorsque cet élément est sélectionné, il n'est pas nécessaire de spécifier **Mot de passe** et **Retaper le mot de passe**.

## Filtre IP (IPv4)

### Objectif :

Définir l'adresse IP et le masque de sous-réseau pour lesquels autoriser ou refuser l'accès à l'imprimante.

### Valeurs :

Liste d'accès	Adresse	Définit la liste des adresses IP dont l'accès est autorisé ou refusé à l'imprimante. Saisissez une valeur numérique comprise entre 0 et 255 dans chaque champ.	
	Masque d'adresse	Définit le masque de sous-réseau dont l'accès est autorisé ou refusé à l'imprimante. Saisissez une valeur numérique comprise entre 0 et 255 dans chaque champ.	
	Mode Actif	Rejeter	Rejette les impressions à partir d'une adresse réseau particulière.
		Accepter	Accepte les impressions à partir d'une adresse réseau particulière.
Arrêt		Désactive la fonction de filtre IP pour l'adresse IP spécifiée.	

## Copier les réglages de l'imprimante

Le menu Copier les réglages de l'imprimante comprend les pages Copier les réglages de l'imprimante et Rapport sur la copie des réglages de l'imprimante.

### Copier les réglages de l'imprimante

#### Objectif :

Copier les réglages de l'imprimante sur une ou plusieurs imprimantes du même modèle.



Pour copier les réglages sur une autre imprimante, indiquez l'adresse IP et le mot de passe de l'imprimante sur laquelle les réglages sont copiés dans les zones de texte **Adresse IP** et **Mot de passe**. Cliquez ensuite sur le bouton **Copier les réglages vers l'hôte dans la liste ci-dessus**. La copie des paramètres est terminée. La durée d'expiration de la connexion est de 60 secondes. Vous pouvez ensuite vérifier si les paramètres ont été copiés sur cette page. Vous devez aussi cliquer sur le bouton **Copier les réglages vers l'hôte dans la liste ci-dessus et redémarrer la machine** du **Dell Printer Configuration Web Tool** de l'imprimante de destination pour vérifier si les réglages ont bien été copiés.

Si les paramètres peuvent être copiés mais que la configuration de l'imprimante est différente, seuls les paramètres des éléments identiques seront copiés. Les réglages de l'imprimante peuvent être copiés simultanément vers des imprimantes jusqu'à un maximum de 10 adresses IP.

### Rapport sur la copie des réglages de l'imprimante

Objectif :

Vérifier si le réglage de l'imprimante est copié correctement sur d'autres imprimantes.



**REMARQUE** : L'historique est effacé lorsque l'imprimante est mise hors tension.

### Volume d'impression

Le menu **Volume d'impression** comprend les pages **Volume d'impression** et **Dell ColorTrack**.

#### Volume d'impression

Objectif :

Vérifier le nombre de pages imprimées. Vous pouvez également afficher cette page en cliquant sur **Volume d'impression** dans le cadre de gauche.

Valeurs :

<b>Nobre des pages de l'imprimante</b>	Affiche le nombre total de pages imprimées depuis que l'imprimante a été livrée par l'usine.
<b>Papier utilisé</b>	Affiche le nombre de pages imprimées pour chaque format de papier.

### Dell ColorTrack

Objectif :

Indiquer quels utilisateurs ont accès à l'impression couleur et pour limiter le volume d'impression par utilisateur.

Valeurs :

<b>Mode ColorTrack</b>	<b>Arrêt</b>	Autorise l'impression des données sans information d'authentification.
	<b>Mode interne</b>	Restreint l'impression en fonction des informations utilisateur enregistrées dans le serveur interne.
	<b>Mode externe</b>	Restreint l'impression en fonction des informations utilisateur enregistrées dans le serveur externe.
<b>Utilisateur non enregistré</b>	Définit s'il faut autoriser l'impression des données sans informations d'authentification. Pour autoriser l'impression pour un utilisateur sans compte, cochez la case.	
<b>Mot de passe d'utilisateur non enregistré<sup>*1</sup></b>	Définit le mot de passe à utiliser pour un utilisateur sans compte ; il peut comporter de 1 à 127 caractères alphanumériques. Si le mot de passe est laissé vierge (vide), vous ne pouvez pas vous connecter à un serveur.	
<b>Nouvelle saisie du mot de passe d'un utilisateur non enregistré<sup>*1</sup></b>	Tapez à nouveau le mot de passe pour le confirmer.	
<b>ColorTrack Rapport d'erreur</b>	Définit s'il faut imprimer automatiquement les informations associées à l'erreur si l'impression à l'aide de ColorTrack aboutit à une erreur.	

Couleur auto vers Impr. mono	Définit s'il faut imprimer tous les travaux en noir et blanc, y compris si l'impression couleur a été prescrite.
Enregistrement d'utilisateur <sup>*2</sup>	<p>Cliquez sur <b>Modifier enregistrement utilisateur</b> pour afficher la page <b>Modifier enregistrement utilisateur d'imprimante</b>.</p> <ul style="list-style-type: none"> <li>• Pour enregistrer un utilisateur, cliquez sur <b>Créer</b> de manière à ouvrir la page <b>Paramètres d'utilisateur d'imprimante</b>.</li> <li>• Pour supprimer un utilisateur, cliquez sur <b>Supprimer</b> de manière à ouvrir la page <b>Effacer utilisateur</b>. Cliquer sur <b>Retour</b> affiche la page avant suppression de l'utilisateur.</li> <li>• Pour confirmer ou changer un utilisateur enregistré, cliquez sur <b>Confirmer/Modifier</b> de manière à ouvrir la page <b>Paramètres d'utilisateur d'imprimante</b>.</li> </ul>
Numéro d'enregistrement d'utilisateur	Affiche le numéro d'enregistrement de l'utilisateur. Le bouton <b>Effacer utilisateur</b> est présent si l'utilisateur est déjà enregistré.
Nom d'utilisateur	Affiche le nom d'utilisateur.
Mot de passe	Définit le mot de passe utilisateur (4 à 12 caractères alphanumériques maximum).
Confirmer le mot de passe	Tapez à nouveau le mot de passe pour le confirmer.
Limitation de mode couleur	Indique si l'impression couleur doit être restreinte.
Limite supérieure pour impression couleur	Définit le nombre de pages maximum qui peuvent être imprimées en couleur.
Comptage cumulatif des pages couleur	Définit le nombre de pages cumulées qui peuvent être imprimées en couleur.
Limite supérieure pour impression monochrome	Définit le nombre de pages maximum qui peuvent être imprimées en noir et blanc.
Comptage cumulatif des pages monochromes	Définit le nombre de pages cumulées qui peuvent être imprimées en noir et blanc.
Paramétrage de l'authentification à distance <sup>*3</sup>	Cliquez pour afficher la page <b>Système d'authentification</b> .

\*1 Le mot de passe doit être défini si **Mode externe** est sélectionné pour **Mode ColorTrack** et **Aucun utilisateur enregistré** a pour valeur **Marche**.

\*2 Cet élément n'est affiché que si **Mode ColorTrack** a pour valeur **Mode interne**.

\*3 Cet élément n'est affiché que si **Mode ColorTrack** a pour valeur **Mode externe**.

## Réglages du bac

Utilisez le menu **Réglages du bac** pour définir le format et le type du papier chargé dans chaque source de papier et spécifier l'ordre d'utilisation de chaque source.

Valeurs :


Mode MPF	Indique si les paramètres du pilote d'impression doivent être utilisés pour le format et le type de papier chargé dans le MPF.
Format du papier dans le MPF <sup>*1</sup>	Définit le format du papier chargé dans le MPF.
Type du papier dans le MPF <sup>*1</sup>	Définit le type du papier chargé dans le MPF.

Taille personnalisée MPF - Y <sup>*1</sup>	Définit la hauteur du papier personnalisé chargé dans le MPF.
Taille personnalisée MPF - X <sup>*1</sup>	Définit la largeur du papier personnalisé chargé dans le MPF.
Message chargement MPF <sup>*1</sup>	Définit s'il faut afficher un menu contextuel qui demande de régler la taille et le type de papier lors de son chargement dans le chargeur multifonction (MPF).
Taille de papier bac 1	Définit le format du papier chargé dans le bac 1.
Type de papier bac 1	Définit le type du papier chargé dans le bac 1.
Taille personnalisée bac 1 - Y	Définit la hauteur du papier personnalisé chargé dans le bac 1.
Taille personnalisée bac 1 - X	Définit la largeur du papier personnalisé chargé dans le bac 1.
Message chargement bac 1	Définit s'il faut afficher un menu contextuel qui demande de régler la taille et le type de papier lors de son chargement dans le bac 1.
Taille de papier bac 2 <sup>*2</sup>	Définit la taille du papier chargé dans le chargeur 550 feuilles.
Type de papier bac 2 <sup>*2</sup>	Définit le type de papier chargé dans le chargeur 550 feuilles.
Taille personnalisée bac 2 - Y <sup>*2</sup>	Définit la hauteur du papier de taille personnalisée chargé dans le bac 550 feuilles en option.
Taille personnalisée bac 2 - X <sup>*2</sup>	Définit la largeur du papier de taille personnalisée chargé dans le bac 550 feuilles en option.
Message chargement bac 2	Définit s'il faut afficher un menu contextuel qui demande de régler la taille et le type de papier lors de son chargement dans le chargeur 500 feuilles en option.
Priorité 1	Définit la source du papier à utiliser en première priorité.
Priorité 2	Définit la source du papier à utiliser en deuxième priorité.
Priorité 3 <sup>*2</sup>	Définit la source du papier à utiliser en troisième priorité.
<p><sup>*1</sup> Cet élément est uniquement disponible quand <b>Spéc via panneau</b> est réglé pour <b>Mode MPF</b>.</p> <p><sup>*2</sup> Cet élément est uniquement disponible lorsque le chargeur 550 feuilles en option est installé.</p>	



## Présentation des menus de la boîte à outils

Grâce à la boîte à outils, vous pouvez afficher, spécifier ou diagnostiquer les réglages de l'imprimante.


 **REMARQUE** : Une boîte de dialogue **Mot de passe** apparaît la première fois que vous modifiez les réglages sur **Boîte à outils** lorsque **Verr. panneau** est activé sur l'imprimante. Dans ce cas, entrez le mot de passe défini et cliquez sur **OK** pour appliquer les réglages.


### Ouvrir la boîte à outils

- 1 Cliquez sur Démarrer → Tous les programmes → Imprimantes Dell → Dell C3760 Color Laser Printer → Boîte à outils.

La page de sélection de l'imprimante s'ouvre.

- 2 Cliquez sur Connexion réseau ou Connexion USB puis sélectionnez l'imprimante dans la liste **Sélectionnez parmi les imprimantes détectées**.

 **REMARQUE** : Si l'imprimante n'est pas mentionnée dans **Sélectionnez parmi les imprimantes détectées** lorsque vous cliquez sur **Connexion réseau**, cliquez sur **Saisir directement l'adresse IP/le nom d'hôte** et tapez l'adresse IP de l'imprimante. Pour plus de détails sur le contrôle de l'adresse IP de l'imprimante, reportez-vous à la section « Vérification des paramètres IP ».

 **REMARQUE** : Sous Microsoft® Windows® XP ou Windows Server® 2003, les imprimantes qui utilisent des adresses IPv6 ne peuvent pas être détectées.

- 3 Cliquez sur OK.

La Boîte à outils s'ouvre.

La boîte à outils est composée des onglets **Rapport des réglages de l'imprimante**, **Entretien de l'imprimante** et **Diagnostic**.

### Rapport des réglages de l'imprimante

L'onglet **Rapport des réglages de l'imprimante** comprend les pages **Informations sur l'imprimante**, **Réglages du menu**, **Rapports**, **Réglages TCP/IP**, **Réglages du bac**, **Langue panneau** et **Param. défaut impr. USB dir.**

#### Informations sur l'imprimante

Objectif :

Affichage des informations système de l'imprimante.

Valeurs :

Dell Numéro de série	Affiche le numéro de série de votre imprimante.
Code de service express	Affiche le code de service express.
Numéro de série de l'imprimante	Affiche le numéro de série de votre imprimante.
Type d'imprimante	Affiche le type d'impression pour l'imprimante. La mention <b>Color Laser</b> est généralement affichée.
Numéro de machine	Affiche le numéro de machine de votre imprimante.
Capacité mémoire	Affiche la capacité de la mémoire.
Vitesse du processeur	Affiche la vitesse de traitement.
Version du microcode	Affiche la version du contrôleur.

Version du microcode réseau	Affiche la version du NIC.
Version du microcode MCU	Affiche la version du microcode de l'unité de contrôle de la machine (MCU).
Vitesse d'impression couleur	Affiche la vitesse de l'impression couleur.
Vitesse d'impression monochrome	Affiche la vitesse de l'impression en noir et blanc.

## Réglages du menu

Objectif :

Affichage des réglages du menu de l'imprimante.

Valeurs :

Paramètres du système	<b>Minuterie éco. énergie – Veille</b>	Affiche la durée avant que l'imprimante ne passe en mode veille lorsque l'imprimante a terminé le travail d'impression.
	<b>Minuterie éco. énergie – Veille prolongée</b>	Affiche la durée avant le passage du mode veille au mode veille prolongée.
	<b>Heure de l'économiseur d'énergie - Minuterie auto désactivée *1</b>	Affiche la durée avant arrêt automatique de l'imprimante et après passage de l'imprimante en mode de veille prolongée.
	<b>Réinitial auto</b>	Affiche le délai avant que l'imprimante rétablisse automatiquement les réglages par défaut dans le panneau de commande en l'absence de réglages supplémentaires.
	<b>Expiration d'erreur</b>	Affiche le délai d'attente de l'imprimante avant d'annuler un travail qui s'arrête de façon anormale.
	<b>Expiration du travail</b>	Affiche l'intervalle de temps pendant lequel l'imprimante attend la réception des données en provenance de l'ordinateur.
	<b>mm/pouces</b>	Affiche l'unité de mesure utilisée sur le panneau de commande.
	<b>Format papier par défaut</b>	Affiche le format de papier par défaut.
	<b>Commutateur de passage A4&lt;&gt;Lettre</b>	Indique si un travail A4 sera réalisé sur Lettre en l'absence de papier A4 dans les bacs et vice versa (travail Lettre sur A4).
	<b>Impression du journal automatique</b>	Indique s'il faut imprimer automatiquement un rapport d'historique tous les 20 travaux.
	<b>Impr. rapport R/V *2</b>	Indique s'il faut imprimer les rapports sur les deux faces d'une feuille.
	<b>Imprimer ID</b>	Affiche l'emplacement où l'ID utilisateur doit être imprimé sur le papier de sortie.
	<b>Imprimer texte</b>	Indique si l'imprimante doit imprimer les données PDL (Langue de description des pages) qui ne sont pas prises en charge par l'imprimante sous forme de texte lorsqu'elle les reçoit.
	<b>Position d'insertion de la bannière *2</b>	Affiche où insérer la bannière.
	<b>Bannière Spécifier bac *1</b>	Affiche le bac spécifique de bannière.
	<b>Disque RAM *3</b>	Indique si de la mémoire RAM doit être allouée au système de fichiers pour les fonctions Impression sécurisée, BAL privée, BAL publique et Impression de contrôle.

	Remplacer bac	Indique si un autre format de papier doit être utilisé lorsque le papier chargé dans le bac indiqué ne correspond pas aux paramètres du format de papier pour le travail en cours.
	R/V à en-tête <sup>*2</sup>	Indique s'il faut imprimer au recto verso d'une feuille à en-tête.
	Msg d'alerte du niveau faible du toner	Indique s'il faut afficher ou non le message d'alerte lorsque le niveau de toner est faible.
	Utiliser un autre bac	Indique si un message doit s'afficher et demander de sélectionner un autre bac lorsque le papier prescrit n'est pas disponible dans le bac.
Date et Heure	Fuseau horaire	Affiche le fuseau horaire sélectionné.
	Définir date	Affiche le réglage de la date.
	Définir heure	Affiche le réglage de l'heure.
	Format date	Affiche le format de date sélectionné.
	Format heure	Affiche le format d'heure sélectionné ; <b>24H</b> ou <b>12H</b> .
Tonalité	Tonalité du panneau de commande	Demande s'il faut émettre une tonalité si la saisie sur le panneau de commande est correcte. <b>Arrêt</b> indique que la tonalité est désactivée.
	Tonalité de touche incorrecte	Demande s'il faut émettre une tonalité si la saisie sur le panneau de commande est incorrecte. <b>Arrêt</b> indique que la tonalité est désactivée.
	Tonalité machine prête	Demande s'il faut émettre une tonalité lorsque l'imprimante est prête à fonctionner. <b>Arrêt</b> indique que la tonalité est désactivée.
	Tonalité de fin de travail	Demande s'il faut émettre une tonalité quand le travail est terminé. <b>Arrêt</b> indique que la tonalité est désactivée.
	Tonalité d'erreur	Demande s'il faut émettre une tonalité lorsqu'un travail se termine anormalement. <b>Arrêt</b> indique que la tonalité est désactivée.
	Tonalité d'alerte	Demande d'il faut émettre une tonalité lorsqu'un problème survient. <b>Arrêt</b> indique que la tonalité est désactivée.
	Tonalité fin de papier	Demande d'il faut émettre une tonalité lorsque l'imprimante est à court de papier. <b>Arrêt</b> indique que la tonalité est désactivée.
	Sonnerie de toner faible	Demande d'il faut émettre une tonalité lorsque le niveau de toner est bas. <b>Arrêt</b> indique que la tonalité est désactivée.
	Tonalité effacement automatique	Demande s'il faut émettre une tonalité 5 secondes avant que l'imprimante ne procède à un effacement automatique. <b>Arrêt</b> indique que la tonalité est désactivée.
Densité papier	Ordinaire	Affiche les réglages de densité de papier ordinaire.
	Étiquette	Affiche les réglages de densité de papier d'étiquette.
Ajustement auto-enregistrement	Ajustement auto-enregistrement	Affiche s'il faut ou non ajuster automatiquement l'enregistrement des couleurs.
Toner non-Dell	Toner non-Dell	Indique s'il faut utiliser une cartouche de toner d'un autre fabricant.

Régler altitude	Régler altitude	Affiche l'altitude de l'emplacement où l'imprimante est installée.
*1 Minuterie auto désactivée n'est disponible que dans certains pays.		
*2 Cela n'est disponible que pour Dell™ C3760dn Color Laser Printer.		
*3 Cela n'est disponible que si l'option Mémoire 512 Mo est installée ou si le disque dur ne l'est pas.		

## Rapports

### Objectif :

Imprimer les paramètres et les données d'historique de l'imprimante.

Les rapports sont imprimés dans la taille de papier spécifiée dans Paramètres du système.

### Valeurs :

Réglages de l'imprimante	Cliquez sur ce bouton pour imprimer une liste détaillée des réglages de l'imprimante.
Réglages du panneau	Cliquez sur ce bouton pour imprimer une liste détaillée des réglages du panneau.
Liste des polices PCL	Cliquez sur ce bouton pour imprimer une liste des polices PCL (Langage de commande d'impression Hewlett-Packard).
Liste Macros PCL	Cliquez sur ce bouton pour imprimer une liste des macros PCL.
Liste des polices PS	Cliquez sur ce bouton pour imprimer une liste des polices PS.
Liste des polices PDF	Cliquez sur ce bouton pour imprimer une liste des polices PDF.
Historique travaux	Cliquez sur ce bouton pour imprimer l'historique des travaux terminés de l'imprimante.
Historique des erreurs	Cliquez sur ce bouton pour imprimer l'historique des erreurs de l'imprimante.
Compteur impr	Cliquez sur ce bouton pour imprimer le rapport concernant le nombre total de pages imprimées.
Page test couleur	Cliquez sur ce bouton pour imprimer une page de test en couleurs.
Documents enregistrés <sup>*1</sup>	Cliquez sur ce bouton pour imprimer une liste des documents sauvegardés.
*1 Vous ne pouvez imprimer la liste que lorsque le disque RAM est activé ou si le disque dur en option est installé.	

## Réglages TCP/IP

### Objectif :

Afficher les réglages actuels du protocole TCP/IP (Transmission Control Protocol/Internet Protocol)

### Valeurs :

IPv4	Mode d'adresse IP	Permet d'afficher la méthode d'acquisition de l'adresse IP.
	Adresse IP	Affiche l'adresse IP de l'imprimante.
	Masque sous-réseau	Affiche le masque de sous-réseau.
	Adresse de la passerelle	Affiche l'adresse de la passerelle.
IPv6	Utilisez adresse manuelle	Indique s'il faut définir l'adresse IP manuellement.
	Adresse manuelle	Affiche l'adresse IP de l'imprimante.
	Adresse lien local	Affiche l'adresse du lien local.



## Réglages du bac

Objectif :

Affichage les paramètres bac de l'imprimante.

Valeurs :

Réglages du bac	Mode MPF	Indique si le format et le type du papier pour le chargeur MPF sont précisés par le pilote d'impression ou à partir du panneau de commande.
	Message chargement MPF	Permet d'afficher un menu popup vous invitant à régler la taille et le type de papier lorsque le papier est chargé dans le MPF.
	Format papier MPF	Affiche le réglage du format du papier du MPF.
	Taille personnalisée MPF - Y	Affiche la hauteur du papier personnalisé chargé dans le MPF.
	Taille personnalisée MPF - X	Affiche la largeur du papier personnalisé chargé dans le MPF.
	Type papier MPF	Affiche le type du papier du MPF.
	Message chargement bac 1	Permet d'afficher un menu popup vous invitant à régler la taille et le type de papier lorsque le papier est chargé dans bac 1.
	Taille de papier bac 1	Affiche le réglage de la taille du papier du bac 1.
	Taille personnalisée bac 1 - Y	Affiche la hauteur du papier personnalisé chargé dans le bac 1.
	Taille personnalisée bac 1 - X	Affiche la largeur du papier personnalisé chargé dans le bac 1.
	Type de papier bac 1	Affiche le type du papier du bac 1.
	Message chargement bac 2 <sup>*1</sup>	Permet d'afficher un menu popup vous invitant à régler la taille et le type de papier lorsque le papier est chargé dans le chargeur 550 feuilles en option (bac 2).
	Taille de papier bac 2 <sup>*1</sup>	Affiche le réglage de la taille de papier du chargeur 550 feuilles.
	Taille personnalisée bac 2 - Y <sup>*1</sup>	Affiche la hauteur du papier de taille personnalisée chargé dans le bac 550 feuilles en option.
	Taille personnalisée bac 2 - X <sup>*1</sup>	Affiche la largeur du papier de taille personnalisée chargé dans le bac 550 feuilles en option.
	Type de papier bac 2 <sup>*1</sup>	Affiche le type du papier du chargeur 550 feuilles en option.
Priorité bac	Priorité bac	Affiche l'ordre de priorité des bacs à papier.

<sup>\*1</sup> Cet élément est uniquement disponible lorsque le chargeur 550 feuilles en option est installé.

## Langue panneau

Objectif :

Afficher les paramètres langue du panneau de l'imprimante.

Valeurs :

Langue panneau	Affiche la langue utilisée sur l'écran LCD.
----------------	---

## Param. défaut impr. USB dir.

Objectif :

Afficher les paramètres par défaut pour la fonction d'impression USB directe de l'imprimante.

Valeurs :

Couleur de sortie	Affiche le mode couleur par défaut.
Sélectionner Bac	Affiche le bac par défaut.
Impression recto verso <sup>*1</sup>	Indique s'il faut imprimer au recto verso d'une feuille.
Multiple Haut	Affiche la disposition du papier par défaut lorsque <b>Multiple Haut</b> est sélectionné.
Assemblage	Indique s'il faut trier un travail.

<sup>\*1</sup> Cela n'est disponible que pour Dell C3760dn Color Laser Printer.

## Entretien de l'imprimante

Longlet Entretien de l'imprimante comprend les pages **Réglages du système**, **Entretien**, **Paramètres bac**, **Langue panneau**, **Réglages TCP/IP**, **Réglages du réseau** et **Param. défaut impr. USB dir.**

### Paramètres du système

Objectif :

Configurer la gestion de consommation d'énergie de l'imprimante, le délai d'effacement automatique, les tonalités d'avertissement, la durée d'expiration, la date et l'heure, le réglage mm/pouce, l'impression automatique du journal des travaux, le réglage de la mémoire supplémentaire, le réglage du bac de remplacement.


Valeurs :

Minuterie éco. énergie	Veille <sup>*1</sup>	Plage disponible : 1–60 minutes	Permet de définir le délai avant que l'imprimante passe en mode Veille après avoir terminé un travail.
	Veille prolongée <sup>*1</sup>	Plage disponible : 1–60 minutes	Permet de définir le délai avant que l'imprimante ne passe du mode Veille au mode Veille prolongée.
	Minuterie auto désactivée <sup>*2</sup>	0 Plage disponible : 60–1440 minutes	Définit la durée avant arrêt automatique de l'imprimante et après passage de l'imprimante en mode de veille prolongée.
Réinitial auto	45 secondes		Définit le délai avant que l'imprimante rétablisse automatiquement les réglages par défaut dans le panneau de commande en l'absence de réglages supplémentaires.
	1 minute		
	2 minutes		
	3 minutes		
	4 minutes		
Expiration d'erreur	0		Permet de définir le délai avant que l'imprimante n'annule un travail qui s'est arrêté de manière anormale.
	Plage disponible : 3–300 secondes		

Expiration du travail	0		Définit l'intervalle de temps pendant lequel l'imprimante attend des données supplémentaires de l'ordinateur avant qu'elle annule le travail.	
	Plage disponible : 5-300 secondes			
Date et Heure	Fuseau horaire		Définit le fuseau horaire.	
	Définir date		Définit la date.	
	Définir heure		Permet de régler l'heure. Vous pouvez sélectionner AM ou PM lorsque le <b>Format de l'heure</b> est défini sur <b>12 heures</b> .	
	Format date		Définit le format de date.	
	Format heure		Affiche le format d'heure sélectionné <b>24 heures</b> ou <b>12 heures</b> .	
Tonalité	Tonalité du panneau de commande	Arrêt	N'émet pas de tonalité si la saisie sur le panneau de commande est correcte.	
		Marche	Émet une tonalité si la saisie sur le panneau de commande est correcte.	
	Tonalité de touche incorrecte	Arrêt	N'émet pas de tonalité si la saisie sur le panneau de commande est incorrecte.	
		Marche	Émet une tonalité si la saisie sur le panneau de commande est incorrecte.	
	Tonalité machine prête	Arrêt	N'émet pas de tonalité lorsque l'imprimante est prête à fonctionner.	
		Marche	Émet une tonalité lorsque l'imprimante est prête à fonctionner.	
	Tonalité de fin de travail	Arrêt	N'émet pas de tonalité lorsqu'un travail est terminé.	
		Marche	Émet une tonalité lorsqu'un travail est terminé.	
	Tonalité d'erreur	Arrêt	N'émet pas de tonalité lorsqu'un travail se termine anormalement.	
		Marche	Émet une tonalité lorsqu'un travail se termine anormalement.	
	Tonalité d'alerte	Arrêt	N'émet pas de tonalité lorsqu'un problème survient.	
		Marche	Émet une tonalité lorsqu'un problème survient.	
	Tonalité fin de papier	Arrêt	N'émet pas de tonalité lorsque l'imprimante est à court de papier.	
		Marche	Émet une tonalité lorsque l'imprimante est à court de papier.	
	Sonnerie de toner faible	Arrêt	N'émet pas de tonalité lorsque le toner est presque vide.	
		Marche	Émet une tonalité lorsque la quantité de toner est faible.	
	Tonalité effacement automatique	Arrêt	N'émet pas de tonalité avant que l'imprimante n'effectue un effacement automatique.	
		Marche	Émet une tonalité 5 secondes avant que l'imprimante ne procède à un effacement automatique.	
	mm / inch <sup>*3</sup>	Millimètres (mm)		Sélectionne millimètre ou pouce comme unité de mesure par défaut.
		Pouces (")		
Format papier par défaut <sup>*3</sup>	A4 (210x297mm)		Définit la taille du papier par défaut.	
	Lettre (8,5x11")			
Commutateur de passage A4<>Lettre	Marche		Imprime sur Lettre en l'absence de papier A4 dans les bacs et vice versa (travail Lettre sur A4).	
	Arrêt		N'imprime pas sur Lettre en l'absence de A4, ni sur A4 en l'absence de Lettre.	

Impression du journal automatique	Désactivé	N'imprime pas automatiquement un rapport d'historique des travaux tous les 20 travaux.
	Marche	Imprime automatiquement un rapport d'historique des travaux tous les 20 travaux.
Impr. rapport R/V <sup>*3</sup>	1 face	Imprime les rapports sur une face du papier.
	Recto verso	Imprime les rapports sur le recto et le verso d'une feuille de papier.
Imprimer ID	Arrêt	LID utilisateur n'est pas imprimé.
	Haut gauche	LID utilisateur est imprimé à l'emplacement spécifié.
	Haut droite	
	Bas gauche	
	Bas droite	
Imprimer texte	Arrêt	N'imprime pas les données PDL reçues sous forme de données texte.
	Marche	L'imprimante imprime les données PDL reçues sous forme de données texte.
Position d'insertion de la bannière <sup>*3</sup>	Arrêt	N'insère pas de papier bannière.
	Avant	Définit où insérer la bannière.
	Arrière	
	Avant et arrière	
Bac spécifique de bannière <sup>*3</sup>	MPF	Définit le bac pour la bannière.
	Bac 1 <sup>*</sup>	
	Bac 2 <sup>*4</sup>	
Disque RAM <sup>*5</sup>	Arrêt	La mémoire RAM n'est pas allouée au système de fichiers du disque. Les Impressions Sécurisée, BAL privée, BAL publique et Contrôle sont abandonnées et consignées sur le journal des tâches.
	Plage disponible : 50–450 Mo	La mémoire RAM est allouée automatiquement au système de fichiers du disque. (par incréments de 50 Mo)
Remplacer bac	Arrêt	Aucun autre format de bac n'est accepté.
	Taille plus grande	Le papier de format immédiatement supérieur est utilisé. S'il n'existe pas de papier plus grand, l'imprimante utilise le papier de la taille la plus proche.
	Taille plus proche	Le papier de format le plus proche est utilisé.
	Utiliser MPF	Substitue le papier du MPF.
R/V à en-tête <sup>*3</sup>	Désactiver	N'imprime pas au recto et au verso d'une feuille de papier à en-tête.
	Activer	Imprime au recto et au verso d'une feuille de papier à en-tête.
Msg d'alerte du niveau faible du toner	Marche	Affiche le message d'alerte lorsque le niveau de toner est bas.
	Arrêt	N'affiche pas le message d'alerte lorsque le niveau de toner est bas.

Utiliser un autre bac	Marche*	Précise si un message doit s'afficher et demander de sélectionner un autre bac lorsque le papier prescrit n'est pas disponible dans le bac.
	Arrêt	N'imprime pas sur un papier d'un autre format que contient un autre bac si le papier prescrit n'est pas disponible.
Appliquer les nouveaux réglages		Une fois les réglages effectués, cliquez sur ce bouton pour appliquer les modifications.
Redémarrez l'imprimante pour appliquer les nouveaux réglages		Cliquez sur ce bouton pour appliquer les modifications.

\*1 Si vous adoptez 1 minute pour **Veille**, l'imprimante passe en mode d'économie d'énergie 1 minute après la fin du travail. Cette opération permet d'utiliser beaucoup moins d'énergie mais demande un temps de préchauffage de l'imprimante plus important. Précisez 1 si votre imprimante est branchée sur le même circuit électrique que l'éclairage d'une pièce et que vous remarquez un clignotement de l'éclairage.  
Si votre imprimante fonctionne en permanence, sélectionnez une valeur élevée. La plupart du temps, ce réglage permet de garder l'imprimante prête à fonctionner avec un temps de préchauffage réduit.  
Sélectionnez une valeur comprise entre 1 et 60 minutes pour le mode économie d'énergie si vous souhaitez établir un équilibre entre la consommation d'énergie et un temps de préchauffage plus court.  
L'imprimante passe automatiquement du mode économie d'énergie au mode prêt lorsqu'elle reçoit des données de l'ordinateur. Vous pouvez également remettre l'imprimante en mode de veille en appuyant sur une touche  (**Économie d'énergie**) du panneau de commandes.

\*2 Minuterie auto désactivée n'est disponible que dans certains pays.

\*3 Cela n'est disponible que pour Dell C3760dn Color Laser Printer.

\*4 Cet élément est uniquement disponible lorsque le chargeur 550 feuilles en option est installé.

\*5 Cela n'est disponible que si l'option Mémoire 512 Mo est installée ou si le disque dur ne l'est pas.

## Entretien

 **ATTENTION : L'utilisation d'une cartouche de toner non-Dell risque d'endommager votre imprimante. La garantie ne prend pas en charge les incidents causés par ce type de cartouche non-Dell.**

Objectif :

Paramétrer la densité du papier, les réglages de calage couleurs, l'initialisation de l'imprimante et d'autres réglages.

Valeurs :

Densité papier	Ordinaire	Léger		Définit la densité du papier ordinaire.
		Normal		
	Étiquette	Léger		Définit la densité du papier à étiquettes.
		Normal		
Ajustement enregistrement des couleurs	Correction automatique			Cliquez sur <b>Démarrer</b> pour réaliser automatiquement l'enregistrement des couleurs.
	Impression table d'enregistrement couleurs			Cliquez sur <b>Démarrer</b> pour imprimer un graphique d'enregistrement des couleurs.
Ajustements enregistrement	JG (Jaune Gauche)	Plage disponible : -9 à +9		Définit les valeurs de réglage latéral de la couleur (perpendiculaire en sens de chargement du papier) et de traitement (sens d'alimentation du papier) qui se trouvent dans la table d'enregistrement des couleurs pour <b>Jaune</b> , <b>Magenta</b> et <b>Cyan</b> (individuellement).
	MG (Magenta Gauche)	Plage disponible : -9 à +9		
	CG (Cyan Gauche)	Plage disponible : -9 à +9		
	JD (Jaune Droite)	Plage disponible : -9 à +9		

MD(Magenta Droite)	Plage disponible : -9 à +9
CD (Cyan Droite)	Plage disponible : -9 à +9
TJ (Traitement - Jaune)	Plage disponible : -9 à +9
TM(Traitement - Magenta)	Plage disponible : -9 à +9
TC (Traitement - Cyan)	Plage disponible : -9 à +9
Réinit défaut	Initialise les réglages du système.
Initialiser compteur imprim.	Cliquez sur <b>Initialiser compteur imprim.</b> pour initialiser le compteur de l'imprimante.
Toner non-Dell	Désactivé Marche
	L'utilisation d'une cartouche de toner d'un autre fabricant est désactivée. L'utilisation d'une cartouche de toner d'un autre fabricant est activée.
Régler altitude	0 mètre 1.000 mètres 2.000 mètres 3.000 mètres
	Définit l'altitude de l'emplacement où l'imprimante est installée.
Appliquer les nouveaux réglages	Une fois les réglages effectués, cliquez sur ce bouton pour appliquer les modifications.
Redémarrez l'imprimante pour appliquer les nouveaux réglages	Cliquez sur ce bouton pour appliquer les modifications.

## Réglages du bac

### Objectif :

Spécifier les types et formats de papier ainsi que la priorité des MPF, bac 1, et chargeur 550 feuilles en option respectivement.

### Valeurs :

Réglages du bac	Mode MPF	Spécifié via le panneau Spécifié via le pilote*	Indique si le format et le type du papier pour le chargeur multifonction MPF sont précisés par le pilote d'impression ou à partir du panneau de commande.
	Message chargement MPF <sup>1*</sup>	Marche* Arrêt	Affiche un message pop-up vous invitant à régler le type et la taille du papier lorsque du papier est chargé dans le MPF.
	Format papier MPF <sup>1*</sup>	Paramètres du pilote* A4 (210x297mm) A5 (148x210mm) B5 (182x257mm)	Définit le format du papier chargé dans le MPF.

	Lettre (8,5x11")	
	Folio (8,5x13")	
	Legal (8,5x14")	
	Executive (7,3x10,5")	
	Envelope #10 (4,1x9,5")	
	Monarch Env. (3,9x7,5")	
	DL Env. (110x220mm)	
	C5 Env. (162x229mm)	
	Taille personnalisée	
Taille personnalisée MPF - Y* <sup>1</sup>	Plage disponible : 210–355 mm (8,3–14,0 pouces)	Définit la hauteur du papier personnalisé chargé dans le MPF.
Taille personnalisée MPF - X* <sup>1</sup>	Plage disponible : 148–215 mm (5,8–8,5 pouces)	Définit la largeur du papier personnalisé chargé dans le MPF.
MPF Type de papier <sup>1*</sup>	Ordinaire	Définit le type de papier chargé dans le MPF.
	Ordinaire épais	
	Papier de couverture fin (106–163g/m <sup>2</sup> )	
	Papier de couverture épais (164–216g/m <sup>2</sup> )	
	Couché fin (106–163g/m <sup>2</sup> )	
	Couché épais (164–216g/m <sup>2</sup> )	
	Étiquette	
	Enveloppe	
	Recyclé	
	Papier à en-tête	
	Préimprimé	
	Préperforé	
	Couleur	
	Ordinaire - Verso	
	Couleur - Verso	
	Ordinaire épais - Verso	
	Recyclé - Verso	
Message chargement bac 1	Marche	Affiche un message pop-up vous invitant à régler le type et la taille du papier lorsque du papier est chargé dans le bac 1.
	Arrêt	
Taille de papier bac 1	A4 (210x297mm)	Définit le format du papier chargé dans le bac 1.
	A5 (148x210mm)	
	B5 (182x257mm)	
	Lettre (8,5x11")	
	Folio (8,5x13")	
	Legal (8,5x14")	
	Executive (7,3x10,5")	

	Taille personnalisée	
Taille personnalisée bac 1 – Y	Plage disponible : 210–355 mm (8,3–14,0 pouces)	Définit la hauteur du papier personnalisé chargé dans le bac 1.
Taille personnalisée bac 1 – X	Plage disponible : 148–215 mm (5,8–8,5 pouces)	Définit la largeur du papier personnalisé chargé dans le bac 1.
Type de papier bac 1	Ordinaire	Définit le type de papier chargé dans le bac 1.
	Ordinaire épais	
	Papier de couverture fin (106–163g/m <sup>2</sup> )	
	Papier de couverture épais (164–216g/m <sup>2</sup> )	
	Couché fin (106–163g/m <sup>2</sup> )	
	Couché épais (164–216g/m <sup>2</sup> )	
	Recyclé	
	Papier à en-tête	
	Préimprimé	
	Préperforé	
	Couleur	
	Ordinaire - Verso	
	Couleur - Verso	
	Ordinaire épais - Verso	
	Recyclé - Verso	
Message chargement bac 2 <sup>*2</sup>	Marche	Affiche un message pop-up vous invitant à régler le type et la taille du papier lorsque du papier est chargé dans le chargeur 550 feuilles.
	Arrêt	
Taille de papier bac 2 <sup>*2</sup>	Auto	Définit la taille du papier chargé dans le chargeur 550 feuilles.
	Taille personnalisée	
Taille personnalisée bac 2 – Y <sup>*2</sup>	Plage disponible : 210–355 mm (8,3–14,0 pouces)	Définit la hauteur du papier de taille personnalisée chargé dans le bac 550 feuilles en option.
Taille personnalisée bac 2 – X <sup>*2</sup>	Plage disponible : 148–215 mm (5,8–8,5 pouces)	Définit la largeur du papier de taille personnalisée chargé dans le bac 550 feuilles en option.
Type de papier bac 2 <sup>*2</sup>	Ordinaire	Définit le type de papier chargé dans le chargeur 550 feuilles.
	Ordinaire épais	
	Papier de couverture fin (106–163g/m <sup>2</sup> )	
	Papier de couverture épais (164–216g/m <sup>2</sup> )	
	Couché fin (106–163g/m <sup>2</sup> )	
	Couché épais (164–216g/m <sup>2</sup> )	
	Recyclé	
	Papier à en-tête	
	Préimprimé	



	Préperforé	
	Couleur	
	Ordinaire - Verso	
	Couleur - Verso	
	Ordinaire épais - Verso	
	Recyclé - Verso	
Priorité bac	MPF->Bac 1 Bac 1->MPF MPF->Bac 1->Bac 2 <sup>*2</sup> MPF->Bac 2 <sup>*2</sup> ->Bac 1 Bac 1->MPF->Bac 2 <sup>*2</sup> Bac 1->Bac 2 <sup>*2</sup> ->MPF Bac 2 <sup>*2</sup> ->MPF->Bac 1 Bac 2 <sup>*2</sup> ->Bac 1->MPF	Affiche l'ordre de priorité des bacs à papier.
Appliquer les nouveaux réglages		Une fois les réglages effectués, cliquez sur ce bouton pour appliquer les modifications.
Redémarrez l'imprimante pour appliquer les nouveaux réglages		Cliquez sur ce bouton pour redémarrer l'imprimante et appliquer les modifications.
*1 Cet élément est uniquement disponible quand <b>Mode MPF</b> est réglé sur <b>Spéc via panneau</b> .		
*2 Cet élément est uniquement disponible lorsque le chargeur 550 feuilles en option est installé.		



**REMARQUE :** Pour de plus amples détails sur la densité du papier, consultez « Spécifications du type de papier ».

## Langue panneau


Objectif :

Déterminer la langue du texte affiché sur l'écran LCD.

Valeurs :

Langue panneau	Anglais Français Italien Allemand Espagnol Danois Néerlandais Norvégien Suédois	Définit la langue à utiliser sur le panneau LCD.
Appliquer les nouveaux réglages		Une fois les réglages effectués, cliquez sur ce bouton pour appliquer les modifications.
Redémarrez l'imprimante pour appliquer les nouveaux réglages		Cliquez sur ce bouton pour appliquer les modifications.

## Réglages TCP/IP

 **REMARQUE** : Réglages TCP/IP n'est pas disponible si Mode IP de l'imprimante est réglé sur Mode IPv6.


Objectif :

Configurer les réglages TCP/IP.

Valeurs :

Mode d'adresse IP	IP auto	Permet de définir automatiquement l'adresse IP. Une valeur au hasard comprise entre 169.254.1.0 et 169.254.254.255 qui n'est pas utilisée à ce moment sur le réseau est définie comme adresse IP. Le masque de sous-réseau est défini comme étant le 255.255.0.0.
	BOOTP	Configure l'adresse IP avec BOOTP.
	RARP	Configure l'adresse IP avec RARP.
	DHCP	Configure l'adresse IP avec DHCP.
	Panneau	L'adresse IP est définie manuellement.
Adresse IP		Définit manuellement l'adresse IP attribuée à l'imprimante. Elle est attribuée à l'imprimante et utilise le format nnn.nnn.nnn.nnn. Chaque octet dans nnn.nnn.nnn.nnn est une valeur de 0 à 254. Le premier octet d'une adresse de passerelle ne peut pas être 127 ou se trouver dans la plage de 224 à 254.
Masque sous-réseau		Définit manuellement le masque de sous-réseau. Ce masque est défini dans le format nnn.nnn.nnn.nnn. Chaque octet dans nnn.nnn.nnn.nnn est une valeur de 0 à 255. 255.255.255.255 ne peut pas être spécifié comme étant le masque de sous-réseau.
Adresse de la passerelle		Définit manuellement l'adresse de la passerelle. Elle est définie dans le format nnn.nnn.nnn.nnn. Chaque octet dans nnn.nnn.nnn.nnn est une valeur de 0 à 254. Le premier octet d'une adresse de passerelle ne peut pas être 127 ou se trouver dans la plage de 224 à 254.
Appliquer les nouveaux réglages		Une fois les réglages effectués, cliquez sur ce bouton pour appliquer les modifications.
Redémarrez l'imprimante pour appliquer les nouveaux réglages		Cliquez sur ce bouton pour redémarrer l'imprimante et appliquer les modifications.

## Réglages du réseau

 **REMARQUE** : Les réglages du réseau ne sont disponibles que lorsque l'imprimante est connectée au moyen d'un câble USB.

Objectif :

Configurer les paramètres de l'imprimante au moyen de votre navigateur Internet.

Valeurs :

Réglages du serveur d'impression <sup>*1</sup>	Affichage	Cliquez sur la page Paramétrer le serveur d'impression de Dell Printer Configuration Web Tool.
Affichage de Dell Configuration Web Tool	Arrêt	N'affiche pas les réglages du serveur pour Dell Printer Configuration Web Tool.
	Marche	Affiche les réglages du serveur pour Dell Printer Configuration Web Tool.
Appliquer les nouveaux réglages		Une fois les réglages effectués, cliquez sur ce bouton pour appliquer les modifications.
Redémarrez l'imprimante pour appliquer les nouveaux réglages		Cliquez sur ce bouton pour redémarrer l'imprimante et appliquer les modifications.

<sup>\*1</sup> Cet élément est uniquement disponible lorsque l'option **Affichage de Dell Configuration Web Tool** est réglée sur **Marche**.

## Param. défaut impr. USB dir.

Objectif :

Créer vos propres paramètres d'impression USB directe par défaut.

Valeurs :

Couleur de sortie	Quadr.ichr.	Imprime en couleur.
	Noir & Blanc	Imprime en noir et blanc.
Sélectionner bac	MPF	Le papier est chargé à partir du MPF.
	Bac 1	Le papier est chargé à partir du bac 1.
	Bac 2 <sup>*1</sup>	Le chargeur 550 feuilles est utilisé pour l'alimentation papier.
Impr. recto verso <sup>*2</sup>	1->Recto	Imprime sur une face du papier.
	Reliure grand côté	Imprime sur le recto et le verso d'une feuille de papier à relier par le grand côté.
	Reliure petit côté	Imprime sur le recto et le verso d'une feuille de papier à relier par le petit côté.
Multiple Haut	Arrêt	Imprime une page sur une face de la feuille de papier.
	2 Haut	Imprime deux pages sur une face de la feuille de papier.
	4 Haut	Imprime quatre pages sur une face de la feuille de papier.
Assemblage	Assemblé	Trie le travail.
	En série	Ne trie pas le travail.
Appliquer les nouveaux réglages		Une fois les réglages effectués, cliquez sur ce bouton pour appliquer les modifications.
Redémarrez l'imprimante pour appliquer les nouveaux réglages		Cliquez sur ce bouton pour redémarrer l'imprimante et appliquer les modifications.

<sup>\*1</sup> Cet élément est uniquement disponible lorsque le chargeur 550 feuilles en option est installé.

<sup>\*2</sup> Cela n'est disponible que pour Dell C3760dn Color Laser Printer.

## Diagnostic

Longlet Diagnost. comprend les pages **Impression du graphique** et **Info du capteur d'environnement**.

### Impression du graphique

Objectif :

Imprimer divers graphiques pouvant être utilisées afin de diagnostiquer les éventuels problèmes rencontrés par l'imprimante. Le graphique est imprimé sur du papier au format A4 ou Lettre.

Valeurs :

Graphique de configuration de pas	Imprime des pages en demi-teinte complètes pour jaune, magenta, cyan et noir. L'imprimante imprime également des pages pour vérifier le pas. Cinq pages au total sont imprimées.
Graphique de configuration de fantôme	Imprime un graphique pour vérifier l'impression fantôme. Une page est imprimée.
Graphique de configuration à 4 couleurs	Des bandes de jaune, magenta, cyan et noir sont imprimées avec une densité variable. Une page est imprimée.
Graphique de détection des bandes	Imprime les graphiques de vérification des couleurs apparaissant et la distance entre les bandes.
Graphique MQ	Imprime des graphiques pour vérifier les bandes en A4 ou lettre.

---

Graphique à points alignés

Imprime un graphique pour vérifier l'alignement correct de l'image d'impression sur le papier. Une page est imprimée.

---

## Info du capteur d'environnement

Objectif :

Imprimer les infos du capteur d'environnement interne de l'imprimante dans **Résultat**.

Valeurs :

---

Obtenir des informations du capteur d'environnement

Cliquez sur ce bouton pour confirmer les informations du capteur d'environnement interne de l'imprimante telles que la température et l'humidité.

---

## Réinitialisation des valeurs par défaut

Une fois cette procédure réalisée et l'imprimante redémarrée, tous les paramètres de menu, sauf les paramètres pour le réseau, seront réinitialisés sur leurs valeurs par défaut.

Les paramètres de menu suivants sont des exceptions et ils ne seront pas réinitialisés.

- Réglages du réseau
- Paramètres et mot de passe de verrouillage du panneau
- Paramètres et mot de passe de Fonction activée
- Paramètres d'erreur de connexion
- Paramètres de définition de temps disponible
- Paramètres d'expiration du travail sécurisé
- Paramètres de port USB
- Paramètres de cryptage des données
- Paramètres d'écrasement disque dur
- Paramètres de mode ColorTrack
- Paramètres de rapport d'erreurs ColorTrack
- Paramètres d'utilisateur non enregistré

## Utilisation de la boîte à outils

- 1 Cliquez sur **Démarrer** → **Tous les programmes** → **Imprimantes Dell** → **Dell C3760 Color Laser Printer** → **Boîte à outils**.



**REMARQUE** : Pour plus de détails pour lancer la Boîte à outils, consultez « Ouvrir la boîte à outils ».

La **Boîte à outils** s'ouvre.

- 2 Cliquez sur l'onglet **Entretien de l'imprimante**.
- 3 Sélectionnez **Entretien** dans la liste sur le côté gauche de la page.

La page **Entretien** s'affiche.

- 4 Cliquez sur **Rétablir valeurs par défaut**.

L'imprimante redémarre automatiquement pour appliquer les paramètres.

## Présentation des menus de l'imprimante

Si votre imprimante est configurée comme imprimante réseau disponible pour un nombre d'utilisateurs, l'accès aux menus Réglages admin peut être limité. Une telle restriction permet d'éviter que d'autres utilisateurs puissent utiliser le panneau de commande et accidentellement modifier des valeurs par défaut de paramètres utilisateurs définis par l'administrateur.

Vous avez cependant la possibilité d'utiliser votre pilote d'impression pour modifier des valeurs par défaut de paramètres utilisateurs de l'imprimante et sélectionner des réglages pour des travaux d'impression personnalisés.

### Rapport / Liste

Imprimez différents types de rapports et de listes à l'aide du menu Rapport/liste.

#### Réglages de l'imprimante

Objectif :

Imprimer une liste indiquant les valeurs par défaut actuelles de l'utilisateur, les options actuellement installées, la quantité de mémoire d'impression actuellement installée et l'actuel état des consommables de l'imprimante.

#### Réglages du panneau

Objectif :

Imprimer une liste détaillée de tous les paramètres des menus de l'imprimante.

#### Liste polices PCL

Objectif :

Imprimer un échantillon des polices PCL disponibles.

Voir aussi :

« Présentation des polices »

#### Liste Macros PCL

Objectif :

Imprimer les informations relatives à la macro PCL téléchargée.

#### Liste des polices PS

Objectif :

Imprimer un échantillon des polices PS disponibles.

Voir aussi :

« Présentation des polices »

#### Liste des polices PDF

Objectif :

Imprimer un échantillon des polices PDF disponibles.

## Historique des travaux

Objectif :

Imprimer une liste détaillée des travaux d'impression qui ont été réalisés. Cette liste contient les 20 derniers travaux.

## Historique err

Objectif :

Imprimer une liste détaillée des erreurs fatales et des bourrages papier.

## Compteur impr

Objectif :

Imprimer les rapports concernant le nombre total de pages imprimées.

## Page test coul

Objectif :

Imprimer une page pour tester les couleurs.

## Documents enregistrés








**REMARQUE** : La fonction Documents enregistrés n'est disponible que si le disque dur ou le module de mémoire 512 Mo en option sont installés sur l'imprimante et que `Disque RAM` est activé dans Paramètres du système, ou encore que le disque dur en option est installé.

Objectif :

Imprimer la liste des fichiers d'Impression sécurisée, BAL privée, BAL publique et Contrôle que contiennent le disque RAM ou le disque dur en option.

## Impression d'un Rapport/Liste via le panneau de commande

- 1 Appuyez sur le bouton  (Menu).
- 2 Appuyez sur le bouton  jusqu'à ce que Rapport/liste soit mis en surbrillance, puis appuyez sur le bouton  (Valider).
- 3 Appuyez sur le bouton  jusqu'à ce que le rapport de votre choix soit mis en surbrillance, puis appuyez sur le bouton  (Valider).

Le rapport ou la liste sélectionné est imprimé.

## Impression d'un Rapport/Liste via la boîte à outils

- 1 Cliquez sur Démarrer → Tous les programmes → Imprimantes Dell → Dell C3760 Color Laser Printer → Boîte à outils.



**REMARQUE** : Pour plus de détails pour lancer la **Boîte à outils**, consultez « Ouvrir la boîte à outils ».

La **Boîte à outils** s'ouvre.

- 2 Assurez-vous que l'onglet **Rapport Paramètres Imprimante** est ouvert.
- 3 Sélectionnez **Rapports** dans la liste sur le côté gauche de la page.  
La page **Rapports** s'ouvre.
- 4 Cliquez sur le bouton correspondant au rapport ou à la liste désiré(e).

Le rapport ou la liste est imprimé.

## Réglages admin

Configurez différentes fonctionnalités de l'imprimante à l'aide du menu Réglages admin.

### PCL

Utilisez le menu PCL pour modifier les réglages de l'imprimante qui ont une influence sur les travaux qui utilisent la langue de l'imprimante en mode d'émulation PCL.



**REMARQUE** : Les valeurs signalées par un astérisque (\*) correspondent aux paramètres par défaut d'origine du menu.

### Bac papier

Objectif :

Définir le format par bac à papier par défaut.

Valeurs :

---

Auto\*

---

MPF

---

Bac 1

---

Bac2\*<sup>1</sup>

---

\*<sup>1</sup> Cet élément est uniquement disponible lorsque le chargeur 550 feuilles en option est installé.

---

### Taille papier

Objectif :

Définir le format par défaut du papier.

Valeurs :

Série mm

---

A4\*<sup>1</sup>

---

A5

---

B5

---

Lettre

---

Executive

---

Folio

---

Legal

---

Envel. n° 10

---

Monarch

---

DL

---

C5

---

Taille personnalisée

---


\*<sup>1</sup> Indique des valeurs par défaut dépendant des normes industrielles variables selon les pays.

---

Série pouce

Lettre <sup>*1</sup>
Executive
Folio
Legal
A4
A5
B5
Envel. n° 10
Monarch
DL
C5
Taille personnalisée

<sup>\*1</sup> Indique des valeurs par défaut dépendant des normes industrielles variables selon les pays.

 **REMARQUE** : La sélection d'un format personnalisé du papier vous engage à saisir une longueur et une largeur personnalisées.

### Orientation


Objectif :

Déterminer l'orientation du texte et des graphiques sur la page.

Valeurs :

Portrait <sup>*</sup>	Permet d'imprimer le texte et les graphiques dans le sens de la largeur de la feuille.
Paysage	Permet d'imprimer le texte et les graphiques dans le sens de la longueur de la feuille.

### Recto verso

 **REMARQUE** : L'impression recto verso n'est disponible que pour Dell C3760dn Color Laser Printer.

Objectif :

Spécifier si vous souhaitez imprimer sur le recto et le verso d'une feuille de papier.

Valeurs :

Impression recto verso	Arrêt <sup>*</sup>	N'imprime pas sur le recto et le verso d'une feuille de papier.
	Marche	Imprime sur le recto et le verso d'une feuille de papier.
Bord reliure	Rtrn. selon grand côté <sup>*</sup>	Imprime sur le recto et le verso d'une feuille de papier à relier par le grand côté.
	Retournement sur petit côté	Imprime sur le recto et le verso d'une feuille de papier à relier par le petit côté.

### Police

Objectif :

Sélectionner la police par défaut parmi les polices enregistrées dans l'imprimante.



Valeurs :

CG Times	LetterGothic	CourierPS
CG Times It	LetterGothic It	CourierPS Ob
CG Times Bd	LetterGothic Bd	CourierPS Bd
CG Times BdIt	Albertus Md	CourierPS BdOb
Univers Md	Albertus XBd	SymbolPS
Univers MdIt	Clarendon Cd	Palatino Roman
Univers Bd	Coronet	Palatino It
Univers BdIt	Marigold	Palatino Bd
Univers MdCd	Arial	Palatino BdIt
Univers MdCdIt	Arial It	ITCBookman Lt
Univers BdCd	Arial Bd	ITCBookman LtIt
Univers BdCdIt	Arial BdIt	ITCBookmanDm
AntiqueOlv	Times New	ITCBookmanDm It
AntiqueOlv It	Times New It	HelveticaNr
AntiqueOlv Bd	Times New Bd	HelveticaNr Ob
CG Omega	Times New BdIt	HelveticaNr Bd
CG Omega It	Symbol	HelveticaNrBdOb
CG Omega Bd	Wingdings	N C Schbk Roman
CG Omega BdIt	Line Printer	N C Schbk It
GaramondAntiqua	Times Roman	N C Schbk Bd
Garamond Krsv	Times It	N C Schbk BdIt
Garamond Hlb	Times Bd	ITC A G Go Bk
GaramondKrsvHlb	Times BdIt	ITC A G Go BkOb
Courier*	Helvetica	ITC A G Go Dm
Courier It	Helvetica Ob	ITC A G Go DmOb
Courier Bd	Helvetica Bd	ZapfC MdIt
Courier BdIt	Helvetica BdOb	ZapfDingbats

### Jeu de symboles

Objectif :

Définir un jeu de symboles pour une police spécifique.

Valeurs :

ROMAN-8*	WIN L1	ISO-6
ISO L1	WIN L2	ISO-11
ISO L2	WIN L5	ISO-15
ISO L5	DESKTOP	ISO-17
ISO L6	PS TEXT	ISO-21
PC-8	MC TEXT	ISO-60
PC-8 DN	MS PUB	ISO-69

PC-775	MATH-8	WIN 3.0
PC-850	PS MATH	WINBALT
PC-852	PI FONT	SYMBOL
PC-1004	LEGAL	WINGDINGS
PC-8 TK	ISO-4	DNGBTSMS

### Taille police

#### Objectif :

Définir la taille des polices typographiques vectorielles.

#### Valeurs :

12,00<sup>\*</sup> Précise les valeurs par incréments de 0,25.

Plage disponible : 4,00 – 50,00

La taille de la police fait référence à la hauteur des caractères de la police. Un point est équivalent à environ 1/72ème de pouce.

 **REMARQUE :** Le menu `Taille police` ne s'affiche que pour les polices typographiques.

#### Voir aussi :

« Espacement et taille en points »

### Pas de la police

#### Objectif :


Définir l'espacement des polices vectorielles à espacement fixe.

#### Valeurs :

10,00<sup>\*</sup> Précise les valeurs par incréments de 0,01.

Plage disponible : 6,00–24,00

L'espacement de la police désigne le nombre de caractères à espacement fixe sur une longueur de texte d'un pouce. Avec les polices à espacement fixe non vectorielles, l'espacement s'affiche mais ne peut être modifié.

 **REMARQUE :** Le menu `Pas de la police` ne s'affiche que pour les polices fixes ou à espacement fixe.

#### Voir aussi :

« Espacement et taille en points »

### Ligne de papier

#### Objectif :

Définir le nombre de lignes dans une page.

#### Valeurs :

Série mm

64 mm<sup>\*1</sup> Précise les valeurs par incréments de 1 mm.

Plage disponible : 5–128 mm

<sup>\*1</sup> Indique des valeurs par défaut dépendant des normes industrielles variables selon les pays.

Série pouce

---

60 pouces<sup>\*1</sup> Précise les valeurs par incréments de 1 pouce.

Plage disponible : 5–128 pouces

---

<sup>\*1</sup> Indique des valeurs par défaut dépendant des normes industrielles variables selon les pays.

---

L'imprimante définit l'espace entre chaque ligne (espacement vertical) à l'aide des éléments de menu `Ligne de papier` et `Orientation`. Sélectionnez les paramètres `Ligne de papier` et `Orientation` corrects avant de modifier le paramètre `Ligne de papier`.

**Voir aussi :**

« Orientation »

### Quantité

**Objectif :**

Définir la quantité d'impression par défaut. (Définissez le nombre de copies requises pour un travail déterminé à partir du pilote d'impression, les valeurs sélectionnées à partir du pilote d'impression annulent toujours les valeurs sélectionnées à partir du panneau de commande).

**Valeurs :**

---

1<sup>\*</sup> Précise les valeurs par incréments de 1.

Plage disponible : 1–999

---

### Amélioration d'image

**Objectif :**

Spécifier s'il faut activer la fonction d'amélioration d'image, qui atténue la ligne de séparation entre le noir et le blanc pour réduire les bords irréguliers et augmenter l'apparence visuelle.

**Valeurs :**

---

Arrêt Désactive la fonction Amélioration d'image.

Marche<sup>\*</sup> Active la fonction Amélioration d'image.

---

### Imp hexa

**Objectif :**

Déterminer plus facilement l'origine d'un problème d'impression. Lorsque l'option `Impression Hexa` est sélectionnée, toutes les données transmises à l'imprimante seront imprimées dans une représentation hexadécimale et caractères. Les codes de commande ne sont pas effectués.

**Valeurs :**

---

Désactiver<sup>\*</sup> La fonction `Impression Hexa` est désactivée.

Activer La fonction `Impression Hexa` est activée.

---

### Mode brouillon

**Objectif :**

Permet d'économiser le toner en imprimant à l'aide du mode brouillon. La qualité de l'impression diminue lors de l'impression en mode brouillon.

Valeurs :

Désactiver*	L'imprimante n'imprime pas en mode brouillon.
Activer	L'imprimante imprime en mode brouillon.

### Fin de ligne

Objectif :

Ajouter les commandes de fin de ligne.

Valeurs :

Désactivé*	La commande de fin de ligne n'est pas ajoutée. CR=CR, LF=LF, FF=FF
Ajoute saut de ligne	La commande de saut de ligne est ajoutée. CR=CR-LF, LF=LF, FF=FF
Ajoute retour chariot	La commande de retour chariot est ajoutée. CR=CR, LF=CR-LF, FF=CR-FF
CR-XX	Les commandes de retour chariot et de saut de ligne sont ajoutées. CR=CR-LF, LF=CR-LF, FF=CR-FF

### Couleur par défaut

Objectif :

Spécifier le mode couleur utilisé Couleur ou Noir. Ce paramètre est utilisé pour un travail d'impression qui ne précise pas de mode d'impression.

Valeurs :

Noir*	Imprime en noir et blanc.
Couleur	Imprime en couleur.

### Ignorer les sauts de page

Objectif :

Préciser si les pages qui ne contiennent que le caractère de saut de page doivent être ignorées.

Valeurs :

Arrêt*	Désactive la fonction Ignorer les sauts de page.
Marche	Active la fonction Ignorer les sauts de page.

### PDF

Utilisez le menu PDF pour modifier les réglages de l'imprimante qui ne concernent que les travaux PDF.



**REMARQUE :** Les valeurs signalées par un astérisque (\*) correspondent aux paramètres par défaut d'origine du menu.

### Quantité

Objectif :

Spécifier le nombre de copies à imprimer.

Valeurs :

---


1*	Précise les valeurs par incréments de 1.
----	--

---

Plage disponible : 1-999

---

### Impression recto verso

 **REMARQUE** : L'impression recto verso n'est disponible que pour Dell C3760dn Color Laser Printer.

Objectif :

Spécifier si vous souhaitez imprimer sur le recto et le verso d'une feuille de papier.

Valeur :

---

1 face*	Imprime sur une face du papier.
Retournement sur grand côté	Imprime sur le recto et le verso d'une feuille de papier à relier par le grand côté.
Retournement sur petit côté	Imprime sur le recto et le verso d'une feuille de papier à relier par le petit côté.

---

### Mode d'impression

Objectif :

Spécifier le mode d'impression.

Valeur :

---

Normal*	Adapté aux documents présentant des caractères de taille normale.
Haute qualité	Adapté aux documents contenant de petits caractères ou des lignes fines ou aux documents imprimés sur une imprimante à aiguilles.
Vitesse rapide	Imprime à une vitesse supérieure à celle du mode Normal, mais la qualité est moindre.

---

### Mot de passe PDF

Objectif :

Indiquer le mot de passe pour imprimer le PDF sécurisé.

Valeur :

---

Saisir le mot de passe PDF	Saisir le mot de passe pour imprimer le PDF sécurisé.
----------------------------	---

---

### Assemblage

Objectif :

Indiquer s'il faut ou non trier le travail.

Valeur :

---

Assembler	Trie le travail.
En série*	Ne trie pas le travail.

---

### Format de sortie

Objectif :

Spécifier la taille du papier de sortie pour un PDF.

Valeur :

A4 <sup>*1</sup>
Lettre <sup>*1</sup>
Auto
<sup>*1</sup> La taille du papier par défaut est affichée.

### Disposition

Objectif :

Spécifier la disposition de la sortie.

Valeur :

Auto % <sup>*</sup>
100 % (sans zoom)
Livret
2 pages par face
4 pages par face

### Couleur par défaut

Objectif :

Spécifier la couleur de la sortie.

Valeur :

Couleur (Auto) <sup>*</sup>
Noir

### PostScript

Utilisez le menu `PostScript` pour modifier les réglages de l'imprimante qui ont une influence sur les travaux qui utilisent la langue de l'imprimante en mode d'émulation PostScript.



**REMARQUE** : Les valeurs signalées par un astérisque (\*) correspondent aux paramètres par défaut d'origine du menu.

### Rapport d'erreur PS

Objectif :

Préciser si l'imprimante signale une erreur dans le cas d'une erreur PostScript.

La modification ne devient effective qu'après avoir éteint et rallumé l'imprimante.

Valeurs :

Arrêt	Rejette le travail d'impression sans signaler d'erreur.
Marche <sup>*</sup>	Imprime un message d'erreur avant de rejeter le travail.



**REMARQUE** : Les instructions pour le pilote PS ont la priorité sur les instructions données via le panneau de commande.

### Expir. trav. PS

#### Objectif :

Préciser le temps d'exécution du travail PostScript. La modification ne devient effective qu'après avoir éteint et rallumé l'imprimante.

#### Valeurs :

Arrêt*		L'expiration du travail ne se produit pas.
Marche	1 minute*	Une erreur PostScript survient si le traitement n'est pas terminé après le temps spécifié.
	Plage disponible : 1-900 minutes	

### Mode de sélection du papier

#### Objectif :

Préciser la manière de sélectionner le bac en mode PostScript. La modification ne devient effective qu'après avoir éteint et rallumé l'imprimante.

#### Valeurs :

Auto*	Le bac est sélectionné comme en mode PCL.
Depuis magasin	Le bac est sélectionné selon une méthode compatible avec les imprimantes PostScript ordinaires.

### Couleur par défaut

#### Objectif :


Spécifier le mode couleur Couleur ou Noir. Ce paramètre est utilisé pour un travail d'impression qui ne précise pas de mode d'impression.

#### Valeurs :

Couleur*	Imprime en couleur.
Noir	Imprime en noir et blanc.

### Réseau

À l'aide du menu Réseau, modifiez les réglages de l'imprimante relatifs aux travaux transmis à l'imprimante par l'intermédiaire du réseau câblé ou sans fil.

 **REMARQUE** : Les valeurs signalées par un astérisque (\*) correspondent aux paramètres par défaut d'origine du menu.

### Ethernet

#### Objectif :


Indiquer la vitesse de communication et les réglages bidirectionnels de l'Ethernet. La modification ne devient effective qu'après avoir éteint et rallumé l'imprimante.

#### Valeurs :

Auto*	Les réglages Ethernet sont détectés automatiquement.
10 BASE- T Half	Permet d'utiliser 10BASE-T Semi-Duplex.
10 BASE- T Full	Permet d'utiliser 10BASE-T Duplex intégral.
100BASE- TX Half	Permet d'utiliser 100BASE-TX Semi-Duplex.

100BASE-TX Full	Permet d'utiliser 100BASE-TX Duplex intégral.
1000BASE-T Full	Permet d'utiliser 1000BASE-T Duplex intégral.





### Etat du réseau sans fil

 **REMARQUE** : La fonction d'état du réseau sans fil n'est disponible que si l'imprimante est connectée via un réseau sans fil.


Objectif :

Vérifier l'état de la communication sans fil.

Valeurs :

Connexion	 (Bon)
	 (Acceptable)
	 (Médiocre)
	 (Pas de réception)
SSID	Affiche le nom qui identifie le réseau sans fil.
Chiffrement	Affiche le type de chiffrement.

### Configuration sans fil

 **REMARQUE** : La configuration du réseau sans fil n'est disponible que si l'imprimante est connectée via un réseau sans fil.

Objectif :

Configurer l'interface réseau sans fil.

Valeurs :

Sélectionner accès	Sélectionnez le point d'accès dans la liste.	
	Entrée Clé WEP	Vous pouvez sélectionner un point d'accès en utilisant WEP comme méthode de sécurité et taper la clé WEP pour cela. Vous pouvez utiliser 10 caractères hexadécimaux pour une clé 64 bits. Vous pouvez utiliser 26 caractères hexadécimaux pour une clé 128 bits.
	Entrée du mot de passe	Si vous sélectionnez un point d'accès avec un chiffrement de type WPA, WPA2 ou Mixte, tapez un mot de passe de 8 à 63 caractères alphanumériques.
Config manuelle	Saisir réseau (SSID)	Indique un nom qui identifie le réseau sans fil. Vous pouvez utiliser 32 caractères alphanumériques au maximum.
	Infrastructure	Sélectionnez cela lorsque vous configurez le réglage sans fil par le biais d'un point d'accès tel qu'un routeur sans fil.
	Pas de sécurité	Indique Pas de sécurité pour configurer le réglage sans fil sans spécifier de méthode de chiffrement dans WEP, WPA-PSK-TKIP et WPA-PSK-AES.
	Mode PSK mixte *	Sélectionnez cela pour configurer le réglage sans fil avec la méthode de chiffrement PSK mixte. Le mode PSK mixte sélectionne automatiquement un type de chiffrement disponible parmi WPA-PSK-TKIP, WPA-PSK-AES ou WPA2-PSK-AES.
	Entrée du mot de passe	Spécifie le mot de passe de 8 à 63 caractères alphanumériques.



WPA-PSK-TKIP	Sélectionnez cela pour configurer le réglage sans fil avec la méthode de chiffrement WPA-PSK-TKIP.	
	Mot de passe Entrée	Spécifie le mot de passe de 8 à 63 caractères alphanumériques.
WPA2-PSK-AES	Sélectionnez cela pour configurer le réglage sans fil avec la méthode de chiffrement WPA2-PSK-AES.	
	Entrée du mot de passe	Spécifie le mot de passe de 8 à 63 caractères alphanumériques.
WEP	Spécifie la clé WEP à utiliser dans le réseau sans fil. Vous pouvez utiliser 10 caractères hexadécimaux pour une clé 64 bits. Vous pouvez utiliser 26 caractères hexadécimaux pour une clé 128 bits.	
	Clé de transmission	Spécifie a clé de transmission parmi Auto*, WEP Key 1, WEP Key 2, WEP Key 3 et WEP Key 4.
Ad-hoc	Sélectionnez cela lorsque vous configurez le réglage sans fil sans point d'accès tel qu'un routeur sans fil.	
Pas de sécurité*	Sélectionnez cette option lorsque vous configurez le réglage sans fil sans indiquer le type de chiffrement dans WEP.	
WEP	Spécifie la clé WEP à utiliser dans le réseau sans fil. Vous pouvez utiliser 10 caractères hexadécimaux pour une clé 64 bits. Vous pouvez utiliser 26 caractères hexadécimaux pour une clé 128 bits.	
	Clé de transmission	Spécifie la clé de transmission parmi WEP Key 1*, WEP Key 2, WEP Key 3, et WEP Key 4.

### Config. WPS



**REMARQUE** : La configuration WPS n'est disponible que si l'imprimante est connectée via un réseau sans fil.

Objectif :

Configurer l'interface réseau sans fil en utilisant WPS.

Valeurs :

Commande du bouton poussoir	Annuler*	Annule le réglage sans fil avec le type de chiffrement de WPS-PBC.
	Démarrer	Configure le réglage sans fil avec le type de chiffrement de WPS-PBC.
Code PIN	Commencer la configuration	Configure le réglage sans fil en utilisant le code PIN attribué automatiquement par l'imprimante.
	Imprim code PIN	Imprime le code PIN. Confirmez-le lorsque vous entrez le code PIN attribué à l'imprimante dans votre ordinateur.

### Réinit. ss fil



**REMARQUE** : La fonction de réinitialisation du réseau sans fil n'est disponible que si l'imprimante est connectée via un réseau sans fil.

Objectif :

Initialiser les réglages du réseau sans fil. Une fois cette fonction exécutée et l'imprimante redémarrée, tous les réglages du réseau sans fil seront réinitialisés sur leurs valeurs par défaut.

## TCP/IP

### Objectif :

Configurer les réglages TCP/IP.

### Valeurs :

Mode IP	Double pile*		Utilise aussi bien IPv4 et IPv6 pour définir l'adresse IP.
	Mode IPv4		Utilise IPv4 pour définir l'adresse IP.
	Mode IPv6		Utilise IPv6 pour définir l'adresse IP.
IPv4	Obtenir Adresse IP	IP auto*	Définit automatiquement l'adresse IP. Une valeur au hasard comprise entre 169.254.1.0 et 169.254.254.255 qui n'est pas utilisée à ce moment sur le réseau est définie comme adresse IP. Le masque de sous-réseau est défini comme étant le 255.255.0.0.
		BOOTP	Configure l'adresse IP avec BOOTP.
		RARP	Configure l'adresse IP avec RARP.
		DHCP	Configure l'adresse IP avec DHCP.
		Panneau	Utilisez cette option si vous souhaitez définir l'adresse IP manuellement sur le panneau de commande.
	Adresse IP		Quand une adresse IP est définie manuellement, l'IP est attribué à l'imprimante au format nnn.nnn.nnn.nnn. Chaque octet qui compose nnn.nnn.nnn.nnn est une valeur comprise dans la plage de 0 à 254. Il est impossible d'utiliser 127 et toute valeur entre 224 et 254 pour le premier octet de l'adresse de la passerelle.
	Masque sous-réseau		Quand une adresse IP est définie manuellement, le masque de sous-réseau est indiqué au format nnn.nnn.nnn.nnn. Chaque octet qui compose nnn.nnn.nnn.nnn est une valeur de la plage située entre 0 et 255. Il est impossible d'utiliser 255.255.255.255 comme masque de sous-réseau.
	Adresse de la passerelle		Quand une adresse IP est définie manuellement, l'adresse de la passerelle est indiquée au format nnn.nnn.nnn.nnn. Chaque octet qui compose nnn.nnn.nnn.nnn est une valeur comprise dans la plage de 0 à 254. Il est impossible d'utiliser 127 et toute valeur entre 224 et 254 pour le premier octet de l'adresse de la passerelle.
IPsec	Désactiver*		Désactive IPsec.

\*1 Ipsec n'est disponible que si **IPsec** est activé sur **Dell Printer Configuration Web Tool**.

## Protocoles

### Objectif :

Activer ou de désactiver chaque protocole. La modification ne devient effective qu'après avoir éteint et rallumé l'imprimante.

### Valeurs :

LPD	Désactiver	Le port LPD est désactivé.
	Activer*	Active le port LPD (Line Printer Daemon).
Port9100	Désactiver	Le port Port9100 est désactivé.
	Activer*	Le port Port9100 est activé.
FTP	Désactiver	Le port FTP est désactivé.
	Activer*	Le port FTP est activé.

IPP	Désactiver	Désactive le port IPP.
	Activer*	Active le port IPP.
SMB TCP/IP	Désactiver	Désactive le port SMB TCP/IP.
	Activer*	Active le port SMB TCP/IP.
SMB NetBEUI	Désactiver	Le port SMB NetBEUI est désactivé.
	Activer*	Le port SMB NetBEUI est activé.
Imp. WSD	Désactiver	Désactive le port WSD.
	Activer*	Active le port WSD.
SNMP UDP	Désactiver	Désactive le port SNMP UDP.
	Activer*	Active le port UDP du protocole SNMP (Simple Network Management Protocol).
Alerte courriel	Désactiver	Désactive la fonction Alerte courriel.
	Activer*	Active la fonction Alerte courriel.
EWS	Désactiver	Désactive l'accès à Dell Printer Configuration Web Tool intégré dans l'imprimante.
	Activer*	Active l'accès à Dell Printer Configuration Web Tool intégré dans l'imprimante.
Bonjour (mDNS)	Désactiver	Désactive Bonjour (mDNS).
	Activer*	Active Bonjour (mDNS).
Telnet	Désactiver	Désactive Telnet.
	Activer*	Active Telnet.
HTTP-SSL/TLS <sup>*1</sup>	Désactiver*	Désactive le HTTP-SSL/TLS.
	Activer	Active le HTTP-SSL/TLS.
Impression Google Cloud	Désactiver*	Désactive Impression Google Cloud.
	Activer	Active Impression Google Cloud.

\*1 HTTP-SSL/TLS n'est disponible que si un certificat numérique est soumis par **Dell Printer Configuration Web Tool**.

## Filtre IP



**REMARQUE** : La fonction Filtre IP n'est disponible que pour LPD ou le Port 9100.

### Objectif :

Bloquer des données reçues de certaines adresses IP par le réseau câblé ou sans fil. Vous pouvez définir jusqu'à cinq adresses IP. La modification ne devient effective qu'après avoir éteint et rallumé l'imprimante.

### Valeurs :

No. n / Adresse IP (n est 1–5.)		Permet de définir l'adresse IP de l'option Filtre <i>n</i> .
No. n / Masque (n est 1–5.)		Définit le masque d'adresse de l'option Filtre <i>n</i> .
No. n / Mode (n est 1–5.)	Désactivé*	Désactive la fonction Filtre IP de l'option Filtre <i>n</i> .
	Accepter	Accepte un accès de l'adresse IP spécifiée.
	Rejeter	Refuse un accès de l'adresse IP spécifiée.

## IEEE 802.1x



**REMARQUE** : La fonction IEEE 802.1x n'est disponible que quand l'imprimante est connectée à l'aide d'un câble LAN et lorsque l'authentification IEEE 802.1x est activée.

### Objectif :

Désactiver l'authentification IEEE 802.1x. La modification ne devient effective qu'après avoir éteint et rallumé l'imprimante.

## Réinitialiser le LAN

### Objectif :

Initialiser les données du réseau câblé stockées dans la mémoire non volatile (NVM). Une fois cette fonction exécutée et l'imprimante redémarrée, tous les réglages du réseau câblé seront réinitialisés sur leurs valeurs par défaut.

## Protoc. Adobe

### Objectif :

Spécifier le protocole de communication PostScript pour l'interface parallèle par configuration des paramètres du **Protoc. Adobe** pour le réseau filaire. La modification ne devient effective qu'après avoir éteint et rallumé l'imprimante.

### Valeurs :

Auto	Utilisé lors de la détection automatique du protocole de communication PostScript.
Standard	Utilisé si le protocole de communication est selon l'interface ASCII.
BCP	Utilisé si le protocole de communication est au format binaire.
TBCP*	Utilisé si le protocole de communication prend en charge les données ASCII et binaires et commute entre elles selon le code de commande spécifié.
Binaire	Utilisé si aucun traitement spécial n'est requis pour les données.

## Paramètres USB

Utilisez le menu **Paramètres USB** pour modifier les réglages de l'imprimante qui affectent un port USB.

## Port USB



**REMARQUE** : La fonctionnalité de port USB n'est disponible que pour le port USB situé à l'arrière de l'imprimante.

### Objectif :

Indique s'il faut activer le port USB. La modification ne devient effective qu'après avoir éteint et rallumé l'imprimante.

### Valeurs :

Désactiver	Désactive l'interface USB.
Activer*	Active l'interface USB.

## Protoc. Adobe

### Objectif :

Spécifier le protocole de communication PostScript pour l'interface parallèle par configuration des paramètres du Protoc. Adobe pour le réseau filaire. La modification ne devient effective qu'après avoir éteint et rallumé l'imprimante.

### Valeurs :

Auto	Utilisé lors de la détection automatique du protocole de communication PostScript.
Standard	Utilisé si le protocole de communication est selon l'interface ASCII.
BCP	Utilisé si le protocole de communication est au format binaire.
TBCP*	Utilisé si le protocole de communication prend en charge les données ASCII et binaires et commute entre elles selon le code de commande spécifié.
Binaire	Utilisé si aucun traitement spécial n'est requis pour les données.

## Paramètres du système

Utilisez Paramètres du système pour configurer le mode économie d'énergie, les tonalités d'avertissement, la durée des délais, la langue d'affichage du périphérique et la journalisation des réglages d'impression automatique.



**REMARQUE :** Les valeurs signalées par un astérisque (\*) correspondent aux paramètres par défaut d'origine du menu.

## Minuterie éco. énergie



**ATTENTION :** Si Minuterie auto désactivée est adoptée et si l'alimentation est coupée, les données sauvegardées dans le disque RAM sont effacées.

### Objectif :

Préciser l'heure de la transition vers le mode d'économie d'énergie.

### Valeurs :

Veille	6 minutes*	Spécifie le délai d'attente avant le passage de l'imprimante en mode Veille après la fin d'un travail.
	Gamme disponible : 1-60 minutes	
Veille prolongée	8 minutes*	Spécifie le délai d'attente avant le passage de l'imprimante en mode Veille prolongée après le passage en mode Veille.
	Gamme disponible : 1-60 minutes	
Minuterie auto désactivée* <sup>1</sup>	Arrêt	Désactive Minuterie auto désactivée
	Marche*	180 minutes* Gamme disponible : 60-1440 minutes

\*<sup>1</sup> Minuterie auto désactivée n'est disponible que dans certains pays.

Si vous adoptez 1 minute pour Veille, l'imprimante passe en mode d'économie d'énergie 1 minute après la fin du travail. Cette opération permet d'utiliser beaucoup moins d'énergie mais demande un temps de préchauffage de l'imprimante plus important. Précisez 1 si votre imprimante est branchée sur le même circuit électrique que l'éclairage d'une pièce et que vous remarquez un clignotement de l'éclairage.

Si votre imprimante fonctionne en permanence, sélectionnez une valeur élevée. La plupart du temps, ce réglage permet de garder l'imprimante prête à fonctionner avec un temps de préchauffage réduit.

Sélectionnez une valeur comprise entre 1 et 60 minutes pour le mode d'économie d'énergie si vous souhaitez établir un équilibre entre la consommation d'énergie et un temps de préchauffage plus court.

L'imprimante passe automatiquement du mode économie d'énergie au mode prêt lorsqu'elle reçoit des données de l'ordinateur. Vous pouvez également remettre l'imprimante en mode de veille en appuyant sur une touche du panneau de commande.

Si Minuterie auto désactivée arrête l'imprimante, elle ne peut pas être remise en marche automatiquement. Pour la remettre en marche, vous devez placer l'interrupteur sur la position Marche.

### Réinitial auto

#### Objectif :

Réinitialiser automatiquement les réglages à leurs valeurs par défaut et revenir au mode veille sans avoir défini de réglage pour la durée spécifiée.

#### Valeurs :

45 s *
1 min
2 min
3 min
4 min

### Expiration d'erreur

#### Objectif :

Spécifie la durée avant que l'imprimante annule un travail qui s'est arrêté anormalement. Le travail d'impression est annulé si la durée d'expiration est dépassée.

#### Valeurs :

Arrêt		Désactive l'expiration d'erreur.
Marche *	60 secondes *	Définit le délai d'attente de l'imprimante avant d'annuler un travail qui s'arrête de façon anormale.
	Gamme disponible : 3-300 secondes	

### Expiration de travail

#### Objectif :

Spécifier l'intervalle de temps pendant lequel l'imprimante attend la réception des données en provenance de l'ordinateur. Le travail d'impression est annulé si la durée d'expiration est dépassée.

#### Valeurs :

Arrêt		Permet de désactiver la fonction d'expiration du travail.
Marche *	30 secondes *	Définit l'intervalle de temps pendant lequel l'imprimante attend la réception des données en provenance de l'ordinateur.
	Gamme disponible : 5-300 secondes	

## Date et Heure

### Objectif :

Spécifier les formats de date et d'heure.

### Valeurs :

Définir la Date et l'Heure	Fuseau horaire	Définit le fuseau horaire.
	Date	Définit la date en fonction des réglages de Format de date.
	Heure	Permet de régler l'heure.
Format date		Définit le format de date.
Format heure	12 H	Définit l'heure au format 12 heures.
	24 H*	Définit l'heure au format 24 heures.

## Tonalité

### Objectif :

Configurer les paramètres des tonalités émises par l'imprimante en fonctionnement ou lorsqu'un message d'avertissement s'affiche.

### Valeurs :

Panneau de commande	Arrêt*	N'émet pas de tonalité si la saisie sur le panneau de commande est correcte.
	Marche	Émet une tonalité si la saisie sur le panneau de commande est correcte.
Clé invalide	Arrêt	N'émet pas de tonalité si la saisie sur le panneau de commande est incorrecte.
	Marche	Émet une tonalité si la saisie sur le panneau de commande est incorrecte.
Machine prête	Arrêt	N'émet pas de tonalité lorsque l'imprimante est prête à traiter un travail.
	Marche*	Émet une tonalité lorsque l'imprimante est prête à traiter un travail.
Travail terminé	Arrêt	N'émet pas de tonalité lorsqu'un travail est terminé.
	Marche*	Émet une tonalité lorsqu'un travail est terminé.
Tonalité d'erreur	Arrêt	N'émet pas de tonalité lorsqu'un travail se termine anormalement.
	Marche*	Émet une tonalité lorsqu'un travail se termine anormalement.
Tonalité d'alerte	Arrêt	N'émet pas de tonalité lorsqu'un problème survient.
	Marche*	Émet une tonalité lorsqu'un problème survient.
Fin de papier	Arrêt	N'émet pas de tonalité lorsque l'imprimante est à court de papier.
	Marche*	Émet une tonalité lorsque l'imprimante est à court de papier.
Avertissement de cartouche de toner presque vide	Arrêt	N'émet pas de tonalité lorsque la quantité de toner est faible.
	Marche*	Émet une tonalité lorsque la quantité de toner est faible.
Alerte eff auto	Arrêt	N'émet pas de tonalité 5 secondes avant que l'imprimante ne procède à un effacement automatique.
	Marche	Émet une tonalité 5 secondes avant que l'imprimante ne procède à un effacement automatique.
Tous tons	Arrêt	Désactive toutes les tonalités d'alerte.
	Marche	Active toutes les tonalités d'alerte en même temps.

## mm/pouces

### Objectif :

Indiquer l'unité de mesure par défaut affichée après la valeur numérique sur le panneau de commande.

### Valeurs :

Millimètres (mm)*	Sélectionne le millimètre comme unité de mesure par défaut.
Pouces (")	Sélectionne le pouce comme unité de mesure par défaut.



**REMARQUE :** La valeur par défaut de mm/pouces varie en fonction d'autres paramètres, tels que Pays et Format du doc.

## Format papier par défaut

### Objectif :

Définir le format par défaut du papier.

### Valeurs :

Série mm

A4* <sup>1</sup>
Lettre
* <sup>1</sup> Indique des valeurs par défaut dépendant des normes industrielles variables selon les pays.

Série pouce

A4
Lettre* <sup>1</sup>
* <sup>1</sup> Indique des valeurs par défaut dépendant des normes industrielles variables selon les pays.

## Commutateur de passage A4<>Lettre

### Objectif :

Imprimer sur Lettre les travaux A4 en l'absence de papier A4, ou sur A4 les travaux Lettre en l'absence de papier Lettre.

### Valeurs :

Arrêt* <sup>1</sup>	N'imprime pas sur Lettre en l'absence de A4, ni sur A4 en l'absence de Lettre.
Marche*	Imprime les travaux A4 sur Lettre en l'absence de papier A4 dans les bacs et vice versa (travail Lettre sur A4).

\*<sup>1</sup> Selon la configuration de l'imprimante, l'imprimante continuera d'imprimer sur un support d'impression de taille différente ou demandera à l'utilisateur de choisir parmi les options suivantes :

- Effacer travail
- Fournir le support correct



### Imp. journ auto

#### Objectif :

Imprimer automatiquement un rapport d'historique des travaux au bout de 20 travaux.

#### Valeurs :

Arrêt*	N'imprime pas automatiquement un rapport d'historique des travaux.
Marche	Imprime automatiquement un rapport d'historique des travaux.

Les historiques d'impression peuvent également être imprimés à l'aide du menu **Rapports / Liste**.

### Impr. rapport R/V



**REMARQUE** : L'impression recto verso des rapports n'est disponible que pour Dell C3760dn Color Laser Printer.

#### Objectif :

Spécifier s'il faut imprimer les rapports sur le recto et le verso d'une feuille de papier.

#### Valeurs :

1 face*	Imprime les rapports sur une face du papier.
Recto verso	Imprime les rapports sur le recto et le verso d'une feuille de papier.

### Imprimer ID

#### Objectif :

Indiquer l'emplacement où l'ID utilisateur doit être imprimé.

#### Valeurs :

Désactivé*	L'ID utilisateur n'est pas imprimé.
Haut gauche	L'ID utilisateur est imprimé dans la partie supérieure gauche de la page.
Haut droite	L'ID utilisateur est imprimé dans la partie supérieure droite de la page.
Bas gauche	L'ID utilisateur est imprimé dans la partie inférieure gauche de la page.
Bas droite	L'ID utilisateur est imprimé dans la partie inférieure droite de la page.



**REMARQUE** : Lors d'une impression sur un format papier DL, une partie de l'ID utilisateur risque de ne pas s'imprimer correctement.

### Imprimer texte

#### Objectif :

Spécifier si l'imprimante doit imprimer les données PDL qui ne sont pas prises en charge par l'imprimante, sous forme de texte lorsque l'imprimante les reçoit. Les données texte sont imprimées sur du papier de format A4 ou Lettre.

#### Valeurs :

Arrêt	L'imprimante n'imprime pas les données reçues.
Marche*	L'imprimante imprime les données reçues sous forme de données texte.

## Bannière

### Objectif :

Définir la position du papier bannière, ainsi que le bac dans lequel se trouve le papier bannière.

### Valeurs :

Position d'insertion	Désactivé*	N'imprime pas de papier bannière.
	Avant	Insérée avant la première page de chaque copie.
	Arrière	Insérée après la dernière page de chaque copie.
	Avant et arrière	Insérée avant la première page de chaque copie et après la dernière page de chaque copie.
Définir bac	MPF	Le papier bannière est chargé dans le MPF.
	Bac 1*	Le papier bannière est chargé dans le bac 1.
	Bac 2* <sup>1</sup>	Le papier bannière est chargé dans le chargeur 550 feuilles en option.

\*1 Cet élément est uniquement disponible lorsque le chargeur 550 feuilles en option est installé.

## Disque RAM



**REMARQUE :** La fonction Disque RAM n'est disponible que lorsque le module de mémoire 512 Mo est installé sur l'imprimante.



**REMARQUE :** Le disque RAM n'est pas disponible si le disque dur en option est installé.

### Objectif :

Attribuer de la mémoire au système de fichiers sur disque RAM pour l'Impression sécurisée, BAL privée, BAL publique et Contrôle. La modification ne devient effective qu'après avoir éteint et rallumé l'imprimante.

### Valeurs :

Arrêt		La mémoire n'est pas allouée au système de fichiers du disque RAM. Les Impressions Sécurisée, BAL privée, BAL publique et Contrôle sont abandonnées et consignées sur le journal des tâches.
Marche	300 Mo*	Définit l'affectation de mémoire au système de fichiers du disque RAM par incréments de 50 Mo.
	Plage disponible : 50-450 Mo	



**REMARQUE :** Redémarrez votre imprimante lorsque vous modifiez les paramètres du menu Disque RAM.

## Bac remplac.

### Objectif :

Indique si un autre format de papier doit être utilisé lorsque le papier chargé dans le bac indiqué ne correspond pas aux paramètres du format de papier pour le travail en cours.

### Valeurs :

Arrêt	Aucun autre format de bac n'est accepté.
Taille plus grande	Le papier de format immédiatement supérieur est utilisé. S'il n'existe pas de papier plus grand, l'imprimante utilise le papier de la taille la plus proche.
Taille plus proche*	Le papier de format le plus proche est utilisé.
Utiliser MPF	Substitue le papier du MPF.


## Définir la période disponible

Objectif :


Définir la durée de disponibilité pour la fonction d'impression.

Valeurs :

Imprimante	Arrêt*	Ne définit pas la durée pendant lequel l'impression est disponible.
	Marche	Indique la durée pendant laquelle l'impression est disponible.
	Heure de démarrage	Définit l'heure de début de la période disponible.
	Heure de fin	Définit l'heure de fin de la période disponible.
	Récurrence	Indique le jour de la semaine de répétition du réglage.

 **REMARQUE :** Définir dispo. peut être paramétrée quand Impression est sur Marche.

## Expiration du travail sécurisé

 **REMARQUE :** La fonction d'expiration du travail sécurisé n'est disponible que lorsque Disque RAM est activé, ou encore si le disque dur en option est installé.

Objectif :

Définir la date et l'heure à laquelle supprimer les fichiers stockés sous forme d'impression sécurisée dans le disque RAM ou le disque dur en option.

Valeurs :

Mode d'expiration	Arrêt*	Ne définit pas la date et l'heure à laquelle supprimer les fichiers stockés sous forme d'impression sécurisée dans le disque RAM ou le disque dur en option.
	Marche	Définit la date et l'heure à laquelle supprimer les fichiers stockés sous forme d'impression sécurisée dans le disque RAM ou le disque dur en option.
Heure d'expiration		Définit l'heure à laquelle supprimer les fichiers stockés sous forme d'impression sécurisée dans le disque RAM ou le disque dur en option.
Récurrence	Tous les jours	Définit la récurrence quotidienne à laquelle supprimer les fichiers stockés sous forme d'impression sécurisée dans le disque RAM ou le disque dur en option.
	Hebdomadaire*	Définit la récurrence hebdomadaire à laquelle supprimer les fichiers stockés sous forme d'impression sécurisée dans le disque RAM ou le disque dur en option.
	Mensuel	Définit la récurrence selon laquelle supprimer chaque mois les fichiers stockés en tant qu'impressions sécurisées.
Paramètres hebdomadaires	Lundi	Définit le jour de la semaine lors duquel les fichiers stockés en tant qu'impression sécurisée doivent être supprimés.
	Mardi	
	Mercredi	
	Jeudi	
	Vendredi	
	Samedi	
	Dimanche*	
Paramètres mensuels	1 Jour*	Définit le jour du mois auquel supprimer les fichiers stockés sous forme d'impression sécurisée dans le disque RAM ou le disque dur en option.
	Plage disponible : 1-28 jours	

## Mode ColorTrack

### Objectif :

Spécifier qui peut accéder à l'impression couleur.

### Valeurs :

Désactivé*	L'accès à l'impression couleur n'est pas limité.
Mode interne	Limite l'accès à l'impression couleur. L'authentification est réalisée grâce aux données utilisateur enregistrées dans l'imprimante.
Mode externe	Limite l'accès à l'impression couleur. L'authentification est réalisée grâce au serveur externe d'authentification.

## Utilisateur non enregistré

### Objectif :

Indiquer s'il faut ou non autoriser l'impression des données sans informations d'authentification.

### Valeurs :

Désactivé*	N'autorise pas un utilisateur ne disposant pas d'un compte à imprimer les données.
Activé* <sup>1</sup>	Autorise un utilisateur ne disposant pas d'un compte à imprimer les données.

\*<sup>1</sup> Définissez le **Mot de passe d'utilisateur non enregistré** au moyen de **Dell Printer Configuration Web Tool**.

## Couleur auto vers Impr. mono



**REMARQUE :** Couleur auto vers Impr. mono est disponible si Dell ColorTrack est désactivée.

### Objectif :

Spécifier s'il faut imprimer toutes les tâches en noir et blanc, y compris si l'impression couleur a été prescrite.

### Valeurs :

Désactivé*	Imprime en fonction du mode couleur spécifié.
Marche	Tous les travaux sont imprimés en noir et blanc même si de la couleur est requise.

## ColorTrack Rapport d'erreur


### Objectif :

Indique s'il faut imprimer automatiquement les informations associée à l'erreur si l'impression à l'aide de ColorTrack constitue une erreur.

### Valeurs :

Désactivé*	N'imprime pas le rapport d'erreur lorsque l'impression ColorTrack se termine par une erreur.
Marche	Imprime le rapport d'erreur lorsque l'impression avec ColorTrack se termine par une erreur.

### R/V à en-tête

 **REMARQUE** : Le mode R/V à en-tête n'est disponible que pour Dell C3760dn Color Laser Printer.

Objectif :

Spécifier s'il faut imprimer en recto verso en cas d'utilisation d'un en-tête.

Valeurs :

Désactiver*	N'imprime pas les pages à en-tête en recto verso.
Activer	Imprime le papier à en-tête en recto verso.

### Message niveau toner faible

Objectif :

Indiquer s'il faut afficher ou non le message lorsque le niveau de toner est bas.

Valeurs :

Arrêt	N'affiche pas le message d'alerte lorsque le niveau de toner est bas.
Marche*	Affiche le message d'alerte lorsque le niveau de toner est bas.

### Téléch. log.

Objectif :

Activer ou désactiver les mises à jour de microcodes.

Valeurs :

Désactivé	Désactive la mise à jour de microcodes.
Activé*	Active la mise à jour de microcodes.


### Utiliser un autre bac

Objectif :

Changer de bac de papier si la taille de papier n'est pas disponible dans le bac de papier spécifié.

Valeurs :

Arrêt	N'imprime pas sur d'autres tailles de papier dans d'autres bacs de papier si la taille de papier spécifiée pour le travail n'est pas disponible.
Marche*	Affiche un message pour sélectionner un autre bac si le papier spécifié n'est pas disponible dans le bac à papier.

 **REMARQUE** : Si vous choisissez un autre bac et s'il contient un papier plus petit, les parties qui tombent en dehors ne sont pas imprimées (autrement dit, il n'y a pas de mise à l'échelle automatique).


### Assistant Mise sous tension

Objectif :

Effectuer la configuration initiale de l'imprimante.

## Entretien

Initialisez la mémoire NV (non volatile), configurez les paramètres de réglage de la qualité du papier ordinaire et configurez les paramètres de sécurité à l'aide du menu Entretien.

 **REMARQUE** : Les valeurs signalées par un astérisque (\*) correspondent aux paramètres par défaut d'origine du menu.

### Version du F/W

Objectif :

Confirmer la version actuelle du F/W.

### Numéro de série

Objectif :

Confirmer le numéro de série.

### Code express

Objectif :

Confirmer le code de service express.

### Densité du papier

Objectif :

Préciser les paramètres de densité papier.

Valeurs :

Ordinaire	Léger
	Normal*
Étiquette	Léger
	Normal*

### Ajust. Courroie de transfert


Objectif :

Ajuster la distorsion de transfert en cas d'impression fantôme. (L'image fantôme peut être l'image de la page précédente ou une partie de l'image en cours d'impression)

Valeurs :

Décalage K	0*	Si des images fantômes noires apparaissent, essayez de diminuer la valeur.
	Plage disponible : -5 à +5	
Décalage YMC	0*	Si des images fantômes couleurs (jaune, magenta, ou cyan) apparaissent, essayez de diminuer la valeur.
	Plage disponible : -5 à +5	

## Ajuster 2ème BTR

 **REMARQUE** : La qualité d'impression change selon les valeurs de configuration sélectionnées pour cet élément.


Objectif :

Préciser le réglage de la tension du rouleau de transfert pour chaque type de papier.

Valeurs :

Ordinaire	0° Plage disponible : (+ clair) -5 à (+ sombre) +10	Définit la tension du rouleau de transfert par incréments de 1. Les réglages par défaut peuvent ne pas donner les meilleurs résultats sur tous les types de papier. Si vous voyez des marbrures sur l'impression de sortie, essayez d'augmenter la tension. Si vous voyez des points sur l'impression de sortie, essayez de diminuer la tension.
Ordinaire épais	0° Plage disponible : (+ clair) -5 à (+ sombre) +10	
Couvertures	0° Plage disponible : (+ clair) -5 à (+ sombre) +10	
Couvertures épaisses	0° Plage disponible : (+ clair) -5 à (+ sombre) +10	
Couché	0° Plage disponible : (+ clair) -5 à (+ sombre) +10	
Couché épais	0° Plage disponible : (+ clair) -5 à (+ sombre) +10	
Étiquette	0° Plage disponible : (+ clair) -5 à (+ sombre) +10	
Enveloppe	0° Plage disponible : (+ clair) -5 à (+ sombre) +10	
Recyclé	0° Plage disponible : (+ clair) -5 à (+ sombre) +10	

## Ajuster module fuser

 **REMARQUE** : La qualité d'impression change selon les valeurs de configuration sélectionnées pour cet élément.

Objectif :

Régler la température de consigne pour l'unité de fusion en fonction de chaque type de papier.

Valeurs :

Ordinaire	0° Plage disponible : (+ clair) -3 à (+ sombre) +3	Définit les valeurs de température de fusion par incréments de 1. Les paramètres par défaut ne donnent pas nécessairement les meilleurs résultats pour tous les types de papier. Lorsque le papier imprimé se recourbe, essayez de baisser la température. Lorsque le tonner n'est pas réparti correctement sur le papier, essayez d'augmenter la température.
Ordinaire épais	0° Plage disponible : (+ clair) -3 à (+ sombre) +3	
Couvertures	0° Plage disponible : (+ clair) -3 à (+ sombre) +3	
Couvertures épaisses	0° Plage disponible : (+ clair) -3 à (+ sombre) +3	
Couché	0° Plage disponible : (+ clair) -3 à (+ sombre) +3	
Couché épais	0° Plage disponible : (+ clair) -3 à (+ sombre) +3	
Étiquette	0° Plage disponible : (+ clair) -3 à (+ sombre) +3	
Enveloppe	0° Plage disponible : (+ clair) -3 à (+ sombre) +3	
Recyclé	0° Plage disponible : (+ clair) -3 à (+ sombre) +3	

## Ajust. enr auto

Objectif :

Définir la réalisation ou non de l'ajustement de l'enregistrement de la couleur.

Valeurs :

Arrêt	Ne réalise pas automatiquement l'ajustement de l'enregistrement de la couleur.
Marche*	Réalise automatiquement l'ajustement de l'enregistrement de la couleur.



## Ajust enrg coul

### Objectif :

Régler manuellement l'enregistrement des couleurs.

Les réglages d'enregistrement manuel des couleurs sont requis lors de l'installation initiale de l'imprimante et suite à un déplacement.



**REMARQUE :** La fonction Ajust enrg coul peut être configurée si Ajust. enr auto est réglé sur Arrêt.

### Valeurs :

Correction automatique	Annuler*	Lenregistrement des couleurs n'est pas corrigé automatiquement.
	Démarrer	Réalise automatiquement la correction du calage des couleurs.
Table d'enregistrement des couleurs	Oui	Imprime un graphique d'enregistrement des couleurs. Le graphique d'enregistrement des couleurs imprime un patron grillé de lignes en jaune, magenta et cyan. Sur le graphique, localisez les valeurs à droite qui sont à côté de la ligne parfaitement droite pour chacune des trois couleurs. Si la valeur pour cette ligne est 0, l'ajustement de l'enregistrement de la couleur n'est pas requis. Si la valeur de la ligne la plus droite est autre que 0, précisez les valeurs de réglage sous Ajustement latéral et Ajustement de procédé dans Saisissez une valeur.
	Non*	N'imprime pas un graphique d'enregistrement des couleurs.
Saisissez une valeur	LY	<b>Plage disponible :</b> Définit les valeurs d'ajustement des couleurs latéral (perpendiculaire à la direction de l'alimentation en papier) et du procédé (direction de l'alimentation papier) individuellement pour Jaune, Magenta et Cyan. Saisissez un nombre pour l'ordre d'ajustement latéral (gauche), l'ajustement latéral (droit) et l'ajustement du procédé. Appuyez sur le bouton ✓ (Valider) pour enregistrer tous les paramètres.
	LM	
	LC	
	RY	
	RM	
	RC	
	PY	
PM		
PC		

## Réinit défaut

### Objectif :

Initialiser la mémoire NV (non volatile). Une fois cette fonction exécutée et l'imprimante redémarrée, tous les réglages du réseau seront réinitialisés sur leurs valeurs par défaut.

## Initialiser compteur imprim.

### Objectif :

Initialiser le compteur d'impression de l'imprimante. Lorsque le compteur d'impression est initialisé, le compteur revient à zéro.

## Reinit. fuser

### Objectif :

Initialiser le compteur de durée de service de l'unité de fusion. Après remplacement de l'unité de fusion, n'oubliez pas de réinitialiser ce compteur.

### Réinitialisez module de courroie

Objectif :

Initialiser le compteur de durée de service de l'unité de courroie de transfert. Après remplacement de l'unité de courroie de transfert, n'oubliez pas de réinitialiser ce compteur.

### Effacer histori. trav

Objectif :

Effacer l'historique des travaux terminés.

### Effacer stockage



**REMARQUE** : Effacer stockage n'est disponible que si la mémoire 512 Mo en option est installée et que Disque RAM est réglé sur Marche, ou encore que le disque dur en option est installé.

Objectif :

Effacer la liste des fichiers d'Impression sécurisée, BAL privée, BAL publique et Contrôle que contiennent le disque RAM ou le disque dur en option.

Valeurs :

Effacer tout	Effacer les fichiers sauvegardés au titre de l'Impression sécurisée, BAL privée, BAL publique et Contrôle que contiennent le disque RAM ou le disque dur en option.
Document sécurisé	Effacer les fichiers sauvegardés comme Impression sécurisée dans le disque RAM ou le disque dur en option.
Document enregistré	Effacer les fichiers sauvegardés comme Impression sauvegardée dans le disque RAM ou le disque dur en option.

### Format. disq. dur



**REMARQUE** : Format. disq. dur n'est disponible que si le disque dur en option est installé.

Objectif :

Initialiser le disque dur en option.

### Toner non-Dell

Objectif :

Utiliser une cartouche de toner d'un autre fabricant.



**ATTENTION** : L'utilisation d'une cartouche de toner nonDell risque d'endommager votre imprimante. La garantie ne prend pas en charge les incidents causés par ce type de cartouche non-Dell.

Valeurs :


Arrêt*	N'utilise pas une cartouche de toner d'un autre fabricant.
Marche	Utilise une cartouche de toner d'un autre fabricant.

### Régler altitude

Objectif :

Préciser l'altitude de l'endroit où est installée l'imprimante.

Le phénomène de décharge pour la charge du photoconducteur varie selon la pression barométrique. Les ajustements sont réalisés en précisant l'altitude de l'endroit où est utilisée l'imprimante.


 **REMARQUE** : Un paramètre d'ajustement d'altitude incorrect entraîne une mauvaise qualité d'impression, une indication incorrecte du toner résiduel, etc.

Valeurs :

0m*	Définit l'altitude de l'emplacement où l'imprimante est installée.
1.000m	
2.000m	
3.000m	

### Param sécurisés

Utilisez le menu Paramètres sécurisés pour définir un mot de passe permettant de restreindre l'accès aux menus. Cette option permet d'éviter que des éléments ne soient modifiés de manière accidentelle.

 **REMARQUE** : Les valeurs signalées par un astérisque (\*) correspondent aux paramètres par défaut d'origine du menu.

Voir aussi :

« Verr. panneau »

### Verr. panneau

Objectif :

Définir un accès limité au Réglages admin avec un mot de passe et définir ou modifier le mot de passe.

Valeurs :

Cde verr. panneau	Désactiver*	Désactive la protection par mot de passe de Réglages admin.
	Activer	Active la protection par mot de passe de Réglages admin.
Chg mot passe* <sup>1</sup>	0000-9999	Définit ou modifie le mot de passe requis pour l'accès à Réglages admin.

\*<sup>1</sup> Cet élément n'est disponible que lorsque Cde verr panneau est activée.

### Fonction activée

 **REMARQUE** : La fonction Fonction activée n'est disponible que lorsque Cde verr panneau est activée.

Objectif :


Spécifier s'il faut activer ou désactiver chacune des fonctions de l'imprimante ou demander un mot de passe pour utiliser les fonctions.

Valeurs :

Impression USB directe	Marche*	Active la fonction Impression USB directe.
	Marche (Mot de passe)	Active la fonction Impression USB directe, mais requiert un mot de passe.
	Marche (mot de passe couleur)	Active la fonction Impression USB directe avec un mode de couleur, mais requiert un mot de passe.
	Arrêt	Désactive la fonction Impression USB directe.
Chg mot passe* <sup>1</sup>		Modifie le mot de passe défini sous le menu Fonction activée.

\*<sup>1</sup> Cet élément n'est disponible que lorsque Marche (Mot de passe) ou Marche (Mot de passe couleur) est activé.

### Chiffrement des données

 **REMARQUE** : Chiffrement des données n'est disponible que si le disque dur en option est installé.


Objectif :


Désactiver ou activer le chiffrement des données lors de l'utilisation de l'imprimante.

Valeurs :

Chiffrement	Arrêt <sup>*</sup>	Désactive le chiffrement des données.
	Marche	Active le chiffrement des données.
Clé de chiffrement		Définit la clé requise pour le chiffrement.

### Ecrasement disque dur

 **REMARQUE** : Ecrasement disque dur n'est disponible que si le disque dur en option est installé.

 **REMARQUE** : L'effacement du disque dur peut exiger plusieurs heures. Lors de l'effacement du disque dur, toutes les fonctions de l'imprimante sont désactivées.


Objectif :

Effacer le contenu du disque dur par écriture de données sans signification.

Valeurs :

Désactivé <sup>*</sup>	Désactive l'effacement du disque dur.
Passage unique	Écrit une fois sur le disque dur.
3 Passages	Écrit trois fois sur le disque dur.

### Erreur de connexion

 **REMARQUE** : La fonction Er. connexion n'est disponible que lorsque Cde verr panneau est activée.

Objectif :

Indiquer le nombre de tentatives erronées d'entrée autorisées lors de l'ouverture d'une session en tant qu'administrateur dans Réglages admin et Rapport/liste.

Valeurs :

Arrêt <sup>*</sup>		Ne permet pas à un administrateur de se connecter après une tentative d'accès infructueuse.
Marche	5 <sup>*</sup> Plage disponible : 1-10	Définit le nombre de tentatives d'accès infructueuses admis lorsqu'un administrateur se connecte.

## Param par défaut

Utilisez Paramètres par défaut pour modifier les paramètres par défaut de Impression USB directe.


### Param. défaut impr. USB dir.

Objectif :

Modifier les valeurs par défaut du menu Paramètres d'impression USB directe par défaut. Consultez « Impression USB directe directe » pour plus de détails.

## Réglages du bac

Utilisez le menu Réglages du bac pour définir le support d'impression chargé dans le bac 1 ou dans le chargeur 550 feuilles en option.

 **REMARQUE** : Les valeurs signalées par un astérisque (\*) correspondent aux paramètres par défaut d'origine du menu.

### MPF

Objectif :

Préciser le papier chargé dans le MPF.

Valeurs :

Taille de papier <sup>*1</sup>	Paramètres du pilote <sup>*</sup>
Série mm	A4
	A5
	B5
	Lettre
	Executive
	Folio
	Legal
	Envel. n° 10
	Monarch
	DL
	C5
Taille personnalisée	
Série pouce	Paramètres du pilote <sup>*</sup>
	Lettre
	Executive
	Folio
	Legal
	A4
	A5
	B5
	Envel. n° 10
	Monarch
	DL

	C5	
	Taille personnalisée	
Type de papier <sup>*1</sup>	Ordinaire*	
	Ordinaire épais	
	Couvertures	
	Couvertures épaisses	
	Couché	
	Couché épais	
	Étiquette	
	Enveloppe	
	Recyclé	
	Papier à en-tête	
	Préimprimé	
	Préperforé	
	Couleur	
	Ordinaire S2	
	Couleur S2	
	Ordinaire épais S2	
	Recyclé S2	
Mode MPF	Spécifié via le panneau	Utilise le format et le type de papier définis via le panneau de commande.
	Spéc via pilote*	Utilise le format et le type de papier définis via le pilote d'impression.
Affich. Popup <sup>*1</sup>	Arrêt	N'affiche pas de message contextuel qui vous invite à définir le Type de papier et Format papier lorsque du papier est chargé dans le MPF.
	Marche*	Affiche un message contextuel qui vous invite à définir le Type de papier et Format papier lorsque du papier est chargé dans le MPF.
*1 Cet élément est uniquement disponible quand Mode MPF est réglé sur Spéc via panneau.		

## Bac 1

Objectif :


Préciser le papier chargé dans le bac 1.

Valeurs :


Taille de papier	A4 <sup>*1</sup>
Série mm	A5
	B5
	Lettre
	Executive
	Folio
	Legal
	Taille personnalisée
Série pouce	Lettre <sup>*1</sup>

	Executive	
	Folio	
	Legal	
	A4	
	A5	
	B5	
	Taille personnalisée	
Type de papier	Ordinaire*	
	Ordinaire épais	
	Couvertures	
	Couvertures épaisses	
	Couché	
	Couché épais	
	Recyclé	
	Papier à en-tête	
	Préimprimé	
	Préperforé	
	Couleur	
	Ordinaire S2	
	Couleur S2	
	Ordinaire épais S2	
	Recyclé S2	
Affichage Popup	Arrêt	N'affiche pas de message contextuel qui vous invite à définir le Type de papier et Format papier lorsque du papier est chargé dans le bac 1.
	Marche*	Affiche un message contextuel qui vous invite à définir le Type de papier et Format papier lorsque du papier est chargé dans le bac 1.

\*1Indique des valeurs par défaut dépendant des normes industrielles variables selon les pays.

 **REMARQUE** : Pour plus d'informations sur les tailles de papier prises en charge, reportez-vous à Tailles de papier prises en charge.

## Bac 2

 **REMARQUE** : Bac 2 est uniquement disponible lorsque le chargeur 550 feuilles en option est installé.

Objectif :

Définir le papier chargé dans le chargeur 550 feuilles en option.

Valeurs :

Taille de papier	Auto*	
	Taille personnalisée	
Type de papier	Ordinaire*	
	Ordinaire épais	
	Couvertures	
	Couvertures épaisses	
	Couché	
	Couché épais	
	Recyclé	
	Papier à en-tête	
	Préimprimé	
	Préperforé	
	Couleur	
	Ordinaire S2	
	Couleur S2	
	Ordinaire épais S2	
Recyclé S2		
Affichage Popup	Arrêt	N'affiche pas de message contextuel qui vous invite à définir le Type de papier et Taille de papier lorsque du papier est chargé dans le chargeur 550 feuilles en option.
	Marche*	Affiche un message contextuel qui vous invite à définir le Type de papier et Taille de papier lorsque du papier est chargé dans le chargeur 550 feuilles en option.

\*1Indique des valeurs par défaut dépendant des normes industrielles variables selon les pays.

## Priorité bac

Objectif :

Définir l'ordre de priorité des bacs pour la sélection automatique. S'il existe plusieurs bacs contenant le même type et le même format de papier, le choix du bac est réalisé conformément à cet ordre de priorité.

Valeurs :

Priorité 1	MPF*	Donne au MPF la priorité 1.
	Bac 1	Donne au bac 1 la priorité 1.
	Bac 2	Donne au chargeur 550 feuilles en option, la priorité 1.
Priorité 2*1	MPF	Donne au MPF la priorité 2.
	Bac 1*	Donne au bac 1 la priorité 2.



Priorité 3 <sup>*2</sup>	Bac 2	Donne au chargeur 550 feuilles en option, la priorité 2.
	MPF	Donne au MPF la priorité 3.
	Bac 1	Donne au bac 1 la priorité 3.
	Bac 2 <sup>*</sup>	Donne au chargeur 550 feuilles en option, la priorité 3.

\*1 Le bac sélectionné pour Priorité 1 n'est pas affiché.

\*2 Le bac sélectionné pour Priorité 1 et Priorité 2 n'est pas affiché.

## Langue panneau

Objectif :

Déterminer la langue du texte affiché sur l'écran LCD.

Valeurs :

Anglais<sup>\*</sup>

Français

Italien

Allemand

Espagnol

Danois

Néerlandais

Norvégien

Suédois


## Menu impression

Utilisez le menu Impression pour imprimer un travail à l'aide des fonctions Impression sécurisée, Impression BAL privée, Impression BAL publique et Impression de contrôle.



**REMARQUE** : Les valeurs signalées par un astérisque (\*) correspondent aux paramètres par défaut d'origine du menu.

## Imp. sécurisée

 **REMARQUE** : Impression sécurisée n'est disponible que si Disque RAM est sur Marche, ou encore si le disque dur en option est installé.

### Objectif :

Imprimer des travaux confidentiels. L'imprimante maintient le travail en mémoire jusqu'à ce que vous parveniez à l'imprimante et que vous saisissez le mot de passe sur le panneau de commande.


### Valeurs :

Sél. ID utilis		
		Saisissez le mot de passe que vous avez spécifié sur le pilote d'impression.
Tous documents <sup>*1</sup>	Eff. après imp.	Supprime tous les documents de la mémoire d'impression après les avoir imprimés.
	Effacer	Supprime tous les documents de la mémoire d'impression.
Document n <sup>*2</sup>	Eff. après imp.	Supprime le document spécifié de la mémoire d'impression après l'avoir imprimé.
	Effacer	Supprime le document spécifié de la mémoire d'impression.

\*1 Cet élément n'est disponible que lorsque plusieurs travaux d'impression sont enregistrés.

\*2 Le nom du document est affiché. La date et l'heure d'enregistrement s'affichent si le nom du document n'est pas précisé.

## BAL privée

 **REMARQUE** : Impression BAL privée n'est disponible que si Disque RAM est sur Marche, ou encore si le disque dur en option est installé.

### Objectif :

Spécifier si et comment imprimer le travail stocké dans la boîte aux lettres privée.

### Valeurs :

Sél. ID utilis			
		Saisissez le mot de passe que vous avez spécifié sur le pilote d'impression.	
Tous documents <sup>*1</sup>	Imprimer	Imprime tous les documents et les enregistre en mémoire.	
		Utiliser les paramètres de l'ordinateur	Définit le nombre de copies spécifié par le pilote d'impression.
		Tapez le nombre de copies	Définit le nombre de copies.
	Eff. après imp.	Supprime tous les documents de la mémoire d'impression après les avoir imprimés.	
		Utiliser les paramètres de l'ordinateur	Définit le nombre de copies spécifié par le pilote d'impression.
		Tapez le nombre de copies	Définit le nombre de copies.
Effacer	Supprime tous les documents de la mémoire d'impression.		
Document n <sup>*2</sup>	Imprimer	Imprime tous les documents et les enregistre en mémoire.	

	Tapez le nombre de copies	Définit le nombre de copies.
Eff. après imp.		Supprime tous les documents de la mémoire d'impression après les avoir imprimés.
	Tapez le nombre de copies	Définit le nombre de copies.
Effacer		Supprime tous les documents de la mémoire d'impression.

\*1 Cet élément n'est disponible que lorsque plusieurs travaux d'impression sont enregistrés.

\*2 Le nom du document est affiché. La date et l'heure d'enregistrement s'affichent si le nom du document n'est pas précisé.

## BAL publique



**REMARQUE** : Impression BAL publique n'est disponible que si Disque RAM est sur Marche, ou encore si le disque dur en option est installé.

### Objectif :

Spécifier si et comment imprimer le travail stocké dans la boîte aux lettres publique.


### Valeurs :

Sél. ID utilis	Tous documents <sup>*1</sup>	Imprimer	Imprime tous les documents et les enregistre en mémoire.
		Utiliser les paramètres de l'ordinateur	Définit le nombre de copies spécifié par le pilote d'impression.
		Tapez le nombre de copies	Définit le nombre de copies.
		Eff. après imp.	Supprime tous les documents de la mémoire d'impression après les avoir imprimés.
		Utiliser les paramètres de l'ordinateur	Définit le nombre de copies spécifié par le pilote d'impression.
		Tapez le nombre de copies	Définit le nombre de copies.
		Effacer	Supprime tous les documents de la mémoire d'impression.
Document n <sup>*2</sup>		Imprimer	Imprime tous les documents et les enregistre en mémoire.
		Tapez le nombre de copies	Définit le nombre de copies.
		Eff. après imp.	Supprime tous les documents de la mémoire d'impression après les avoir imprimés.
		Tapez le nombre de copies	Définit le nombre de copies.
		Effacer	Supprime tous les documents de la mémoire d'impression.

\*1 Cet élément n'est disponible que lorsque plusieurs travaux d'impression sont enregistrés.

\*2 Le nom du document est affiché. La date et l'heure d'enregistrement s'affichent si le nom du document n'est pas précisé.

## Impression de contrôle

 **REMARQUE** : La fonction d'impression de contrôle n'est disponible que lorsque Disque RAM est activé.

Objectif :

Préciser si un travail stocké dans Impression de contrôle doit être imprimé et comment. Quand le travail est transmis au pilote d'impression de l'ordinateur, une seule copie est imprimée pour que vous puissiez la vérifier. Si l'épreuve est satisfaisante, vous pouvez alors choisir d'imprimer d'autres copies. Cette option permet d'éviter qu'un grand nombre de copies incorrectes ne soient effectuées lors de l'impression en une fois.


Valeurs :

Sél. ID utilis	Tous documents <sup>*1</sup>	Imprimer	Imprime tous les documents et les enregistre en mémoire.
		Utiliser les paramètres de l'ordinateur	Définit le nombre de copies spécifié par le pilote d'impression.
		Tapez le nombre de copies	Définit le nombre de copies.
		Eff. après imp.	Supprime tous les documents de la mémoire d'impression après les avoir imprimés.
		Utiliser les paramètres de l'ordinateur	Définit le nombre de copies spécifié par le pilote d'impression.
		Tapez le nombre de copies	Définit le nombre de copies.
Document n <sup>*2</sup>		Imprimer	Imprime tous les documents et les enregistre en mémoire.
		Tapez le nombre de copies	Définit le nombre de copies.
		Eff. après imp.	Supprime tous les documents de la mémoire d'impression après les avoir imprimés.
		Tapez le nombre de copies	Définit le nombre de copies.
		Effacer	Supprime tous les documents de la mémoire d'impression.
		Effacer	Supprime tous les documents de la mémoire d'impression.

\*1 Cet élément n'est disponible que lorsque plusieurs travaux d'impression sont enregistrés.

\*2 Le nom du document est affiché. La date et l'heure d'enregistrement s'affichent si le nom du document n'est pas précisé.

## Impression USB directe

 **REMARQUE** : La fonction Impression USB directe n'est disponible que si un périphérique de mémoire USB est inséré dans le port USB.

### Sélectionner le document

Objectif :

Spécifier le document stocké dans la racine, le fichier ou le dossier d'un périphérique de stockage USB.

### **Démarrage d'impression**

Objectif :

Démarrer l'impression du fichier choisi.

### **Document**

Objectif :

Changer de fichier à imprimer.

### **Couleur de sortie**

Objectif :

Spécifier s'il faut imprimer en noir et blanc ou en couleur.

Valeurs :

Quadrichr.*	Imprime en couleur.
Noir & Blanc	Imprime en noir et blanc.

### **Sélectionner le bac**

Objectif :

Permet de définir le bac d'entrée.

Valeurs :

MPF
Bac 1*
Bac 2* <sup>1</sup>

\*1 Cet élément est uniquement disponible lorsque le chargeur 550 feuilles en option est installé.

### **Format papier MPF**



**REMARQUE** : Format papier MPF n'est disponible que si MPF : Tout est sélectionné dans Select . bac.

Objectif :

Préciser le format du papier chargé dans le MPF.

Valeurs :

Série mm

A4* <sup>1</sup>
A5
B5
Lettre
Folio
Legal

\*1 Indique des valeurs par défaut dépendant des normes industrielles variables selon les pays.


Série pouce

Lettre* <sup>1</sup>
----------------------

Folio
Legal
A4
A5
B5

\*1 Indique des valeurs par défaut dépendant des normes industrielles variables selon les pays.

**Type papier MPF**

 **REMARQUE** : Type papier MPF n'est disponible que si MPF : Tout est sélectionné dans Select . bac.


Objectif :

Préciser le type du papier chargé dans le MPF.

Valeurs :

Ordinaire*
Ordinaire épais
Couvertures
Couvertures épaisses
Couché
Couché épais
Enveloppe
Recyclé
Papier à en-tête
Préperforé
Couleur

**Impression recto verso**

 **REMARQUE** : Impression recto verso n'est disponible que pour Dell C3760dn Color Laser Printer.

Objectif :

Imprimer sur le recto et le verso d'une feuille de papier.

Valeurs :

1 -> Recto*	Imprime sur une face du papier.
Reliure grand côté	Imprime sur le recto et le verso d'une feuille de papier à relier par le grand côté.
Reliure petit côté	Imprime sur le recto et le verso d'une feuille de papier à relier par le petit côté.

**Multiple Haut**

Objectif :

Spécifier la disposition de la sortie.

Valeurs :

Désactivé*	Imprime une page sur une face de la feuille de papier.
2 Haut	Imprime deux pages sur une face de la feuille de papier.
4 Haut	Imprime quatre pages sur une face de la feuille de papier.

## Assemblage

Objectif :

Indiquer s'il faut ou non trier le travail.

Valeurs :

Assemblé	Trie le travail.
En série	Ne trie pas le travail.

## Mot de passe PDF

Objectif :

Taper le mot de passe lors de l'impression d'un document PDF sécurisé par un mot de passe d'ouverture de document (mot de passe pour ouvrir le fichier PDF).

Valeurs :

Saisir le mot de passe PDF	Saisir le mot de passe d'ouverture de document pour imprimer le travail PDF sécurisé.
----------------------------	---





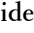
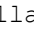
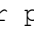


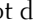
## Verr. panneau

Cette fonction permet d'empêcher le personnel non autorisé de modifier les paramètres définis par l'administrateur. Lors de l'impression normale, les éléments peuvent être sélectionnés à partir des menus et les réglages de l'imprimante restent inchangés. Pour l'impression ordinaire, des éléments peuvent être configurés à l'aide du pilote d'impression.





**REMARQUE** : La désactivation des menus du panneau de commande n'empêche pas l'accès aux menus Impress stockée et Réglages du bac.

## Activation du Verrouillage du panneau

- 1 Appuyez sur le bouton  (Menu).
- 2 Appuyez sur le bouton  jusqu'à ce que Réglages admin soit mis en surbrillance, puis appuyez sur le bouton  (Valider).
- 3 Appuyez sur le bouton  jusqu'à ce que Paramètres de sécurité soit mis en surbrillance, puis appuyez sur le bouton  (Valider).
- 4 Vérifiez que Verrouillage du panneau est mis en surbrillance, puis appuyez sur le bouton  (Valider).
- 5 Vérifiez que Cde verr panneau est mis en surbrillance, puis appuyez sur le bouton  (Valider).
- 6 Appuyez sur le bouton  jusqu'à ce que Activer soit mis en surbrillance, puis appuyez sur le bouton  (Valider).
- 7 Saisissez le nouveau mot de passe, puis appuyez sur le bouton  (Valider).

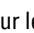
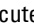


**ATTENTION** : Veillez à mémoriser le mot de passe. La procédure ci-dessous permet la réinitialisation du mot de passe.





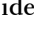
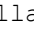
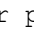
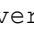
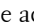
- Éteignez l'imprimante. Remettez ensuite l'imprimante sous tension tout en appuyant sur le bouton  (Menu). Effectuez les opérations 7 et 8.
- 8 Ressaisissez le mot de passe afin de confirmer le mot de passe que vous venez de saisir, puis appuyez sur le bouton  (Valider).

Le mot de passe a été modifié.



**REMARQUE** : Si vous modifiez le mot de passe alors que Verrouillage du panneau est activé, effectuez les étapes 1 à 4 ci-dessus. Appuyez sur le bouton  jusqu'à ce que Chg mot passe soit mis en surbrillance, puis appuyez sur le bouton  (Valider). Exécutez les étapes 7 et 8 ci-dessus pour changer le mot de passe. Cela changera le mot de passe.

## Désactivation du verrouillage du panneau

- 1 Appuyez sur le bouton  (Menu).
- 2 Appuyez sur le bouton  jusqu'à ce que Réglages admin soit mis en surbrillance, puis appuyez sur le bouton  (Valider).
- 3 Appuyez sur le bouton  jusqu'à ce que Paramètres de sécurité soit mis en surbrillance, puis appuyez sur le bouton  (Valider).
- 4 Vérifiez que Verrouillage du panneau est mis en surbrillance, puis appuyez sur le bouton  (Valider).
- 5 Vérifiez que Cde verr panneau est mis en surbrillance, puis appuyez sur le bouton  (Valider).
- 6 Vérifiez que Désactiver est mis en surbrillance, puis appuyez sur le bouton  (Valider).
- 7 Saisissez le mot de passe actuel, puis appuyez sur le bouton  (Valider).

Le paramètre a été modifié.









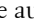
## Réinitialisation des valeurs par défaut

Une fois cette fonction exécutée et l'imprimante redémarrée, tous les réglages du réseau seront réinitialisés sur leurs valeurs par défaut.

Les paramètres de menu suivants sont des exceptions et ils ne seront pas réinitialisés.

- Réglages du réseau
- Paramètres et mot de passe de verrouillage du panneau
- Paramètres et mot de passe de Fonction activée
- Paramètres d'erreur de connexion
- Paramètres de définition de temps disponible
- Paramètres d'expiration du travail sécurisé
- Paramètres de port USB
- Paramètres de cryptage des données
- Paramètres d'écrasement disque dur
- Paramètres de mode ColorTrack
- Paramètres de rapport d'erreurs ColorTrack
- Paramètres d'utilisateur non enregistré

## Utilisation du panneau de commande

- 1 Appuyez sur le bouton  (Menu).
- 2 Appuyez sur le bouton  jusqu'à ce que Réglages admin soit mis en surbrillance, puis appuyez sur le bouton  (Valider).
- 3 Appuyez sur le bouton  jusqu'à ce que Entretien soit mis en surbrillance, puis appuyez sur le bouton  (Valider).
- 4 Appuyez sur le bouton  jusqu'à ce que Réinit. défaut soit mis en surbrillance, puis appuyez sur le bouton  (Valider).
- 5 Appuyez sur le bouton  jusqu'à ce que Oui soit mis en surbrillance, puis appuyez sur le bouton  (Valider).  
L'imprimante redémarre automatiquement.



## Instructions relatives aux supports d'impression

Les supports d'impression sont le papier, les étiquettes, les enveloppes et les feuilles de papier couché, entre autres. Votre imprimante offre une très bonne qualité d'impression sur différents supports d'impression. La sélection d'un support d'impression adapté à votre imprimante vous permet d'éviter les problèmes d'impression. Cette section décrit la manière de choisir les supports et de les conserver.

 **REMARQUE** : Utilisez uniquement des supports d'impression laser. N'utilisez pas du papier pour jet d'encre dans votre imprimante.

### Papier

Pour obtenir une qualité d'impression couleur optimale, utilisez du papier xérographique sens longueur 75 g/m<sup>2</sup>. Pour obtenir une qualité d'impression noir et blanc optimale, utilisez du papier xérographique sens longueur 90 g/m<sup>2</sup>. Il est recommandé d'essayer un échantillon avant d'acheter de grandes quantités d'un support d'impression.

Lors du chargement du papier, repérez la face à imprimer recommandée sur l'emballage du papier et chargez le papier en conséquence. Pour obtenir des instructions de chargement détaillées, reportez-vous aux sections « Chargement du support d'impression dans le bac 1 et le chargeur 550 feuilles en option » et « Chargement du support d'impression dans le MPF ».

### Caractéristiques du papier

Les caractéristiques de papier suivantes affectent la fiabilité et la qualité de l'impression. Il est conseillé de suivre les instructions ci-dessous lors du choix d'un nouveau stock de papier.

#### Grammage

Le bac alimente automatiquement en feuilles de 60 g/m<sup>2</sup> à 216 g/m<sup>2</sup> dans le sens machine. Le chargeur MPF alimente automatiquement en feuilles de 60 g/m<sup>2</sup> à 216 g/m<sup>2</sup> dans le sens machine. Il est possible que l'alimentation en feuilles de moins de 60 g/m<sup>2</sup> se fasse mal et provoque des bourrages. Pour obtenir un niveau de performance optimal, utilisez du papier sens longueur de 75 g/m<sup>2</sup>.

#### Recourbement

On appelle recourbement la tendance du support d'impression à se recourber aux extrémités. Si le papier se recourbe de manière excessive, l'alimentation en papier peut poser problème. Une ondulation survient généralement lorsque le papier est passé dans l'imprimante où il est exposé à des températures élevées. Le stockage de papier sans emballage, même dans le bac, peut contribuer à le faire gondoler avant l'impression et provoquer des problèmes d'entraînement quelle que soit l'humidité. Pour imprimer sur du papier recourbé, aplanissez le papier et insérez-le dans le chargeur MPF.

#### Lissé

Le degré de lissé du papier affecte directement la qualité d'impression. Si le papier est trop rugueux, le toner ne se répartit pas correctement sur le papier, ce qui influence de manière négative la qualité d'impression. Si le papier est trop lisse, l'alimentation du papier peut poser problème. La meilleure qualité d'impression est obtenue avec un lissé compris entre 150 et 250 points Sheffield.

### **Teneur en eau**

La teneur en eau du papier affecte à la fois la qualité d'impression et la capacité de chargement du papier de l'imprimante. Ne sortez pas le papier de son emballage d'origine avant d'être prêt à l'utiliser. Vous limitez ainsi l'exposition du papier aux variations de taux d'humidité susceptibles d'affecter de manière négative le niveau de performance.

### **Sens du grain**

Le grain décrit l'alignement des fibres papier sur la feuille de papier. Le grain peut être aligné dans le sens de la longueur du papier (sens machine sur longueur) ou dans le sens de la largeur du papier (sens machine sur largeur). Pour le papier dont le grammage est compris entre 60 et 135 g/m<sup>2</sup>, nous vous recommandons d'utiliser des fibres sens machine sur longueur. Pour le papier dont le grammage est supérieur à 135 g/m<sup>2</sup>, il est préférable d'utiliser des fibres sens machine sur largeur.

### **Teneur en fibres**

La plupart des papiers xérogaphiques de qualité supérieure sont constitués de bois réduit en pulpe à 100 % selon un procédé chimique. Le papier qui contient des fibres telles que le coton peut affecter de manière négative le traitement.

### **Papier recommandé**

Pour assurer la meilleure qualité d'impression et la fiabilité d'entraînement, utilisez du papier de xérogaphie de 75 g/m<sup>2</sup>. Le papier destiné à un usage professionnel général offre aussi une qualité d'impression acceptable. Utilisez uniquement du papier qui peut supporter de hautes températures sans décolorations, fuites ou émissions dangereuses. Le processus d'impression laser chauffe le papier à des températures élevées. Vérifiez auprès du fabricant ou du vendeur que le papier choisi est acceptable pour les imprimantes laser.

Il est recommandé d'essayer un échantillon avant d'acheter de grandes quantités d'un support d'impression. Lors du choix d'un support d'impression, il faut prendre en compte le grammage, la teneur en fibres et la couleur.

### **Papier déconseillé**

L'utilisation des types de papiers suivants est déconseillée avec l'imprimante :

- Papier traité par un procédé chimique permettant d'effectuer les copies sans papier carbone, également appelé papier non carboné (CCP) ou papier autocopiant (NCR).
- Papier préimprimé fabriqué avec des produits chimiques susceptibles de contaminer l'imprimante.
- Papier préimprimé susceptible d'être affecté par la température de l'unité de fusion.
- Papier préimprimé exigeant un repérage (emplacement précis de l'impression sur la page) supérieur à ±0,09 pouces, tels que les formulaires à reconnaissance optique des caractères (OCR).

Pour procéder à une impression réussie avec ce type de formulaire, il est possible, dans certains cas, de régler le repérage à l'aide de votre logiciel.

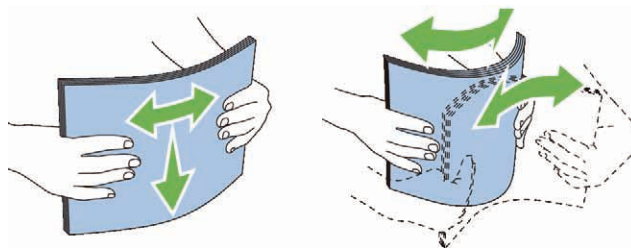
- Papier couché (de qualité effaçable), papier synthétique et papier thermique.
- Papier à bords irréguliers, papiers présentant une surface rugueuse ou très texturée ou papier recourbé.
- Papier recyclé contenant plus de 25 % de déchets après consommation non conforme à la norme DIN 19 309.
- Formulaires ou documents comprenant plusieurs pages.
- La qualité d'impression peut se détériorer (des blancs ou des taches peuvent apparaître dans le texte) sur des impressions sur papier talc ou acide.

## Sélection du papier

Une sélection correcte du papier vous permet d'éviter les bourrages et les problèmes d'impression.

Pour éviter les bourrages et obtenir une qualité d'impression optimale :

- Utilisez toujours du papier neuf en bon état.
- Avant le chargement du papier, identifiez la face à imprimer recommandée du papier. Cette information figure généralement sur l'emballage du papier.
- N'utilisez pas de papier que vous avez découpé ou coupé vous-même.
- Ne mélangez pas les formats, les grammages ou les types de supports d'impression dans la même source d'alimentation. Une telle opération pourrait entraîner un bourrage papier.
- N'enlevez pas le bac lors de l'impression d'un travail.
- Assurez-vous que le papier est correctement chargé dans le bac.
- Courbez le papier vers l'avant, vers l'arrière et déramez-le. Lissez les bords de la pile de feuilles sur une surface plane.



## Sélection de supports préimprimés et de papiers à en-tête

Lors de la sélection de formulaires préimprimés et de papier à en-tête pour l'imprimante :

- Utilisez du papier sens machine sur longueur pour un résultat optimal.
- Utilisez uniquement des formulaires et du papier à en-tête utilisant un procédé d'impression lithographique offset ou d'impression par gravure.
- Sélectionnez du papier qui absorbe l'encre sans pocher.
- Évitez d'utiliser du papier présentant une surface rugueuse ou très texturée.
- Utilisez du papier imprimé avec de l'encre résistant à la chaleur et destiné aux copieurs xérogaphiques. L'encre doit résister à des températures de 225 °C sans fondre ou émettre des fumées ou gaz nocifs.
- Utilisez des encres non affectées par la résine du toner ou la silicone de l'unité de fusion. Les encres oxydantes et les encres à base d'huile doivent répondre à ces exigences. Il est possible que les encres latex ne soient pas conformes à ces exigences. En cas de doute, contactez le fournisseur du papier.

## Sélection de papier préperforé

Lors de la sélection de papier préperforé pour l'imprimante :

- Testez le papier de plusieurs fabricants avant de commander et d'utiliser de grandes quantités de papier préperforé.
- Le papier doit être perforé par le fabricant. Les trous ne peuvent être percés dans le papier déjà conditionné en rames. Si vous percez vous-même le papier, plusieurs feuilles risquent de pénétrer en même temps dans l'imprimante. Une telle opération pourrait entraîner un bourrage papier.
- Le papier préperforé est susceptible de contenir davantage de poussière de papier que le papier standard. Il est possible que votre imprimante nécessite des nettoyages plus fréquents et que la fiabilité de l'alimentation ne soit pas aussi bonne que lors de l'utilisation de papier standard.
- Les exigences de grammage pour le papier préperforé sont les mêmes que pour le papier non perforé.

## Enveloppes

Selon les enveloppes, il est possible qu'un léger froissement se produise à des degrés divers. Il est recommandé d'essayer un échantillon avant d'acheter de grandes quantités d'un support d'impression. Pour le chargement des enveloppes, consultez « Chargement d'une enveloppe dans le MPF ».

Lors de l'impression sur des enveloppes :

- Utilisez uniquement des enveloppes de qualité supérieure conçues pour l'utilisation dans des imprimantes laser.
- Indiquez MPF comme source de papier. Définissez le type de papier sur **Enveloppe** et sélectionnez la bonne taille de l'enveloppe à partir du pilote d'impression.
- Utilisez des enveloppes de papier 75 g/m<sup>2</sup>. Vous pouvez utiliser des enveloppes d'un grammage de 105 g/m<sup>2</sup> maximum avec le chargeur d'enveloppes dans la mesure où la teneur en coton est inférieure ou égale à 25 %. Le grammage des enveloppes dont la teneur en coton est égale à 100 % ne doit pas dépasser 90 g/m<sup>2</sup>.
- Utilisez uniquement des enveloppes en bon état sortant récemment de leur emballage.
- Utilisez des enveloppes pouvant résister à une température de 205 °C sans se sceller, se recourber de manière excessive, se froisser ou libérer des émanations dangereuses. Si vous ne savez pas quel type d'enveloppe utiliser, contactez votre fournisseur d'enveloppes.
- Ajustez le guide afin qu'il corresponde à la largeur des enveloppes.
- Pour charger une enveloppe dans le chargeur MPF, insérez-la en fermant le rabat, le petit côté entrant en premier dans l'imprimante. Le côté à imprimer doit être placé face vers le haut.
- Pour le chargement des enveloppes, consultez « Chargement d'une enveloppe dans le MPF ».
- Utilisez un seul format d'enveloppe lors du même travail d'impression.
- Assurez-vous que le taux d'humidité est faible. Une humidité élevée (supérieure à 60 %) associée à des températures d'impression importantes risque de sceller les enveloppes.
- Pour obtenir un niveau de performance optimal, n'utilisez pas d'enveloppes :
  - trop recourbées ou pliées,
  - qui adhèrent les unes aux autres ou qui sont endommagées d'une manière quelconque,
  - disposant de fenêtres, d'orifices, de perforations, de zones découpées ou de gaufrage,
  - dotées d'agrafes, de liens ou de trombones métalliques,
  - qui s'assemblent,
  - préaffranchies,
  - présentant une bande adhésive exposée lorsque le rabat est en position scellée ou fermée,
  - présentant des bords irréguliers ou des coins pliés,
  - présentant une finition grossière, irrégulière ou vergée.

## Étiquettes

Votre imprimante prend en charge de nombreuses étiquettes conçues pour être utilisées avec les imprimantes laser.

Pour choisir les étiquettes :

- Les parties adhésives, la face (support d'impression) et les revêtements des étiquettes doivent pouvoir résister à une température de 205 °C et à une pression de 25 psi.
- Utilisez des étiquettes qui peuvent résister sans se sceller, se recourber de manière excessive, se froisser ou libérer des émanations dangereuses.
- N'utilisez pas de feuilles d'étiquettes avec support lisse.

**⚠ ATTENTION : Avant d'acheter de grandes quantités de support d'impression, il est conseillé de réaliser des essais sur un échantillon.**

Lors de l'impression sur des étiquettes :

- Utilisez des étiquettes pouvant résister à une température de 205 °C sans se sceller, se recourber de manière excessive, se froisser ou libérer des émanations dangereuses.
- Configurez le type de papier sur **Étiquette** à partir du pilote d'impression.
- Chargez les étiquettes dans le MPF. Le bac 1 et le chargeur 550 feuilles en option ne peuvent pas être utilisés pour les étiquettes.
- Ne chargez pas les étiquettes et du papier en même temps dans le MPF.
- N'imprimez pas à moins de 1 mm de la découpe.
- N'imprimez pas à moins de 1 mm du bord de l'étiquette, des perforations ou entre les découpes de l'étiquette.
- N'imprimez pas une étiquette plus d'une fois avec l'imprimante.
- Nous vous recommandons d'utiliser l'orientation Portrait, particulièrement si vous imprimez des codes barres.
- N'utilisez pas d'étiquettes dont l'adhésif est apparent.
- Utilisez des feuilles d'étiquettes complètes. Les étiquettes des feuilles partiellement utilisées risquent en effet de se décoller pendant l'impression et d'entraîner un bourrage.
- N'utilisez pas de feuilles d'étiquettes dont les bords présentent des traces d'adhésif. Il est conseillé que la zone adhésive soit à au moins 1 mm des bords. L'adhésif contamine votre imprimante et peut entraîner l'annulation de votre garantie.

**⚠ AVERTISSEMENT : Dans le cas contraire, des bourrages surviendront dans l'imprimante et contamineront l'imprimante et vos cartouches avec de l'adhésif. De ce fait, les garanties de votre imprimante et des cartouches pourraient être annulées.**

## Stockage des supports d'impression

Les instructions suivantes permettent de procéder à un stockage correct des supports d'impression et d'éviter ainsi tout problème d'alimentation des supports et de qualité d'impression irrégulière.

- Pour obtenir des résultats optimaux, stockez le support d'impression dans un environnement où la température est d'environ 21 °C et où l'humidité relative est de 40 %.
- Déposez les cartons des supports d'impression sur une palette ou une étagère, plutôt qu'à même le sol.
- Si vous stockez des ramettes individuelles de supports d'impression hors du carton d'origine, assurez-vous qu'elles reposent sur une surface plane afin d'éviter tout recourbement des bords.
- Ne placez rien sur les ramettes des supports d'impression.

## Identification des supports d'impression et spécifications

Les tableaux suivants fournissent des informations concernant les supports d'impression.

### Tailles de papier prises en charge

Taille de papier	MPF		Bac 1		Chargeur 550 feuilles en option		Unité recto verso
	Face 1	Face 2	Face 1	Face 2	Face 1	Face 2	
A4 (210 x 297 mm)	○	○	○	○	○	○	○
B5 (182 x 257 mm)	○	○	○	○	○	○	○
A5 (148 x 210 mm)	○	○	○	○	○	○	○

Taille de papier	MPF		Bac 1		Chargeur 550 feuilles en option		Unité recto verso
Lettre (8,5 x 11 p)	O	O	O	O	O	O	O
Folio (8,5 x 13 p)	O	O	O	O	O	O	O
Légal (8,5 x 14 p)	O	O	O	O	O	O	O
Executive (7,25 x 10,5 p)	O	O	O	O	O	O	O
Enveloppe #10 (4,125 x 9,5 p)	O	N	N	N	N	N	N
Monarch (3,875 x 7,5 p)	O	N	N	N	N	N	N
DL (110 x 220 mm)	O	N	N	N	N	N	N
C5 (162 x 229 mm)	O	N	N	N	N	N	N
Personnalisé <sup>*1, 2</sup>	O	O	O	O	O	O	O

\*1 Personnalisé : largeur : 76,2 mm (3,0 pouces) à 215,9 mm (8,5 pouces) pour le MPF ; 148 mm (5,83 pouces) à 215,9 mm (8,5 pouces) pour le bac 1 et le chargeur 550 feuilles en option.  
 hauteur : 127,0 mm (5,0 pouces) à 355,6 mm (14,00 pouces) pour le MPF ; 210 mm (8,27 pouces) à 355,6 mm (14,00 pouces) pour le bac 1 et le chargeur 550 feuilles en option.

\*2 Le pilote XPS ne reconnaît pas les formats personnalisés.

## Types de papier pris en charge

Type de papier		MPF		Bac 1		Chargeur 550 feuilles en option		Unité recto verso	
		Face 1	Face 2	Face 1	Face 2	Face 1	Face 2	Face 1	Face 2
Ordinaire	Léger	O	O	O	O	O	O	O	N
	Normal	O	O	O	O	O	O	O	N
	Épais	O	O	O	O	O	O	O	N
Couvertures	Normal	O	N	O	N	O	N	O	N
	Épais	O	N	O	N	O	N	N	N
Couché	Normal	O	N	O	N	O	N	O	N
	Épais	O	N	O	N	O	N	N	N
Étiquette	Normal	O	N	N	N	N	N	N	N
	Léger	O	N	N	N	N	N	N	N
Enveloppe		O	N	N	N	N	N	N	N
Recyclé		O	O	O	O	O	O	O	N
Papier à en-tête		O	N	O	N	O	N	O	N
Préimprimé		O	N	O	N	O	N	O	N
Préperforé		O	N	O	N	O	N	O	N
Couleur		O	O	O	O	O	O	O	N



**REMARQUE :** Pour le papier ordinaire et étiquette, vous pouvez régler la densité du papier en sélectionnant Densité du papier (Léger ou normal) dans Entretien imprimante via le panneau de commande, **Boîte à outils** ou **Dell™ Printer Configuration Web Tool**. Une fois les réglages de la densité du papier effectués, l'imprimante utilise les réglages pour le papier Ordinaire et Étiquette.

## Spécifications du type de papier

Type de papier	Grammage (g/m <sup>2</sup> )	Remarques
Ordinaire	60–90	-
Ordinaire épais	80/90–105	-
Recyclé	60–105	-
Étiquettes	-	Le papier pour imprimante à jet d'encre ne peut pas être utilisé.
Couvertures	106–163	-
Couvertures épaisses	164–216	-
Enveloppe	-	-
Couché	106–163	Le papier pour imprimante à jet d'encre ne peut pas être utilisé.
Couché épais	164–216	Le papier pour imprimante à jet d'encre ne peut pas être utilisé.
Papier à en-tête	60–90	-
Préimprimé	60–90	-
Préperforé	60–90	-
Couleur	60–90	-






## Chargement du support d'impression

Le chargement correct du support d'impression permet d'éviter les bourrages et les problèmes d'impression.

Avant de charger un support d'impression, repérez la face à imprimer recommandée du support d'impression. Cette information figure généralement sur l'emballage du support d'impression.

 **REMARQUE** : Les images que contient ce manuel sont celles de Dell™ C3760dn Color Laser Printer, sauf mention contraire.

### Capacité

Le bac 1 et le chargeur 550 feuilles en option (bac 2) peuvent contenir :

- 550 feuilles de papier standard.

Le chargeur multifonction (MPF) peut contenir :

- 150 feuilles de papier standard.

### Dimensions des supports d'impression

Les dimensions hors tout des supports d'impression que le bac 1 et le chargeur 550 feuilles en option peuvent contenir sont :

- Largeur — 148 mm (5,83 pouces) à 215,9 mm (8,5 pouces)
- Hauteur — 210 mm (8,27 pouces) à 355,6 mm (14,00 pouces)

Les dimensions hors tout des supports d'impression que le chargeur multifonction (MPF) peut contenir sont :

- Largeur — 76,2 mm (3,00 pouces) à 215,9 mm (8,5 pouces)
- Hauteur — 127 mm (5,00 pouces) à 355,6 mm (14,00 pouces)

## Chargement du support d'impression dans le bac 1 et le chargeur 550 feuilles en option


Cette section traite du chargement du papier à en-tête. Pour le chargement d'un autre papier, consultez « Chargement du papier ».

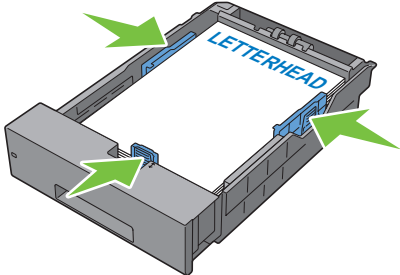
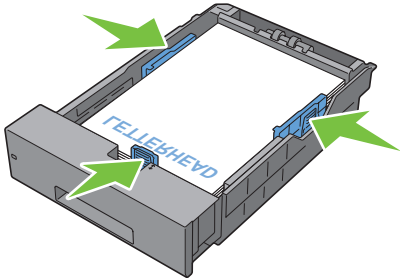
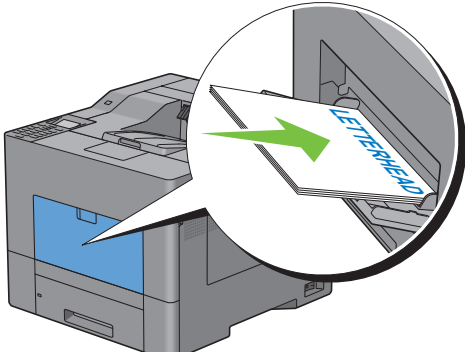
 **REMARQUE** : Pour éviter les bourrages papier, n'enlevez pas le bac lorsqu'un travail est en cours d'impression.

 **REMARQUE** : Utilisez uniquement des supports d'impression laser. N'utilisez pas du papier pour jet d'encre dans l'imprimante.

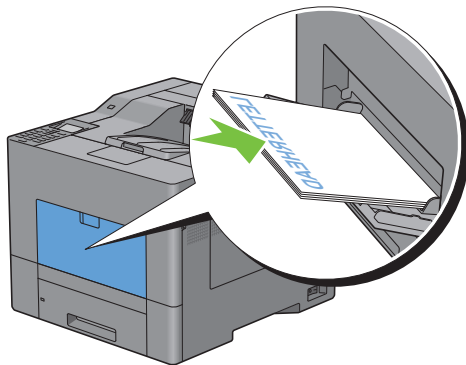
### Chargement de Papier à en-tête (papier pré-imprimé ou préperforé)

Le papier préimprimé tel que le papier à en-tête et le papier perforé doivent être introduits par le bord supérieur, face à imprimer tournée vers le haut dans le cas de Dell C3760n Color Laser Printer. Dans le cas de Dell C3760dn Color Laser Printer, le papier préimprimé tel que le papier à en-tête et le papier perforé doivent être introduits par le bord supérieur, face à imprimer tournée vers le bas, comme le montre l'illustration ci-dessous.

 **REMARQUE** : Pour Dell C3760dn Color Laser Printer, réglez R/V à en-tête ou Mode Duplex à en-tête sur Activé et Type de papier sur En-tête, Préimprimé ou Préperforé à partir du panneau de commande ou du pilote d'imprimante quand vous imprimez sur une seule face du papier à en-tête, préimprimé ou préperforé.

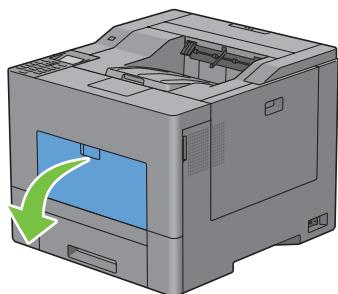
Source de support d'impression	Face à imprimer	Orientation de la page
Bac 1 et chargeur 550 feuilles en option	Dell C3760n Color Laser Printer Face vers le haut	L'en-tête entre en premier dans l'imprimante
		
	Dell C3760dn Color Laser Printer Face vers le bas	L'en-tête entre en dernier dans l'imprimante
		
MPF	Dell C3760n Color Laser Printer Face vers le haut	L'en-tête entre en premier dans l'imprimante
		

Source de support d'impression	Face à imprimer	Orientation de la page
Dell C3760dn Color Laser Printer	Face vers le bas	L'en-tête entre en dernier dans l'imprimante

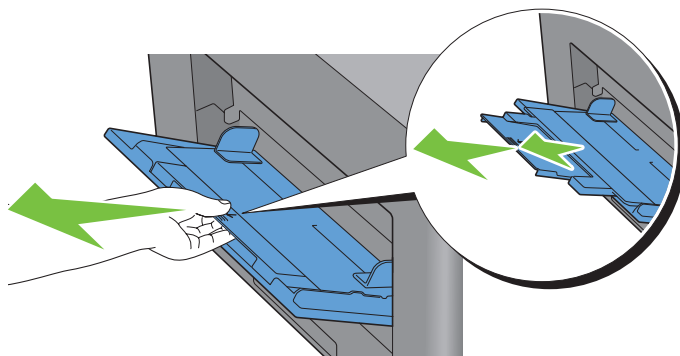


## Chargement du support d'impression dans le MPF

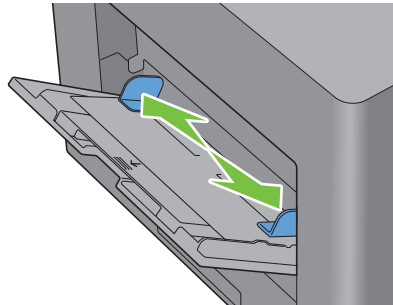
- 1 Ouvrez avec soin le capot du MPF.




- 2 Tirez à vous le plateau d'extension autant que nécessaire.

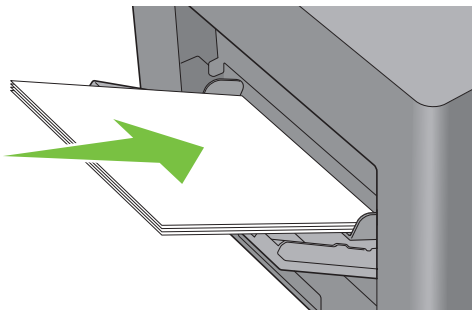


- 3 Faites glisser les guides latéraux jusqu'aux bords du plateau. Les guides latéraux doivent être complètement écartés.




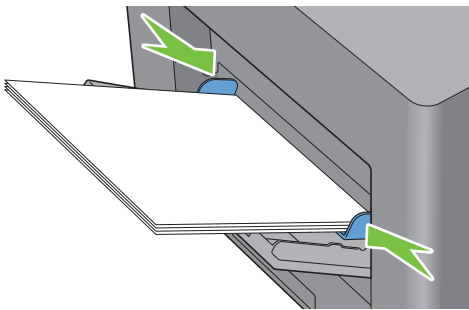
- 4 Introduisez dans le MPF le support face à imprimer vers le haut et bord supérieur d'abord.


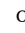
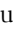
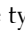


 **REMARQUE** : Ne forcez pas lors de l'insertion du support d'impression dans le chargeur MPF.



- 5 Faites glisser les guides de façon qu'ils appuient sans forcer sur les bords du support d'impression.

 **REMARQUE** : Ne forcez pas lors de l'insertion du support d'impression dans le chargeur MPF.



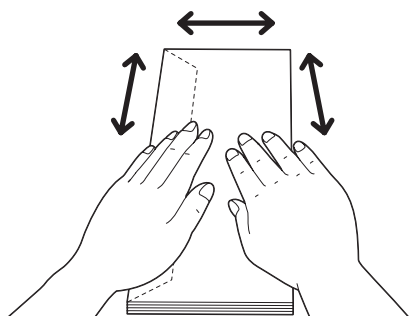
- 6 Sur le panneau de commande, appuyez sur le bouton  ou  jusqu'à ce que la taille de papier souhaitée soit mise en surbrillance, puis appuyez sur le bouton  (Valider).
- 7 Appuyez sur les boutons  ou  jusqu'à ce que le type de papier souhaité soit mis en surbrillance, puis appuyez sur le bouton  (Valider).

## Chargement d'une enveloppe dans le MPF

Utilisez les instructions suivantes pour charger des enveloppes dans le MPF :

**ATTENTION** : N'utilisez jamais d'enveloppes avec des fenêtres, des revêtements intérieurs couchés ou des bandes autocollantes. Ces enveloppes peuvent entraîner des brouillages papier et endommager l'imprimante.

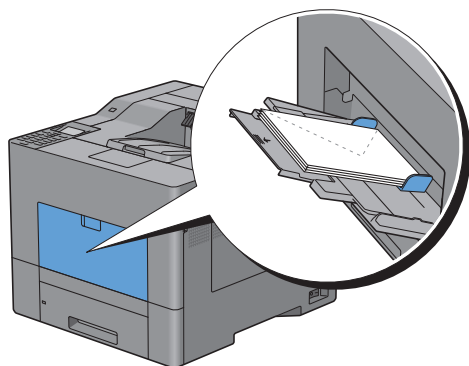
**REMARQUE** : Si vous ne chargez pas les enveloppes dans le MPF immédiatement après les avoir extraites de leur emballage, elles gonflent. Pour éviter les brouillages, aplatissez-les comme montré ci-dessous avant de les charger dans le MPF.



**REMARQUE** : La hauteur (quantité) maximale de la pile d'enveloppes dans le chargeur multifonction est d'environ 15 mm (0,59 pouces) (15 enveloppes).

## Enveloppe #10, Monarch ou DL

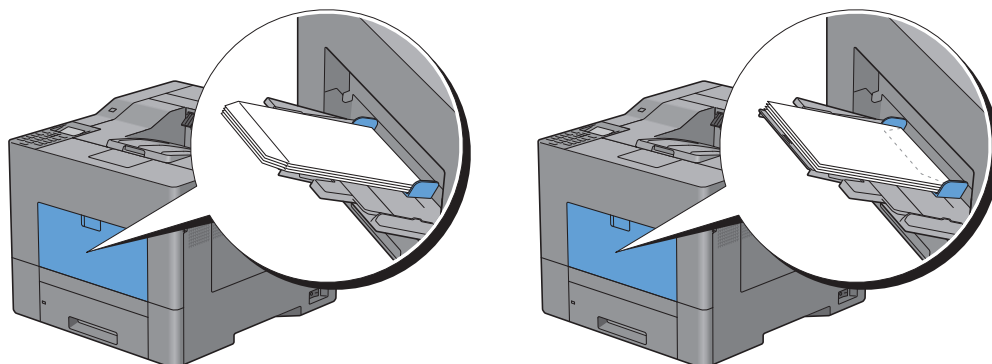
Chargez les enveloppes par le côté court avec les rabats fermés et la face à imprimer vers le haut. Assurez-vous que les rabats sont bien sur la gauche lorsque vous êtes face à l'imprimante.



## C5

Chargez les enveloppes par le côté court avec les rabats ouverts ou fermés et la face à imprimer vers le haut.

Assurez-vous que les rabats sont tournés vers le bas s'ils sont ouverts ou vers le haut s'ils sont fermés, lorsque vous faites face à l'imprimante.




## Utilisation du MPF

- Chargez uniquement une seule taille et un seul type de support d'impression pour un seul travail d'impression.
- Pour obtenir la meilleure qualité d'impression possible, utilisez uniquement des supports d'impression de haute qualité conçus pour une utilisation dans des imprimantes laser. Pour plus de conseils sur les supports d'impression, reportez-vous à la rubrique « Instructions relatives aux supports d'impression ».
- N'ajoutez pas de papier quand il y en a encore dans le MPF et n'en retirez pas quand l'imprimante imprime sur du papier que contient le MPF. Une telle opération pourrait entraîner un bourrage papier.
- Les supports d'impression doivent être chargés avec leur face d'impression recommandée orientée vers le haut et en les insérant partie supérieure en premier dans le MPF.
- Ne posez pas d'objets sur le MPF. Évitez également de le pousser vers le bas et d'exercer trop de force dessus.
- Les icônes sur le MPF indiquent comment charger du papier dans le MPF et comment tourner une enveloppe pour l'imprimer.


## Relier les bacs

L'imprimante relie automatiquement les bacs lorsque vous chargez un support d'impression de même taille et type dans plusieurs sources. Le premier bac sera utilisé jusqu'à épuisement du support d'impression puis le deuxième bac prendra le relais.

 **REMARQUE** : Le support d'impression doit être de la même taille et du même type dans tous les bacs.  
Le MPF ne peut pas être relié aux autres bacs.

Lorsque les bacs sélectionnés ont été chargés avec un support d'impression du même type et de la même taille, sélectionnez les paramètres Type de papier dans Réglages du bac et ce, pour chaque source (bac).

Pour désactiver le reliage de bacs, changez le type de papier sur une valeur unique dans une des sources (bacs).

 **REMARQUE** : Si différents types de support d'impression de la même taille sont chargés dans chacun des bacs, l'imprimante les relie automatiquement si le type de papier n'est pas défini dans les propriétés/préférences du pilote de l'imprimante.

# Impression

19 Imprimer ..... 255





# Imprimer

Ce chapitre donne des conseils d'impression, explique comment imprimer certains détails de votre imprimante et indique comment annuler une impression.

 **REMARQUE** : Les images que contient ce manuel sont celles de Dell™ C3760dn Color Laser Printer, sauf mention contraire.

## Conseils pour réussir vos impressions

### Conseils pour le stockage de vos supports d'impression

Stockez correctement vos supports d'impression. Pour plus d'informations, reportez-vous à la section « Stockage des supports d'impression ».

### Éviter les bourrages papier

 **ATTENTION** : Avant d'acheter de grandes quantités de support d'impression, il est conseillé de réaliser des essais sur un échantillon.

Vous pouvez éviter les bourrages papier en choisissant un support d'impression approprié et en le chargeant correctement en machine. Suivez les instructions ci-dessous pour charger le support d'impression :

- « Chargement du papier »
- « Chargement du support d'impression dans le MPF »
- « Prévention des bourrages »

Si un bourrage papier se produit, consultez « Suppression des bourrages ».

## Envoyer un travail d'impression

Pour pouvoir utiliser toutes les fonctionnalités de l'imprimante, utilisez le pilote de l'imprimante. Lorsque vous sélectionnez **Imprimer** dans une application, une fenêtre qui représente le pilote de l'imprimante s'ouvre. Choisissez les paramètres d'impression appropriés pour le document que vous envoyez à l'impression. Les réglages d'impression sélectionnés depuis le pilote annulent les réglages de menu par défaut sélectionnés depuis le panneau de commande ou dans la **Boîte à outils**.

Vous devrez peut-être cliquer sur **Préférences** à partir de la case **Imprimer** initiale pour pouvoir voir tous les paramètres modifiables du système. Si vous ne connaissez pas l'une des fonctions de la fenêtre du pilote d'impression, ouvrez l'aide en ligne pour plus d'informations.

Pour imprimer un document à partir d'une application typique sous Microsoft® Windows® :

- 1 Ouvrez le fichier que vous souhaitez imprimer.
- 2 Dans le menu **Fichier**, sélectionnez **Imprimer**.
- 3 Vérifier que l'imprimante est bien sélectionnée dans la boîte de dialogue. Si nécessaire, modifiez les réglages de l'imprimante (indiquez, par exemple, les pages que vous souhaitez imprimer ou le nombre de copies).
- 4 Cliquez sur **Préférences** pour ajuster les paramètres du système qui ne sont pas disponibles sur le premier écran, puis cliquez sur **OK**.
- 5 Cliquez sur **OK** ou **Imprimer** pour envoyer le document vers l'imprimante sélectionnée.

## Annuler une tâche d'impression

Il existe plusieurs manières d'annuler une tâche d'impression.

- Annuler une tâche d'impression sur le panneau de commande
- Annuler une tâche à partir d'un ordinateur sous Windows

### Annuler une tâche d'impression sur le panneau de commande

Pour annuler une tâche dont l'impression a déjà commencé :

- 1 Appuyez sur le bouton **X** (Annuler).

L'impression est annulée uniquement pour le document en cours. L'impression se poursuivra pour les documents suivants.

### Annuler une tâche à partir d'un ordinateur sous Windows

#### Annuler une tâche sur la barre des tâches

Lorsque vous envoyez un document vers l'imprimante, une petite icône d'imprimante s'affiche dans le coin en bas à droite de la barre des tâches.

- 1 Cliquez deux fois sur l'icône d'imprimante.  
Une liste des travaux d'impression s'affiche dans la fenêtre de l'imprimante.
- 2 Sélectionnez la tâche que vous souhaitez annuler.
- 3 Appuyez sur la touche <Supprimer>.


#### Annuler une tâche à partir du bureau

- 1 Cliquez sur **Démarrer** → **Périphériques et imprimantes**.  
Pour Windows XP : cliquez sur **Démarrer** → **Imprimantes et télécopieurs**.  
Sous Windows Vista<sup>®</sup> : cliquez sur **Démarrer** → **Panneau de configuration** → **Matériel et audio** → **Imprimantes**.  
Sous Windows Server<sup>®</sup> 2008 : cliquez sur **Démarrer** → **Panneau de configuration** → **Imprimantes**.  
Sous Windows Server 2008 R2/Windows 7 : cliquez sur **Démarrer** → **Périphériques et imprimantes**.  
Sous Windows 8 : En mode Bureau, cliquez avec le bouton droit de la souris sur le coin inférieur gauche de l'écran, puis cliquez sur **Panneau de configuration** → **Matériel et audio** → **Périphériques et imprimantes**.  
Sous Windows Server 2012 : En mode Bureau, cliquez avec le bouton droit de la souris sur le coin inférieur gauche de l'écran, puis cliquez sur **Panneau de configuration** → **Matériel** → **Périphériques et imprimantes**.  
Une liste des imprimantes disponibles s'affiche.
- 2 Cliquez à droite sur l'imprimante choisie au moment d'envoyer le travail à l'imprimante puis sélectionnez **Ouvrir**.
- 3 Sélectionnez le pilote d'impression.  
Une liste des travaux d'impression s'affiche dans la fenêtre de l'imprimante.
- 4 Sélectionnez la tâche que vous souhaitez annuler.
- 5 Appuyez sur la touche <Supprimer>.

## Impression recto verso


L'impression recto / verso (ou double-face) vous permet d'imprimer sur les deux côtés d'une feuille de papier. Pour une liste des tailles acceptées en impression recto / verso, consultez « Tailles de papier prises en charge ».


### Impression R/V grâce à l'unité R/V (Dell C3760dn Color Laser Printer uniquement)

- 1 Cliquez sur **Démarrer** → **Périphériques et imprimantes**.  
Pour Windows XP : cliquez sur **Démarrer** → **Imprimantes et télécopieurs**.  
Sous Windows Vista : cliquez sur **Démarrer** → **Panneau de configuration** → **Matériel et audio** → **Imprimantes**.  
Sous Windows Server 2008 : Cliquez sur **Démarrer** → **Panneau de configuration** → **Imprimantes**.  
Sous Windows Server 2008 R2/Windows 7 : cliquez sur **Démarrer** → **Périphériques et imprimantes**.  
Sous Windows 8 : En mode Bureau, cliquez avec le bouton droit de la souris sur le coin inférieur gauche de l'écran, puis cliquez sur **Panneau de configuration** → **Matériel et audio** → **Périphériques et imprimantes**.  
Sous Windows Server 2012 : En mode Bureau, cliquez avec le bouton droit de la souris sur le coin inférieur gauche de l'écran, puis cliquez sur **Panneau de configuration** → **Matériel** → **Périphériques et imprimantes**.
- 2 Cliquez à droite sur l'imprimante et sélectionnez **Préférences d'impression**.  
L'onglet **Général** s'affiche.
- 3 À partir de **Source de papier**, sélectionnez le bac à papier.  
Pour le pilote PCL :  
Choisissez parmi **Auto**, **Bac 1**, **Bac 2** et **MPE**.  
Pour le pilote PS :  
Choisissez parmi **Sélection automatique**, **Bac 1**, **Bac 2** et **MPE**.
- 4 À partir de **Recto / Verso**, sélectionnez **Ret. bord court** ou **Ret. bord long**.  
 **REMARQUE** : Pour plus de détails sur les options **Ret. bord court** et **Ret. bord long**, consultez « Retournement sur petit côté » et « Retournement sur grand côté ».
- 5 Cliquez sur **OK**.

### Impression R/V grâce à l'unité R/V (Dell C3760n Color Laser Printer uniquement)

L'impression recto / verso (ou double-face) manuelle vous permet d'imprimer manuellement sur les deux côtés d'une feuille de papier. Pour plus d'informations sur les tailles acceptées en impression recto / verso manuelle, consultez « Tailles de papier prises en charge ».

 **REMARQUE** : Vous pouvez utiliser la fonction recto / verso manuelle avec un pilote d'imprimante PCL 6.

 **REMARQUE** : Pour utiliser la fonction resto verso manuelle, sélectionnez une **Source de papier** différente de **Auto**.

- 1 Cliquez sur **Démarrer** → **Périphériques et imprimantes**.  
Pour Windows XP : cliquez sur **Démarrer** → **Imprimantes et télécopieurs**.  
Sous Windows Vista : cliquez sur **Démarrer** → **Panneau de configuration** → **Matériel et audio** → **Imprimantes**.  
Sous Windows Server 2008 : Cliquez sur **Démarrer** → **Panneau de configuration** → **Imprimantes**.  
Sous Windows Server 2008 R2/Windows 7 : cliquez sur **Démarrer** → **Périphériques et imprimantes**.  
Sous Windows 8 : En mode Bureau, cliquez avec le bouton droit de la souris sur le coin inférieur gauche de l'écran, puis cliquez sur **Panneau de configuration** → **Matériel et audio** → **Périphériques et imprimantes**.


Sous Windows Server 2012 : En mode Bureau, cliquez avec le bouton droit de la souris sur le coin inférieur gauche de l'écran, puis cliquez sur **Panneau de configuration** → **Matériel** → **Périphériques et imprimantes**.

- 2 Cliquez à droite sur l'imprimante et sélectionnez **Préférences d'impression**.

Longlet **Général** s'affiche.

- 3 Choisissez la **Source de papier** parmi, **Bac 1**, **Bac 2** et **MPF**.

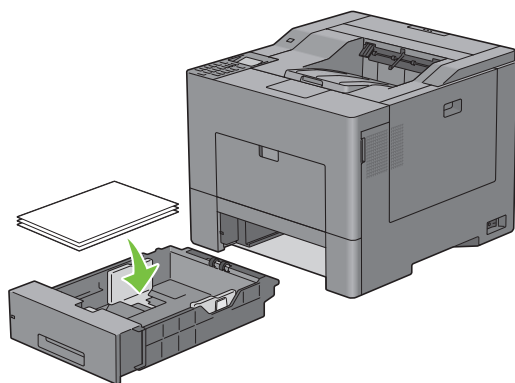
- 4 À partir de **Recto / Verso**, sélectionnez **Ret. bord court** ou **Ret. bord long**.



 **REMARQUE** : Pour plus de détails sur les options **Ret. bord court** et **Ret. bord long**, consultez « Retournement sur petit côté » et « Retournement sur grand côté ».

- 5 Cliquez sur **OK**.


Lorsque vous cliquez sur le bouton **Imprimer** du pilote d'impression, une fenêtre s'ouvre dans laquelle apparaissent les instructions d'impression manuelle recto verso et les pages paires du document sont imprimées. Si votre document est composé de six pages, ses pages paires sont imprimées dans l'ordre page 6, 4 puis 2. Lorsque les pages paires sont imprimées, le message **Insérez tirage dans bac 1 (Bac 2 ou MPF) (071-920, 072-920, ou 075-920)** apparaît sur le panneau de commande.

- 6 Retirez les feuilles imprimées du bac de sortie. Placez le paquet de feuilles dans le bac sans le retourner (avec la face blanche sur le dessus).




- 7 Le message Appuyer sur  pour continuer l'impression (071-921, 072-921 ou 072-921) s'affiche sur le panneau de commande. Appuyez sur le bouton  (**Valider**).


Les pages impaires seront imprimées dans l'ordre 1, 3 et 5.

 **REMARQUE** : Vous ne pouvez pas imprimer des documents aux dimensions multiples en recto / verso.

### Utilisation de l'impression de livret (Dell C3760n et Dell C3760dn)

Pour utiliser l'impression de livret, cochez la case **Activer de Impression de livret** sur l'onglet **Disposition**.

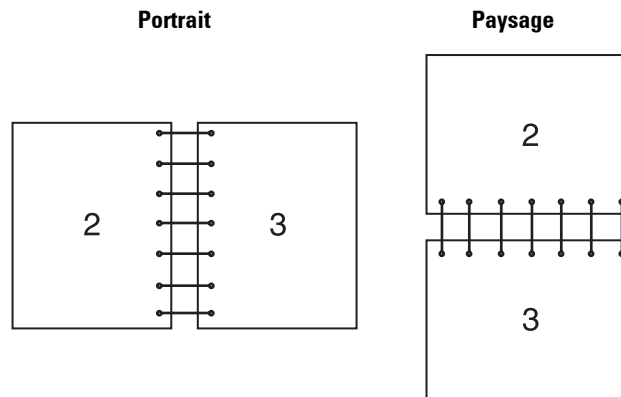
 **REMARQUE** : Si vous utilisez le pilote XPS ou PS, l'impression de livret n'est pas disponible.

 **REMARQUE** : Lors de l'utilisation de l'impression de livret sur la Dell C3760n Color Laser Printer, **Auto** n'est pas disponible comme **Source de papier**.

 **REMARQUE** : Vous devez sélectionner **Ret. bord long** de **Recto / Verso** pour effectuer l'impression de livret.

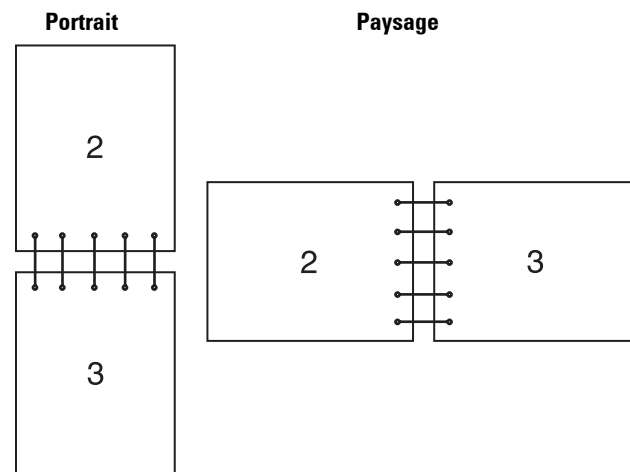
---

Retournement sur grand côté Suppose que la reliure se fera sur le grand côté de la page (bordure gauche pour une orientation portrait et bordure du haut pour une orientation paysage). L'illustration suivante montre une reliure sur le grand côté pour des formats portrait et paysage :



---


Retournement sur petit côté Suppose que la reliure se fera sur le petit côté de la page (bordure du haut pour une orientation portrait et bordure gauche pour une orientation paysage). L'illustration suivante montre une reliure sur le petit côté pour des formats portrait et paysage :



---

## Utilisation de la fonction Impression stockée

Lorsque vous envoyez un document vers l'imprimante, vous pouvez spécifier au niveau du pilote si vous souhaitez que l'imprimante enregistre le document en mémoire ou sur le disque dur. Lorsque vous êtes prêt à imprimer ce document, utilisez les menus du panneau de commande de l'imprimante pour identifier le document en mémoire ou sur le disque dur, que vous souhaitez imprimer.

 **REMARQUE** : Les données en mémoire sont effacées lorsque l'imprimante est éteinte. Les données sur le disque dur en option ne sont pas effacées lorsque l'imprimante est éteinte.

 **REMARQUE** : La fonction Impression stockée est disponible lorsque :

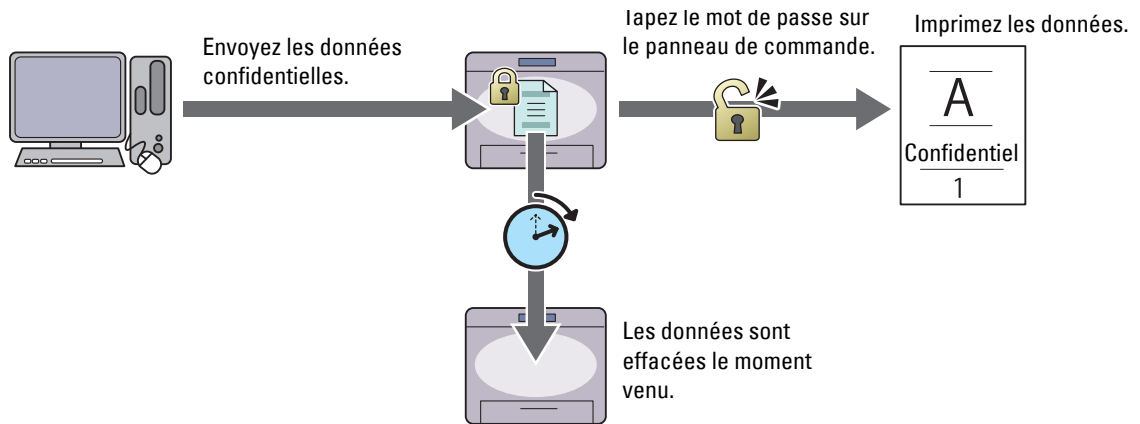
- La mémoire 512 Mo en option est installée.
  - Le disque RAM est activé dans le menu de l'imprimante.
  - Le **disque RAM** est marqué comme **Disponible** dans le pilote de l'imprimante.
- OU
- Le disque dur en option est installé.
  - Le **disque dur** est marqué comme **Disponible** dans le pilote de l'imprimante.

## Vue d'ensemble

La fonction d'impression stockée couvre les types de travaux suivants.

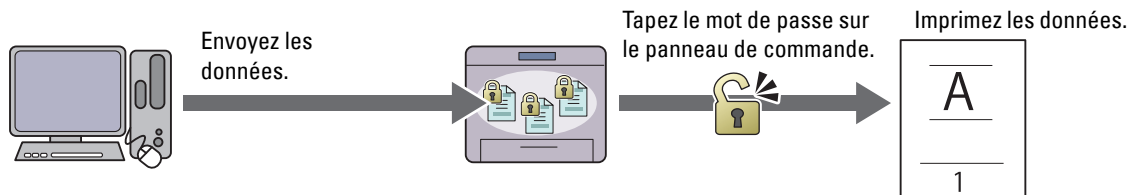
### Impression sécurisée

Vous pouvez stocker momentanément un travail d'impression dans la mémoire ou sur le disque dur et le sécuriser par un mot de passe. Un utilisateur connaissant le mot de passe peut imprimer via le panneau de commande. Cette fonctionnalité peut être utilisée pour imprimer des documents confidentiels. Un travail d'impression enregistré sera effacé après avoir été imprimé ou après une période de temps définie.



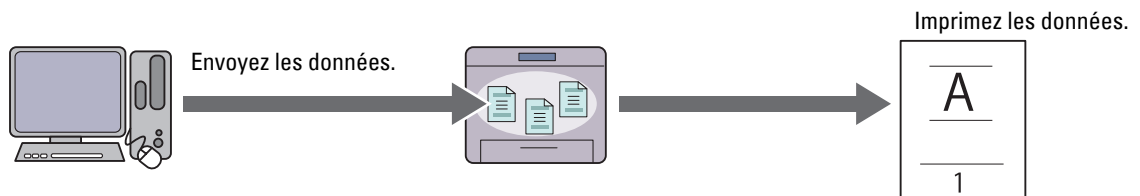
### Impression BAL privée

Vous pouvez stocker un travail d'impression dans la mémoire ou sur le disque dur et le sécuriser par un mot de passe. Un utilisateur connaissant le mot de passe peut imprimer, via le panneau de commande, le moment venu. Cette fonctionnalité peut être utilisée pour imprimer des documents confidentiels. Les travaux stockés demeurent dans la mémoire ou sur le disque dur jusqu'à ce que vous les effaciez via le panneau de commande.



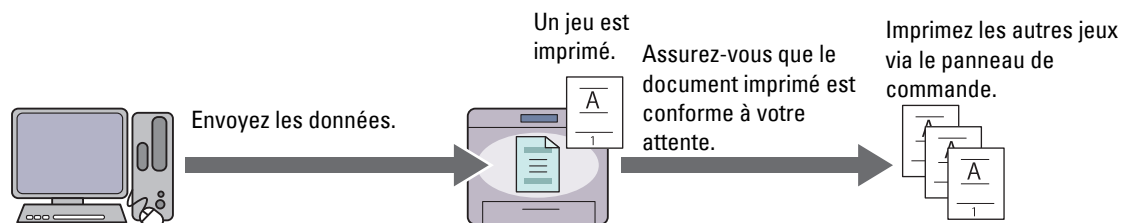
### Impression BAL publique

Vous pouvez stocker un travail d'impression dans la mémoire ou sur le disque dur. N'importe quel utilisateur peut imprimer, via le panneau de commande, le moment venu. Les travaux stockés demeurent dans la mémoire ou sur le disque dur jusqu'à ce que vous les effaciez via le panneau de commande.




## Impression de contrôle

Le travail assemblé est stocké dans la mémoire ou sur le disque dur et une seule copie est imprimée pour que vous puissiez la vérifier. Si l'épreuve est satisfaisante, vous pouvez alors choisir d'imprimer d'autres copies. Cette option permet d'éviter qu'un grand nombre de copies incorrectes ne soient effectuées lors de l'impression en une fois.




Les différences entre types de travaux sont indiquées ci-dessous. Si vous désirez que les données soient sécurisées par un mot de passe, stockez-les pour l'impression sécurisée ou pour l'impression BAL privée.

Types de travaux	Mot de passe	Différences
Impression sécurisée	O	<ul style="list-style-type: none"><li>• Les travaux stockés sont effacés le moment venu.</li><li>• Vous ne pouvez pas préciser le nombre de copies à partir du panneau de commande. Le nombre de copies est défini via le pilote de l'imprimante.</li></ul>
Impression BAL privée	O	<ul style="list-style-type: none"><li>• Les travaux stockés demeurent en mémoire jusqu'à ce que vous les effaciez via le panneau de commande.</li></ul>
Impression BAL publique	N	<ul style="list-style-type: none"><li>• Vous pouvez préciser le nombre de copies à partir du panneau de commande.</li></ul>
Impression de contrôle	N	<ul style="list-style-type: none"><li>• Le travail est assemblé.</li><li>• Une seule copie est imprimée automatiquement.</li><li>• Les travaux stockés demeurent en mémoire jusqu'à ce que vous les effaciez via le panneau de commande.</li><li>• Vous pouvez préciser le nombre de copies à partir du panneau de commande.</li></ul>

 **REMARQUE** : Si le travail d'impression est trop volumineux pour la mémoire disponible, un message d'erreur s'affiche sur l'imprimante.


## Procédure pour l'impression stockée


 **REMARQUE** : L'impression stockées est disponible avec les pilotes PCL ou PS.

Après avoir choisi un travail grâce au pilote, ce travail est stocké dans la mémoire ou sur le disque dur jusqu'à ce que vous demandiez son impression via le panneau de commande. Voici les méthodes pour le stockage et l'impression des travaux.


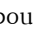

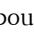

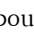

### Stockage des travaux d'impression


Pour utiliser le stockage d'impression, vous devez sélectionner un type de travail autre que **Impression normale** sur l'onglet **Général** du pilote d'impression. Le travail est stocké dans la mémoire ou sur le disque dur jusqu'à ce que vous demandiez son impression via le panneau de commande.


 **REMARQUE** : Les fonctions Impression sécurisée et Impression BAL privée nécessitent l'indication d'un mot de passe pour la confidentialité.

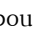
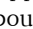
 **REMARQUE** : Si aucun nom de document n'a été attribué au travail d'impression au niveau du pilote, le nom sera identifiable grâce à la date et à l'heure de l'imprimante au moment de la soumission, pour le distinguer des autres documents que vous avez enregistrés à votre nom.

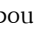

## Impression des travaux stockés


- 1 Appuyez sur le bouton  (Menu).
- 2 Appuyez sur le bouton  jusqu'à ce que Menu imprimer soit mis en surbrillance, puis appuyez sur le bouton  (Valider).
- 3 Appuyez sur le bouton  jusqu'à ce que le type de travail soit mis en surbrillance, puis appuyez sur le bouton  (Valider).
- 4 Appuyez sur le bouton  jusqu'à ce que l'ID Util soit mis en surbrillance, puis appuyez sur le bouton  (Valider).

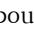

 **REMARQUE** : Les fonctions Impression sécurisée et Impression BAL privée nécessitent l'indication d'un mot de passe pour la confidentialité. Si vous sélectionnez Impression BAL publique ou Impression de contrôle passez à l'étape 6.



- 5 Saisissez le mot de passe grâce au panneau de commande, puis appuyez sur le bouton  (Valider).  
Pour plus de détails sur la spécification du mot de passe, consultez « Spécifier votre mot de passe sur le panneau de commande (Impression sécurisée / Impression BAL privée) ».

- 6 Appuyez sur le bouton  jusqu'à ce que le document de votre choix soit mis en surbrillance, puis appuyez sur le bouton  (Valider).

- 7 Appuyez sur le bouton  jusqu'à ce que le menu souhaité soit en surbrillance, puis appuyez sur le bouton  (Valider).

 **REMARQUE** : Pour conserver, pour le moment, les données en mémoire ou sur le disque dur, sélectionnez Imprimer. Pour l'impression sécurisée, seul Supprimer après impression est disponible.

- 8 Appuyez sur le bouton  jusqu'à ce que la quantité souhaitée soit en surbrillance, puis appuyez sur le bouton  (Valider).


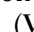
 **REMARQUE** : Si vous sélectionnez Saisir le nombre d'exemplaires, tapez le nombre sur le pavé numérique puis appuyez sur le bouton  (Valider).

Le document enregistré est imprimé.

## Spécifier votre mot de passe sur le panneau de commande (Impression sécurisée / Impression BAL privée)

Lorsque vous sélectionnez Impressions sécurisée ou Impression BAL privée sur Menu Imprimer, une page s'ouvre après sélection de votre ID Util.

Utilisez le pavé numérique pour saisir le mot de passe que vous avez spécifié dans la fenêtre du pilote de l'imprimante. Le mot de passe que vous avez saisi s'affiche sous forme d'astérisques (\*\*\*\*\*) de manière à assurer la confidentialité.

Si vous saisissez un mot de passe non valable, le message Mot de passe non valable. Veuillez réessayer s'affiche. Attendez trois secondes ou appuyez sur le bouton  (Valider) ou  (Annuler) pour revenir sur la page de saisie de mot de passe.

Si vous saisissez un mot de passe valable, vous pourrez accéder à tous les travaux qui correspondent au nom d'utilisateur et au mot de passe que vous avez saisi. Les travaux d'impression qui correspondent au mot de passe que vous avez saisi s'affichent à l'écran. Vous pouvez alors choisir d'imprimer ou d'effacer les travaux qui correspondent au mot de passe que vous avez saisi. (Consultez « Impression des travaux stockés » pour plus d'information.)

## Supprimer des Travaux stockés

Avec l'Impression sécurisée, tout document qui a été enregistré sera effacé après impression ou sera effacé après un temps donné si il a été défini sur le panneau de commande.

Les autres travaux demeurent en mémoire jusqu'à ce que vous les effaciez via le panneau de commande.



## Imprimer à partir d'une clé USB

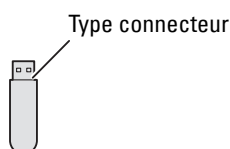
La fonction Impression USB directe vous permet d'imprimer des fichiers stockés sur une clé USB, via le panneau de commande.

**ATTENTION :** Pour éviter d'endommager votre imprimante, ne branchez que des clés USB sur le port USB de l'imprimante.

**ATTENTION :** Ne retirez pas la clé USB du port USB avant que l'impression ne soit terminée.

**REMARQUE :** Si le paramètre Fonction activée pour Impression USB directe a pour valeur Marche (Mot de passe), vous devez taper le mot de passe à quatre chiffre pour utiliser cette fonction. Si le paramètre Fonction activée pour Impression USB directe a pour valeur Arrêt, l'impression est désactivée. Pour plus de détails, consultez « Fonction activée ».

Le port USB de l'imprimante est conçu pour des périphériques USB 2.0. N'utilisez qu'un périphérique de mémoire USB autorisé avec un connecteur enfichable de type A. Utilisez uniquement un périphérique de mémoire USB protégé par du métal.



### Formats de fichiers acceptés

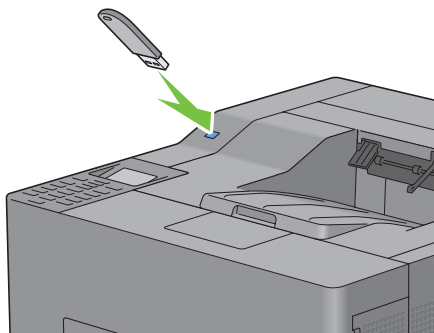
Les fichiers aux formats suivants peuvent être imprimés directement à partir d'une clé USB.

- PDF
- TIFF
- JPEG

### Insérer et retirer une clé USB

Vous pouvez insérer le périphérique de stockage USB avant impression.


Avant de retirer la clé USB, assurez-vous que l'imprimante n'est pas en train de lire la mémoire de la clé USB.



**ATTENTION :** Si vous retirez la clé USB en cours de lecture, les données de la clé USB ou la clé USB elle-même peuvent s'endommager de manière irréversible.

### Impression d'un fichier de la clé USB


**REMARQUE :** L'impression en couleur est sécurisée si le paramètre Fonction activée pour Impression USB directe a pour valeur Marche (Mot de passe couleur). Si vous donnez à Couleur d'impression la valeur Quadrichr. et si le paramètre Fonction activée pour Impression USB directe a pour valeur Marche (mot de passe couleur), vous devez taper le mot de passe à quatre chiffres après avoir sélectionné Démar. Impr.



 **REMARQUE** : Selon la manière dont le fichier PDF, TIFF ou JPEG a été créé, il est possible que le fichier ne puisse pas être imprimé directement à partir d'une clé USB. Dans ce cas-là, ouvrez le fichier avec un ordinateur et imprimez-le en utilisant le pilote de l'imprimante.


1 Insérez la clé USB dans le port USB avant de l'imprimante.


Pour plus de détails sur le chargement des documents, consultez « Insérer et retirer une clé USB ».


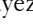
Si la clé USB est déjà dans le port USB de l'imprimante :

a Appuyez sur le bouton  (Menu).

b Appuyez sur le bouton  jusqu'à ce que Menu imprimer soit mis en valeur, puis appuyez sur le bouton  (Valider).

c Appuyez sur le bouton  jusqu'à ce que Impression USB directe soit mis en valeur.

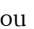
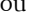
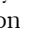
2 Vérifiez que Impression USB directe est mis en surbrillance, puis appuyez sur le bouton  (Valider).


3 Appuyez sur le bouton  jusqu'à ce que le fichier de votre choix soit mis en surbrillance, puis appuyez sur le bouton  (Valider).

 **REMARQUE** : Seuls les caractères suivants sont affichés sur le panneau de commande :

A B C D E F G H I J K L M N O P Q R S T U V W X Y Z 0 1 2 3 4 5 6 7 8 9 \$ % ' ' - @ { ~ ! # ( ) & \_ ^

4 Précisez les options d'impression telles que Couleur d'impression, Sélect. bac, Impr. recto verso, Multiple Haut, Assemblage et MDP PDF. Pour plus de détails, consultez « Impression USB directe ».

5 Appuyez sur le bouton  ou  jusqu'à ce que Démar. Impr. soit mis en surbrillance, puis appuyez sur le bouton  (Valider).

6 Vérifiez que Oui est mis en surbrillance, puis appuyez sur le bouton  (Valider).

## Impression avec Web Services on Devices (WSD)

Cette section fournit des informations concernant l'impression en réseau avec WSD, le protocole de Microsoft pour Windows Vista, Windows 7, Windows 8, Windows Server 2008, Windows Server 2008 R2 et Windows Server 2012.

### Ajout de rôles pour les services d'impression

Lorsque vous utilisez Windows Server 2008, Windows Server 2008 R2 ou Windows Server 2012, vous devez ajouter les rôles des services d'impression au client Windows Server 2008, Windows Server 2008 R2 ou Windows Server 2012.

#### Sous Windows Server 2008 :

1 Cliquez sur Démarrer → Outils d'administration → Gestionnaire de serveur.

2 Sélectionnez Options Internet dans le menu Action.

3 Cochez la case Services d'impression de la fenêtre Rôles du serveur dans l'Assistant Ajouter un rôle puis cliquez sur Suivant.

4 Activez la case Serveur d'impression, puis cliquez sur Suivant.

5 Cliquez sur Installer.

#### Pour Windows Server 2008 R2 :

1 Cliquez sur Démarrer → Outils d'administration → Gestionnaire de serveur.

2 Sélectionnez Options Internet dans le menu Action.

3 Cochez la case Services d'impression et de document dans la fenêtre Rôles du serveur dans l'Assistant Ajouter un rôle, puis cliquez sur Suivant.

- 4 Cliquez sur **Suivant**.
- 5 Activez la case **Serveur d'impression**, puis cliquez sur **Suivant**.
- 6 Cliquez sur **Installer**.

#### **Pour Windows Server 2012 :**

- 1 Cliquez sur **Gestionnaire de serveur** de l'écran **Démarrer**.
- 2 Sélectionnez **Ajouter rôles et fonctions** dans le menu **Gérer**.
- 3 Cliquez sur **Suivant** dans la fenêtre **Avant de commencer** → Sélectionnez le type d'installation dans la fenêtre **Type d'installation** → Sélectionnez le serveur de destination dans la fenêtre **Sélection du serveur** dans l'**Assistant Ajouter des rôles et des fonctions**.
- 4 Cochez la case **Services d'impression et de document** dans la fenêtre **Rôles du serveur**, puis cliquez sur **Suivant**.
- 5 Sélectionnez les fonctions dans la fenêtre **Fonctions** → Confirmez les sélections d'installation dans la fenêtre **Confirmation**.
- 6 Cliquez sur **Installer**.

#### **Installation de l'imprimante**

Vous pouvez installer votre nouvelle imprimante sur le réseau en utilisant le disque *Software and Documentation* fourni avec votre imprimante ou en utilisant l'assistant **Ajouter une imprimante** de Windows de Microsoft.

#### **Installation d'un pilote d'impression à l'aide de l'assistant Ajouter une imprimante**

- 1 Cliquez sur **Démarrer** → **Périphériques et imprimantes** (**Démarrer** → **Panneau de configuration** → **Matériel et audio** → **Imprimantes pour Windows Vista et Windows Server 2008**).

Pour Windows 8 et Windows Server 2012 :

En mode Bureau, cliquez avec le bouton droit de la souris sur le coin inférieur gauche de l'écran, puis cliquez sur **Panneau de configuration** → **Matériel et audio** (**Matériel pour Windows Server 2012**) → **Périphériques et imprimantes**.

- 2 Cliquez sur **Ajouter une imprimante** pour lancer l'assistant **Ajouter une imprimante**.
- 3 Sélectionner **Ajouter une imprimante réseau, sans fil ou Bluetooth**.
- 4 Dans la liste des imprimantes disponibles, sélectionnez celle que vous souhaitez utiliser et cliquez ensuite sur **Suivant**.



**REMARQUE** : Dans la liste des imprimantes disponibles, l'imprimante WSD est affichée sous la forme **http://IP address/ws/**.



**REMARQUE** : Si aucune imprimante WSD n'apparaît dans la liste, saisissez manuellement l'adresse IP de l'imprimante pour créer une imprimante WSD. Pour entrer manuellement l'adresse IP de l'imprimante, procédez comme suit : Pour Windows Server 2008 R2, si vous souhaitez créer une imprimante WSD, vous devez être membre du groupe **Administrateurs**.

1. Cliquez sur **L'imprimante que je veux n'est pas répertoriée**.
2. Sélectionnez **Ajouter une imprimante en utilisant une adresse TCP/IP ou un nom d'hôte** et cliquez sur **Suivant**.
3. Sélectionnez **Périphérique Web Services** dans **Type de périphérique**.
4. Entrez l'adresse IP de l'imprimante dans la zone de texte **Nom d'hôte ou adresse IP**, puis cliquez sur **Suivant**.



**REMARQUE** : Avant d'installer le pilote à l'aide de l'assistant **Ajouter une imprimante** sous Windows Server 2008 R2 ou Windows 7, effectuez l'une des opérations suivantes :

- Établissez la connexion Internet afin de permettre à Windows Update d'analyser votre ordinateur.
- Ajoutez le pilote d'imprimante à votre ordinateur.

- 5 Installez le pilote d'impression sur votre ordinateur lorsque ceci vous est demandé. Si vous êtes invité à fournir un mot de passe de l'administrateur ou une confirmation, saisissez le mot de passe ou fournissez la confirmation.
- 6 Terminez les étapes supplémentaires de l'assistant et cliquez ensuite sur **Terminer**.
- 7 Imprimez une page de test pour vérifier l'installation de l'imprimante.
  - a Cliquez sur **Démarrer** → **Périphériques et imprimantes** (**Démarrer** → **Panneau de configuration** → **Matériel et audio** → **Imprimantes** pour Windows Vista et Windows Server 2008).  
Pour Windows 8 et Windows Server 2012 :  
En mode Bureau, cliquez avec le bouton droit de la souris sur le coin inférieur gauche de l'écran, puis cliquez sur **Panneau de configuration** → **Matériel et audio** (**Matériel** pour Windows Server 2012) → **Périphériques et imprimantes**.
  - b Cliquez avec le bouton droit sur l'imprimante que vous venez de créer, puis cliquez sur **Propriétés de l'imprimante** (**Propriétés** pour Windows Vista et Windows Server 2008).
  - c Dans l'onglet **Général**, cliquez sur **Imprimer une page de test**. L'installation a réussi lorsque la page de test s'est correctement imprimée.

## Impression avec AirPrint



Cette section fournit des informations pour imprimer avec AirPrint. AirPrint vous permet d'imprimer par réseau depuis un iPad (tous modèles), un iPhone (3GS ou ultérieur) et un iPod Touch (3<sup>e</sup> génération ou ultérieure) fonctionnant avec la dernière version du système d'exploitation iOS. AirPrint permet également l'impression réseau de base depuis un Macintosh (Mac OS X 10.7 ou ultérieur), sans avoir à installer de pilotes supplémentaires.

### Configuration d'AirPrint sur votre imprimante

Pour utiliser AirPrint, les protocoles Bonjour (mDNS) et IPP sont nécessaires sur votre imprimante. Assurez-vous que Bonjour (mDNS) et IPP sont bien réglés sur **Activer** sur le menu du panneau de commande. Pour plus de détails, reportez-vous à « Protocoles ». Il est également possible d'activer Bonjour (mDNS) et IPP en cliquant sur **Activer AirPrint** dans **Dell™ Printer Configuration Web Tool**. Suivez la procédure ci-dessous pour configurer les paramètres nécessaires à AirPrint dans **Dell Printer Configuration Web Tool**.

- 1 Assurez-vous que l'ordinateur est connecté au réseau.
- 2 Lancez **Dell Printer Configuration Web Tool** en entrant l'adresse IP de votre imprimante dans votre navigateur Web. Pour de plus amples informations, reportez-vous à « Paramétrage du Dell Printer Configuration Web Tool » et « Démarrage du Dell Printer Configuration Web Tool ».
- 3 Une fois le **Dell Printer Configuration Web Tool** ouvert, rendez-vous sur l'onglet **Réglages du serveur d'impression**. Cliquez sur **Activer AirPrint** dans **Activer AirPrint**. L'imprimante est prête pour AirPrint.





**REMARQUE** : Si le bouton **Activer AirPrint** n'est pas actif, cela signifie que Bonjour (mDNS) et IPP sont tous deux réglés sur **Activer** dans le menu du panneau de commande et que l'imprimante est prête pour AirPrint.

### Impression via AirPrint

La procédure suivante utilise un iPhone fonctionnant avec iOS5 comme exemple.

- 1 Ouvrez le courriel, la photo, la page Web ou le document que vous souhaitez imprimer.
- 2 Tapez sur l'icône action .
- 3 Tapez sur **Imprimer**.
- 4 Sélectionnez l'imprimante et définissez les options.
- 5 Tapez sur **Imprimer**.

 **REMARQUE** : Pour annuler un travail d'impression, double-cliquez sur le bouton **Accueil**, tapez sur l'icône **Centre d'impression** . Si plusieurs travaux sont présent dans la file, sélectionnez celui à annuler et tapez sur **Annuler impression**.


## Impression avec Google Cloud Print™

Cette section fournit des informations pour le service Google Cloud Print avec votre smartphone, votre tablette ou tout autre terminal. En enregistrant l'imprimante sur votre compte Google™, vous pouvez utiliser le service d'impression Google Cloud Print afin d'imprimer vos documents depuis divers terminaux connectés à Internet. Vous pouvez imprimer des documents, des photos ou des courriels depuis le navigateur Google Chrome™ ou des applications des applications telles que Google Drive™ sur votre terminal mobile. Pour de plus amples informations sur Google Cloud Print, rendez-vous sur le site Web Google.

### Préparation de l'imprimante pour une utilisation avec Google Cloud Print

Pour utiliser Google Cloud Print, procédez comme suit :











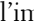
- Connectez l'imprimante à un réseau ayant accès à Internet.

 **REMARQUE** : Google Cloud Print prend en charge uniquement les connexions IPv4.

 **REMARQUE** : Si l'imprimante est connectée à un réseau utilisant un serveur proxy, vous devez régler ses paramètres dans **Proxy Server** depuis le **Dell Printer Configuration Web Tool**. Pour de plus amples informations, reportez-vous à « Proxy Server ».

- Créez un compte Google et une adresse Gmail™.
- Réglez **Impression Google Cloud** sur **Activer** dans le menu du panneau de commande, ou **Impression Google Cloud** sur **Marche** dans **Dell Printer Configuration Web Tool**.

### Depuis le panneau de commande

- 1 Appuyez sur le bouton  (Menu).
- 2 Appuyez sur le bouton  jusqu'à ce que **Paramètres Admin** soit mis en surbrillance, puis appuyez sur le Bouton  (**Valider**).
- 3 Appuyez sur le bouton  jusqu'à ce que **Réseau** soit mis en surbrillance, puis appuyez sur le Bouton  (**Valider**).
- 4 Appuyez sur le bouton  jusqu'à ce que **Protocoles** soit mis en surbrillance, puis appuyez sur le Bouton  (**Valider**).
- 5 Appuyez sur le bouton  jusqu'à ce que **Impression Google Cloud** soit mis en surbrillance, puis appuyez sur le Bouton  (**Valider**).
- 6 Appuyez sur le bouton  jusqu'à ce que **Activer** soit mis en surbrillance, puis appuyez sur le Bouton  (**Valider**).
- 7 Eteignez puis rallumez l'imprimante pour que les réglages soient pris en compte.

### Depuis Dell Printer Configuration Web Tool

- 1 Lancez **Dell Printer Configuration Web Tool** en entrant l'adresse IP de votre imprimante dans votre navigateur Web. Pour de plus amples informations, reportez-vous à « Paramétrage du Dell Printer Configuration Web Tool » et « Démarrage du Dell Printer Configuration Web Tool ».
- 2 Une fois le **Dell Printer Configuration Web Tool** ouvert, rendez-vous sur l'onglet **Réglages du serveur d'impression**. Cliquez sur **Réglages des ports**. Dans **État du port**, activez la case à cocher **Oui** pour **Impression Google Cloud**.

## Enregistrement de l'imprimante sur votre compte Google

Pour enregistrer l'imprimante auprès de votre compte Google, procédez comme suit.



- 1 Lancez **Dell Printer Configuration Web Tool** en entrant l'adresse IP de votre imprimante dans votre navigateur Web. Pour de plus amples informations, reportez-vous à « Paramétrage du Dell Printer Configuration Web Tool » et « Démarrage du Dell Printer Configuration Web Tool ».
- 2 Une fois le **Dell Printer Configuration Web Tool** ouvert, rendez-vous sur l'onglet **Réglages du serveur d'impression**. Cliquez sur **Enregistrer ce périphérique auprès du service d'impression Google Cloud** dans **Impression Google Cloud**. Une feuille indiquant l'URL du site Web d'enregistrement de l'imprimante Google Cloud Print est alors imprimée.
- 3 Depuis votre navigateur Web, rendez-vous sur le site Google et connectez-vous à votre compte Google. Allez sur le site Web d'enregistrement Google Cloud Print en entrant l'URL dans la barre d'adresse de votre navigateur. Vous pouvez également y accéder en lisant le code QR avec votre terminal mobile.
- 4 Sur le site Web Google Cloud Print, cliquez sur **Terminer l'enregistrement de l'imprimante**.
- 5 Cliquez sur **Gérer vos imprimantes**. Votre imprimante s'affiche alors dans la liste **Imprimantes** et est prête à être utilisée avec le service Google Cloud Print.

## Impression avec Google Cloud Print

La procédure d'impression varie selon l'application ou le terminal utilisé. Vous trouverez la liste des applications qui prennent en charge le service Google Cloud Print sur le site Web Google.



### Impression depuis l'application d'un terminal mobile

L'exemple ci-après illustre l'utilisation de l'application Google Drive sur un mobile Android.

- 1 Installez l'application Google Drive sur votre terminal mobile.  
 **REMARQUE** : Téléchargez l'application depuis Google Play.
- 2 Ouvrez l'application Google Drive sur votre mobile et tapez sur > pour sélectionner le document.
- 3 Tapez sur  puis sur **Imprimer**.
- 4 Sélectionnez votre imprimante dans la liste.
- 5 Choisissez les options de l'imprimante et tapez sur **Imprimer**.

### Impression depuis Google Chrome

L'exemple ci-après illustre l'impression depuis le navigateur Google Chrome sur un PC Windows.

- 1 Ouvrez le navigateur Google Chrome.
- 2 Ouvrez la page Web ou le courrier à imprimer.
- 3 Cliquez sur  ou  (selon la version de votre navigateur Google Chrome) dans le coin supérieur droit puis cliquez sur **Imprimer**.
- 4 Cliquez sur **Modifier** dans la zone **Destination**.
- 5 Choisissez votre imprimante dans la zone Google Cloud Print.
- 6 Cliquez sur **Imprimer**.

## Imprimer une page de rapport

Vous pouvez imprimer divers paramètres de votre imprimante, y compris les réglages de l'imprimante, les réglages du panneau et la liste des polices. Pour savoir comment imprimer un rapport des réglages du panneau, consultez « Rapport / Liste ».

## Réglages de l'imprimante

Vous pouvez modifier la majorité des paramètres d'impression à partir de l'application que vous utilisez pour imprimer. Si l'imprimante est reliée à un réseau, vous pouvez modifier les réglages à partir de **Dell Printer Configuration Web Tool**. Pour lancer **Dell Printer Configuration Web Tool**, tapez l'adresse IP de l'imprimante dans votre navigateur Internet. Pour trouver l'adresse IP de votre imprimante, reportez-vous à la rubrique « Vérification des paramètres IP ».

Les réglages à partir de l'application mettent à jour les réglages par défaut du système de l'imprimante. Les paramètres du pilote d'imprimante ne s'appliquent qu'au document que vous envoyez à l'imprimante.

Vous ne pouvez pas modifier un réglage à partir de l'application, utilisez le panneau de commande, la **Boîte à outils** ou **Dell Printer Configuration Web Tool**. Si vous modifiez un réglage du système à partir du panneau de commande, de la **Boîte à outils** ou de **Dell Printer Configuration Web Tool**, ce réglage modifié devient le réglage par défaut de l'utilisateur.

Vous pouvez vérifier les paramètres système détaillés en imprimant un rapport de paramètres de l'imprimante. Pour savoir comment imprimer un rapport des réglages de l'imprimante, consultez « Rapport / Liste ».

Vous pouvez réinitialiser les réglages à leur valeur par défaut à partir de la **Boîte à outils** ou du panneau de commande. Pour plus de détails, consultez « Utilisation de la boîte à outils » et « Utilisation du panneau de commande ».

### Utiliser le panneau de commande pour modifier les paramètres d'imprimante

Vous pouvez sélectionner les éléments du menu et les valeurs correspondantes à partir du panneau de commande.

Lorsque vous naviguez dans les menus du panneau de commande, vous pouvez constater que certains éléments des menus sont surlignés.

Ces éléments surlignés sont les paramètres d'usine par défaut et les paramètres système d'origine.



**REMARQUE** : Les paramètres d'usine peuvent différer selon les pays.

Lorsque vous sélectionnez un nouveau paramètre sur le panneau de commande, l'élément sélectionné est surligné pour l'identifier en tant que paramètre de menu par défaut actuel.

Ces paramètres resteront actifs jusqu'à ce que de nouveaux paramètres soient sélectionnés ou que les valeurs d'usine par défaut soit rétablis.

Les paramètres du pilote peuvent remplacer les valeurs modifiées et il est possible que vous ayez à modifier les valeurs par défaut du panneau de commande.

### Utiliser Dell Printer Configuration Web Tool pour modifier les paramètres d'imprimante

Si votre imprimante est connectée au réseau, vous pouvez modifier les paramètres de l'imprimante avec votre navigateur internet. Si vous êtes un administrateur du réseau, vous pouvez recopier les paramètres système d'une imprimante vers une autre ou vers toutes les autres imprimantes du réseau.

Saisissez l'adresse IP de votre imprimante dans votre navigateur internet. Choisissez **Paramètres imprimante** sur la liste des postes. Sur l'onglet **Paramètres imprimante**, sélectionnez **Paramètres système** pour modifier les paramètres de l'imprimante.

Pour modifier le type et la taille du papier, choisissez **Réglages du bac** dans la liste. Pour modifier les paramètres ColorTrack, choisissez **Volume d'impression** dans la liste, puis sélectionnez l'onglet **Dell ColorTrack**.

Pour copier vos paramètres système vers une autre imprimante du réseau, choisissez **Copier les réglages de l'imprimante** dans la liste, puis entrez l'adresse IP de l'autre imprimante.

Si vous ne connaissez pas l'adresse IP de votre imprimante, consultez le Rapport des paramètres imprimante ou affichez les paramètres TCP/IP. Pour connaître l'adresse IP de l'imprimante, consultez « Vérification des paramètres IP ».






# Faites connaissance avec votre imprimante

20 Présentation des logiciels pour votre imprimante .....	273
21 Impression à l'aide de ColorTrack (Authentification externe) .....	287
22 Utilisation des certificats numériques.....	295
23 Présentation des polices .....	307
24 Présentation des messages de l'imprimante .....	315
25 Spécifications.....	321



## Présentation des logiciels pour votre imprimante

Pour installer (en fonction de votre système d'exploitation) un ensemble de logiciels, utilisez le disque *Software and Documentation* fourni avec votre imprimante.

 **REMARQUE** : Les images que contient ce manuel sont celles de Dell™ C3760dn Color Laser Printer, sauf mention contraire.

### Fenêtre d'état de l'imprimante

La fenêtre **État de l'imprimante** s'affiche pour vous avertir qu'une erreur ou un avertissement se produisent, par exemple, lorsqu'un bourrage papier survient ou que niveau de toner est faible.

Par défaut, la fenêtre **État de l'imprimante** s'affiche uniquement lorsqu'une erreur survient. Lorsqu'une erreur se produit, le message d'erreur s'affiche dans la fenêtre **État de l'imprimante**. Vous pouvez régler la fenêtre **État de l'imprimante** de manière à ce qu'elle s'affiche toujours lors de l'impression dans **Propriétés de la fenêtre d'état de l'imprimante**.

Vous pouvez également vérifier le niveau du toner, la quantité restante de papier ou la configuration des options de l'imprimante.

### Centre du Moniteur d'état

Utilisez le **Centre du Moniteur d'état** pour gérer plusieurs instances de **Fenêtre d'état** pour une imprimante particulière.

Sélectionnez une imprimante dans la liste (ou avec **Sélection de l'imprimante**) en cliquant sur son nom pour ouvrir une **Fenêtre d'état** pour une imprimante particulière.

### Dell Supplies Management System

Vous pouvez lancer la boîte de dialogue **Dell Supplies Management System** depuis le menu **Tous les programmes** ou l'icône sur le bureau.

Vous pouvez commander des consommables par téléphone ou depuis Internet.

- 1 Cliquez sur **Démarrer** → **Tous les programmes** → **Imprimantes Dell** → **Logiciel imprimante laser couleur supplémentaire** → **Dell Supplies Management System**.


La fenêtre **Dell Supplies Management System** s'affiche.

- 2 Sélectionnez votre imprimante dans la liste **Sélectionner le modèle de l'imprimante**.

- 3 Si vous commandez depuis le Web :

- a Sélectionnez un URL dans la liste **Sélectionner URL de commandes**.

- b Cliquez sur **Visitez le site Dell Supplies Management System**.

 **REMARQUE** : Si vous ne pouvez pas obtenir automatiquement d'informations de la part de l'imprimante grâce au dispositif de communication bidirectionnelle, une fenêtre vous invitant à saisir le Numéro de série apparaît. Saisissez le numéro de série de votre imprimante Dell dans le champ prévu à cet effet. Vous trouverez le numéro de série à l'intérieur du capot d'accès avant de votre imprimante.

- 4 Si vous souhaitez commander par téléphone, composez le numéro qui s'affiche sous le titre **Commander par téléphone**.

### Outil de création de disque de configuration utilisateur

Le programme **Outil de création de disque de configuration utilisateur** situé dans le dossier **MakeDisk** du dossier **Utilitaires** du disque *Software and Documentation* et les pilotes d'impression situés sur le disque *Software and Documentation* sont utilisés pour créer des ensembles d'installation des pilotes qui contiennent les paramètres personnalisés des pilotes. L'ensemble d'installation d'un pilote peut contenir un ensemble de paramètres du pilote d'impression qui ont été enregistrés et les données correspondants à des éléments comme :

- L'orientation de l'impression et le nombre de documents sur la page (paramètres du document)
- Les filigranes
- Les références des polices

Si vous souhaitez définir les mêmes paramètres de pilote d'impression sur plusieurs ordinateurs sur lesquels le même système d'exploitation est exécuté, créez un disque d'installation sur une disquette ou utilisez le serveur du réseau. L'utilisation du disque d'installation créé réduit la quantité de travail nécessaire à l'installation du pilote d'impression.

- Installez le pilote d'impression sur l'ordinateur sur lequel le disque d'installation sera créé.
- Le disque d'installation ne peut être utilisé que sur l'ordinateur sur lequel il a été créé ou sur des ordinateurs sur lesquels le même système d'exploitation est exécuté. Créez un disque d'installation distinct pour les différents types de systèmes d'exploitation.

### Mise à jour du logiciel

Les mises à jour du micrologiciel et/ou du pilote peuvent être téléchargées depuis le site Web de support Dell, à savoir [support.dell.com](http://support.dell.com).

## Utilitaire d'impression

Vous pouvez ouvrir **Fenêtre d'état**, **Boîte à outils**, **Actualisateur** et **Diagnostic de pannes** grâce à la fenêtre **Utilitaire de lancement rapide**.

 **REMARQUE** : L'**Utilitaire de lancement rapide** n'est pris en charge que par Microsoft® Windows®.

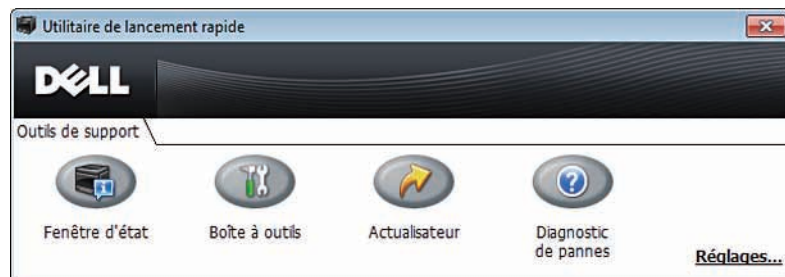
Pour utiliser l'**Utilitaire de lancement rapide**, choisissez d'installer l'**Utilitaire de lancement rapide** lorsque vous installez le logiciel Dell.

Pour installer le logiciel Dell, suivez les instructions ci-dessous.

- 1 Insérez le disque *Software and Documentation* dans votre ordinateur, puis cliquez sur **setup\_assist.exe** pour lancer **Navigateur de configuration facile**.
- 2 Cliquez sur **Installer le pilote et le logiciel de l'imprimante**.
- 3 Suivez les instructions à l'écran.

Pour ouvrir la fenêtre **Utilitaire de lancement rapide** :

- 1 Cliquez sur **Démarrer** → **Tous les programmes** → **Imprimantes Dell** → **Logiciel imprimante laser couleurs supplémentaire** → **Utilitaire de lancement rapide**.



La fenêtre **Utilitaire de lancement rapide** comprend quatre boutons : **Fenêtre d'état**, **Boîte à outils**, **Actualisateur** et **Diagnostic de pannes**.

Pour quitter la fenêtre **Utilitaire de lancement rapide** :

- 1 Cliquez sur le bouton **Fermer** (x) en haut à droite de la fenêtre.  
Pour plus de détails, cliquez sur le bouton **Aide** de chaque application.

### **Fenêtre d'état**

Le bouton **Fenêtre d'état** ouvre la fenêtre **État de l'imprimante**. Pour en savoir plus sur l'utilisation de la fenêtre d'état, reportez-vous à la section « Fenêtre d'état de l'imprimante ».

### **Boîte à outils**

Le bouton **Boîte à outils** permet d'ouvrir la **Boîte à outils**. Pour en savoir plus sur l'utilisation de la **Boîte à outils**, consultez « Présentation des menus de la boîte à outils ».

### **Actualisateur**

Le bouton **Actualisateur** permet de mettre à jour le logiciel Dell et le micrologiciel de l'imprimante.

### **Diagnostic des pannes**

Le bouton **Diagnostic des pannes** permet d'ouvrir le Guide de diagnostic des pannes grâce auquel vous pouvez résoudre vous-même des problèmes.

## **Widget Moniteur d'état pour Macintosh**

Le widget **Moniteur d'état** est un utilitaire de l'imprimante qui permet d'utiliser efficacement l'imprimante grâce à un échange d'informations entre le Macintosh et l'imprimante.

### **Fonctionnalités du widget Moniteur d'état**

- Supervision des imprimantes Dell  
Vous permet de contrôler l'état des imprimantes Dell actuellement connectées à votre Macintosh
- Réception d'alertes  
Vous alerte en cas de problème (bouchage papier ou toner presque vide)
- Commandes de fournitures  
Vous permet d'accéder à un site Internet sur lequel vous pouvez commander vos fournitures

### **Avant d'installer le widget Moniteur d'état**

#### **Systèmes d'exploitation**

- Mac OS X 10.4.11
- Mac OS X 10.5
- Mac OS X 10.6
- Mac OS X 10.7
- Mac OS X 10.8


## Protocoles et interfaces réseau

- LPR
- Socket 9100
- Bonjour
- USB 2.0 et 1.1 (Lorsque vous connectez plusieurs imprimantes du même modèle via des câbles USB, seule l'imprimante reconnue en premier peut être surveillée dans le widget **Moniteur d'état**.)

## Installation du widget **Moniteur d'état**

- 1 Double-cliquez sur l'icône **Installateur du Moniteur d'état** dans la fenêtre du **Finder**.
- 2 Suivez les instructions à l'écran.

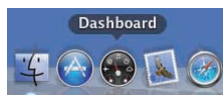
Lorsque l'écran **Installation réussie** apparaît, l'installation est terminée.

 **REMARQUE** : La saisie du nom d'utilisateur et du mot de passe d'un administrateur est nécessaire lors du processus d'installation.

## Ouverture et fermeture du widget **Moniteur d'état**

### Ouverture du widget **Moniteur d'état**


- 1 Cliquez sur l'icône **Dashboard** du **Dock** pour lancer le **Dashboard**.



- 2 Cliquez sur le signe (+) pour afficher la barre des widgets.



- 3 Cliquez sur l'icône du **Moniteur d'état** dans la barre des widgets. La fenêtre **État de l'imprimante** apparaît.

 **REMARQUE** : Si le message **Sélectionner une imprimante** apparaît, sélectionnez votre imprimante dans **Préférences**. (Pour plus d'informations sur les Préférences, reportez-vous à la section « Préférences ».)



### Fermeture du widget **Moniteur d'état**

- 1 Cliquez sur le bouton **Fermer (x)** dans le coin supérieur gauche de la fenêtre **État de l'imprimante**.




## Fenêtre d'état de l'imprimante

Lorsque le widget **Moniteur d'état** est activé, la fenêtre **État de l'imprimante** apparaît sur le Dashboard.



### Zone de notification de l'état de l'imprimante

Affiche un message concernant l'état actuel de l'imprimante.


-  **REMARQUE** : Le **widget Moniteur d'état** obtient automatiquement les informations concernant l'imprimante à des intervalles préalablement spécifiés dans les **Préférences**. En outre, l'état de l'imprimante est actualisé au lancement du Dashboard ou à la fermeture des **Préférences**.
-  **REMARQUE** : Si le **widget Moniteur d'état** ne reçoit aucune réponse de l'imprimante, le message **Impossible d'obtenir les informations concernant l'imprimante** s'affiche.
-  **REMARQUE** : Lorsque l'imprimante est connectée au moyen d'un câble USB, vous ne pouvez pas contrôler l'état de l'imprimante pendant un travail d'impression.

### Zone d'information graphique sur l'état de l'imprimante

Affiche l'image de l'état de l'imprimante.

- Image du niveau de toner estimé  
Affiche le niveau de toner estimé pour chaque couleur si l'imprimante fonctionne correctement.



-  **REMARQUE** : Si l'utilitaire ne reçoit pas de réponse de l'imprimante, l'image de toner **Inconnu** apparaît.
- Image d'erreur de l'imprimante  
Affiche une image indiquant qu'une erreur s'est produite.



Une erreur s'est produite et l'imprimante ne peut pas être utilisée.


### Bouton Commande de fournitures

Cliquez sur ce bouton pour afficher la fenêtre **Commande**.

Pour masquer la fenêtre **Commande**, cliquez de nouveau sur **Commande de fournitures**.

### Bouton Infos (i)

Cliquez sur ce bouton pour ouvrir les **Préférences**.

-  **REMARQUE** : Le bouton **Infos (i)** apparaît dans le coin inférieur droit de la fenêtre lorsque le curseur se trouve au-dessus de la fenêtre **État de l'imprimante**. Le bouton **Infos (i)** est un bouton standard utilisé dans tous les widgets.

## Fenêtre Commande

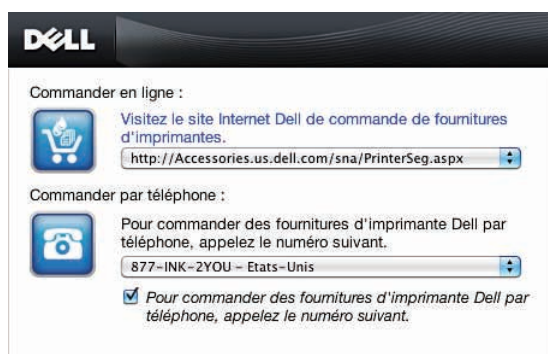
Cette fenêtre vous fournit des informations concernant la commande de fournitures pour l'imprimante par téléphone ou à partir d'un site Internet dédié.

Pour ouvrir la fenêtre **Commande** :

- 1 Cliquez sur **Commande de fournitures** dans la fenêtre **État de l'imprimante**.

La fenêtre **Commande** s'affiche.

 **REMARQUE** : La fenêtre **Commande** apparaît lorsqu'un niveau de toner bas est détecté.



### Commander en ligne

- Hyperlien **Visitez le site Internet Dell de commande de fournitures d'imprimantes**.  
Cliquez sur l'hyperlien **Visitez le site Internet Dell de commande de fournitures d'imprimantes** pour accéder au site Internet vous permettant de commander des fournitures d'imprimante Dell.
- Liste des URL  
Affiche la liste des URL disponibles où vous pouvez commander des fournitures d'imprimantes Dell.  
Sélectionnez une URL à utiliser lorsque vous cliquez l'hyperlien **Visitez le site Internet Dell de commande de fournitures d'imprimantes**.

### Commander par téléphone

- Liste de numéros de téléphone  
Affiche la liste des numéros de téléphone disponibles que vous pouvez appeler pour commander des fournitures d'imprimante Dell.
- Case à cocher **Mettre à jour les contacts téléphoniques à la réinitialisation**  
Cochez cette case pour mettre à jour régulièrement la liste des numéros de téléphone.

### Dell et l'environnement


Cliquez sur le lien pour accéder au site Internet du recyclage.

## Préférences

Pour ouvrir les **Préférences** :

- 1 Cliquez sur le bouton **Infos (i)** de la fenêtre **État de l'imprimante**.

Les **Préférences** apparaissent.

 **REMARQUE** : Le bouton **Infos (i)** apparaît dans le coin inférieur droit de la fenêtre lorsque le curseur se trouve au-dessus de la fenêtre **État de l'imprimante**. Le bouton **Infos (i)** est un bouton standard utilisé dans tous les widgets.





### Imprimante

Affiche la liste des noms d'imprimantes disponibles dans un menu déroulant. La première imprimante affichée dans la liste est l'imprimante par défaut.

### Intervalle de mise à jour d'état

Vous pouvez spécifier l'intervalle de mise à jour de l'état de l'imprimante. Par défaut, cet intervalle est réglé pour obtenir des informations de l'imprimante toutes les 10 secondes. Il peut être réglé sur une valeur comprise entre 0 et 600 secondes.

### Nom de communauté SNMP

Vous pouvez modifier le nom de communauté SNMP (Protocole de gestion de réseau simple) si vous utilisez le nom de communauté par défaut (public). Vous pouvez utiliser jusqu'à 31 caractères.

### Bouton Numéro de série

Cliquez sur ce bouton pour obtenir le numéro de série.

 **REMARQUE** : Vous ne pouvez pas obtenir le numéro de série lorsque l'imprimante est connectée au moyen d'un câble USB.

### Bouton Terminé

Cliquez sur ce bouton pour revenir à la fenêtre **État de l'imprimante**.

## Centre du Moniteur d'état pour Linux

Le **Centre du Moniteur d'état** est un utilitaire de l'imprimante qui permet d'utiliser efficacement l'imprimante grâce à un échange d'informations entre Linux et l'imprimante.

### Fonctionnalités du Centre du Moniteur d'état


- Supervision des imprimantes Dell  
Vous permet de contrôler l'état des imprimantes Dell actuellement connectées à votre ordinateur Linux.
- Réception d'alertes  
Vous alerte en cas de problème (bouchage papier ou toner presque vide).
- Commandes de fournitures  
Vous permet d'accéder à un site Internet sur lequel vous pouvez commander vos fournitures.

### Avant d'installer le Centre du Moniteur d'état

 **REMARQUE** : Le **Centre du Moniteur d'état** nécessite l'installation des modules suivants.

- Python, PyGTK, Net-SNMP, cups-libs et xdg-open

Veuillez vous assurer que ces modules sont bien installés avant d'installer le **Centre du Moniteur d'état**.

 **REMARQUE** : Le **Centre du Moniteur d'état** est disponible lorsque l'imprimante est connectée à un réseau (LPR ou Socket 9100). La connexion USB n'est pas prise en charge.

### Distributions

- Red Hat® Enterprise Linux® 5 Desktop
- Red Hat Enterprise Linux 6 Desktop
- SUSE® Linux Enterprise Desktop 10
- SUSE Linux Enterprise Desktop 11

### Système d'impression

- CUPS (Système d'impression Unix commun)

### Installation du Centre du Moniteur d'état

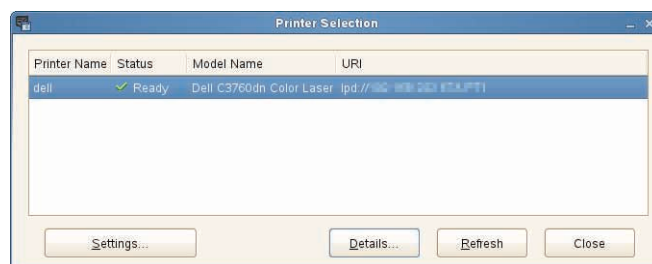
- 1 Activez le terminal, puis connectez-vous en tant que super-utilisateur.
- 2 Saisissez la commande rpm suivante dans la fenêtre du terminal.

```
# rpm -ivh (Saisissez le nom de fichier du paquet)
```

### Démarrage du Centre du Moniteur d'état

- 1 Cliquez sur **Imprimantes Dell** → **Centre du Moniteur d'état**.  
La fenêtre **Printer Selection** apparaît.  
Pour en savoir plus sur la fenêtre **Printer Selection**, reportez-vous à la section « Fenêtre Printer Selection ».
- 2 Sélectionnez votre imprimante.  
La fenêtre **Printer status** apparaît.  
Pour en savoir plus sur la fenêtre **Printer Status**, consultez « Fenêtre Printer Status ».
  - Vous pouvez commander des fournitures à partir de la fenêtre **Dell Supplies Management System**. Consultez « Fenêtre Dell Supplies Management System ».

### Fenêtre Printer Selection



## Liste des imprimantes

Toutes les imprimantes enregistrées dans le CUPS (système d'impression UNIX commun) s'affichent sous forme de liste.

- Icônes d'état :
  - ✓ Prêt
  - ⚠ Inconnu/Hors connexion/Toner bas/Papier bas
  - ✗ Capot ouvert/Bourrage papier/Pas de toner/Plus de papier

## Bouton Settings

Cliquez sur ce bouton pour afficher la fenêtre **Settings**.

## Bouton Details

Cliquez sur ce bouton pour ouvrir la fenêtre **Printer Status**. Si une imprimante non pris en charge est sélectionnée, **Dell Printer Configuration Web Tool** s'ouvre. Pour plus de détails concernant **Dell Printer Configuration Web Tool**, consultez « **Dell™ Printer Configuration Web Tool** ».

## Bouton Refresh

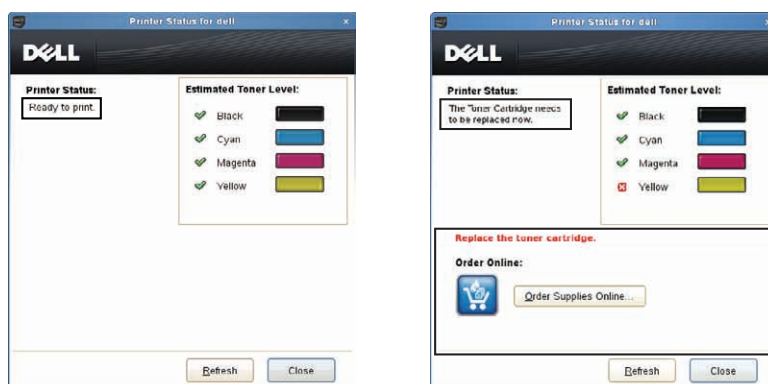
Cliquez sur ce bouton pour actualiser les informations relatives aux imprimantes.

## Bouton Close

Cliquez sur ce bouton pour fermer la fenêtre **Printer Selection**.

## Fenêtre Printer Status

Lorsque l'imprimante est spécifiée dans la fenêtre **Printer Selection**, la fenêtre **Printer Status** apparaît.







## Zone de notification de l'état de l'imprimante

Affiche un message concernant l'état actuel de l'imprimante.

**REMARQUE** : Le **Centre du Moniteur d'état** obtient automatiquement les informations concernant l'imprimante à des intervalles préalablement spécifiés dans la fenêtre **Settings**. En outre, l'état de l'imprimante est actualisé lorsque vous cliquez sur le bouton **Actualiser**.

**REMARQUE** : Si le **Centre du Moniteur d'état** ne reçoit aucune réponse de l'imprimante, le message **Cannot get printer information** s'affiche.

### Zone d'information graphique sur l'état de l'imprimante

- Icônes indiquant l'état actuel du toner  
Affiche des icônes indiquant l'état actuel de chaque toner.
  -  Le niveau de toner restant est supérieur à 30 %.
  -  Le niveau de toner restant est inférieur à 29 %.
  -  Le niveau de toner restant est inférieur à 9 %.
  -  Le niveau de toner restant est inconnu.
- Image du niveau de toner estimé  
Vous informe de la quantité de toner restante pour chaque couleur.

### Alerte toner

Affiche un message d'alerte lorsque la quantité de toner restante est faible, nulle ou inconnue.

### Order Online

- Bouton **Order Supplies Online**  
Cliquez sur ce bouton pour accéder au site Internet sur lequel vous pouvez commander des fournitures d'imprimante Dell. Ce bouton apparaît lorsque le niveau de toner restant devient inférieur à 30 %.

### Bouton Refresh

Cliquez sur ce bouton pour actualiser l'état de l'imprimante.

### Bouton Close

Cliquez sur ce bouton pour fermer la fenêtre **Printer Status**.

### Fenêtre Dell Supplies Management System

Cette fenêtre vous fournit des informations concernant la commande de fournitures pour l'imprimante par téléphone ou à partir d'un site Internet dédié.

Pour ouvrir la fenêtre **Dell Supplies Management System** :

- 1 Cliquez sur **Order Supplies Online** dans la fenêtre **Printer Status**.  
OU  
Cliquez sur **Imprimantes Dell** → **Dell Supplies Management System**.



### Select Printer Model

Sélectionnez le nom du modèle de votre imprimante.

### Order Online

- Bouton **Order Supplies Online**
  - Lorsque l'URL Regular est sélectionnée dans **Select Reorder URL** : Cliquez sur ce bouton pour ouvrir la fenêtre **Service Tag**.
  - Lorsque l'URL Premier est sélectionnée dans **Select Reorder URL** : Cliquez sur ce bouton pour ouvrir le site Internet de commande de fournitures et d'assistance.

- **Select Reorder URL**

Affiche la liste des URL disponibles où vous pouvez commander des fournitures d'imprimantes Dell. Sélectionnez une URL à utiliser lorsque vous cliquez sur le bouton **Order Supplies Online**.

- URL Regular : <http://accessories.us.dell.com/sna/printerseg.aspx>
- URL Premier : <http://premier.dell.com>

### Order by Phone

- **To order Dell printer supplies by phone, call the following**

Sélectionnez le numéro de téléphone correspondant à votre pays dans la liste, puis appelez ce numéro pour commander des fournitures.
- Case à cocher **Update phone contacts when rebooting**

Cochez cette case pour mettre à jour régulièrement la liste des numéros de téléphone.

### Dell et l'environnement

Cliquez sur le lien pour accéder au site Internet du recyclage.


### Bouton Close

Cliquez sur ce bouton pour fermer la fenêtre **Dell Supplies Management System**.

## Fenêtre Service Tag



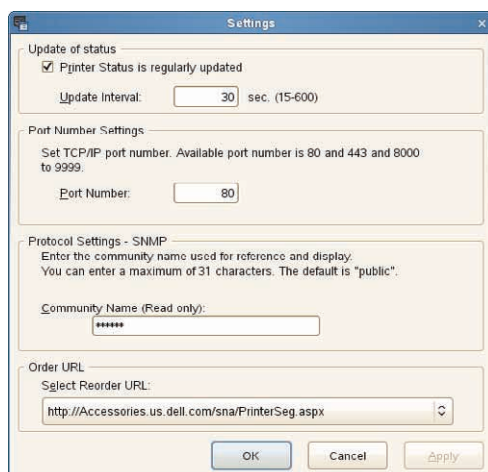
- 1 Saisissez le numéro de série de l'imprimante Dell.

 **REMARQUE :** Pour en savoir plus sur le numéro de série, reportez-vous à la section « Code de service express et numéro de série ».

## Fenêtre Settings

Pour ouvrir la fenêtre **Settings** :

- 1 Cliquez sur le bouton **Settings** dans la fenêtre **Printer Selection**.  
La fenêtre **Settings** s'affiche.



### Update of status

- Case à cocher **Printer Status is regularly updated**  
Cochez ou décochez cette case pour activer/désactiver la mise à jour de l'état de l'imprimante à intervalle régulier.
- Zone de texte **Update interval**  
Spécifiez l'intervalle de mise à jour de l'état de l'imprimante.

### Port Number Settings

- **Port Number**  
Spécifiez le numéro de port dans la zone de texte **Port Number** pour ouvrir la page de configuration de votre imprimante dans un navigateur Internet.

### Protocol Settings - SNMP

- **Community Name**  
Saisissez le nom de communauté SNMP dans la zone de texte **Community Name**.

**Order URL**

- Select Reorder URL

L'adresse URL sélectionnée est définie comme l'adresse du site internet par défaut pour Select Reorder URL dans la fenêtre **Dell Supplies Management System**.






## Impression à l'aide de ColorTrack (Authentification externe)

Avec ColorTrack, vous pouvez restreindre le nombre de pages qui peuvent être imprimés par chaque utilisateur, indiquer quels utilisateurs peuvent imprimer en couleur et limiter l'accès aux utilisateurs ayant le droit d'utiliser l'imprimante, cela sur la base des informations enregistrées sur le serveur d'authentification ou sur l'imprimante.

Pour imprimer à l'aide de ColorTrack, vous devez régler ColorTrack et le pilote d'impression. Vous devez également paramétrer le serveur externe avec ColorTrack pour qu'il puisse utiliser un serveur d'authentification externe. Pour paramétrer le serveur externe, consultez l'administrateur système.

 **REMARQUE** : Pour restreindre l'impression en couleur lorsque ColorTrack est désactivé, réglez `Couleur auto vers Impr. mono`. Tous les travaux sont imprimés en noir et blanc même si de la couleur est requise. Pour plus de détails, consultez « Couleur auto vers Impr. mono ».

### Réglages ColorTrack

Pour imprimer avec Dell™ ColorTrack, paramétrez les réglages suivants.

- « Dell ColorTrack »
- « Système d'authentification »
- « Serveur Kerberos »
- « Serveur LDAP »
- « Authentification LDAP »

### Dell ColorTrack



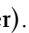

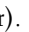

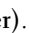


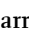


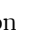








Précisez la méthode d'authentification.

#### Quand vous utilisez Dell Printer Configuration Web Tool

- 1 Lancez Dell Printer Configuration Web Tool.
  - a Ouvrez un navigateur internet.
  - b Entrez l'adresse IP de votre imprimante dans le navigateur Web.  
Consultez « Dell™ Printer Configuration Web Tool ».
- 2 Sélectionnez **Volume d'impression**.
- 3 Cliquez sur l'onglet **Dell ColorTrack**.
  - Sélectionnez **Mode externe** pour **Mode ColorTrack**.
  - Cochez la case **Marche** pour **Utilisateur non enregistré** si l'impression est autorisée sans authentification. Si non, retirez la coche de la case **Marche**.
  - Tapez le mot de passe quand **Mode externe** est sélectionné pour **Mode ColorTrack** et **Marche** est sélectionné pour **Utilisateur non enregistré**. Ensuite, tapez une nouvelle fois le mot de passe pour confirmation.
  - Cochez la case **Marche** pour **Rapport d'erreurs ColorTrack**, le cas échéant.
- 4 Cliquez sur **Appliquer les nouveaux réglages**.
- 5 Eteignez puis rallumez l'imprimante pour que les réglages soient pris en compte.

## Utilisation du panneau de commande

Vous ne pouvez spécifier que les paramètres de Mode ColorTrack, Utilisateur non enregistré et Rapport d'erreurs ColorTrack au moyen du panneau de commande.

- 1 Appuyez sur le bouton  (Menu).
- 2 Appuyez sur le bouton  jusqu'à ce que Réglages admin soit mis en surbrillance, puis appuyez sur le bouton  (Valider).
- 3 Appuyez sur le bouton  jusqu'à ce que Paramètres système soit mis en surbrillance, puis appuyez sur le bouton  (Valider).
- 4 Appuyez sur le bouton  jusqu'à ce que Mode ColorTrack soit mis en surbrillance, puis appuyez sur le bouton  (Valider).
- 5 Appuyez sur le bouton  jusqu'à ce que Mode externe soit mis en surbrillance, puis appuyez sur le bouton  (Valider).
- 6 Lorsque la page Redémarrer le système apparaît, appuyez sur le bouton  puis sur  (Retour).
- 7 Appuyez sur le bouton  jusqu'à ce que Utilisateur non enregistré soit mis en surbrillance, puis appuyez sur le bouton  (Valider).
- 8 Appuyez sur le bouton  jusqu'à ce que Arrêt ou Marche soit mis en surbrillance, puis appuyez sur le bouton  (Valider).
- 9 Lorsque la page Redémarrer le système apparaît, appuyez sur le bouton  puis sur  (Retour).
- 10 Appuyez sur le bouton  jusqu'à ce que Rapport Err. ColorTrack soit mis en surbrillance, puis appuyez sur le bouton  (Valider).
- 11 Appuyez sur le bouton  jusqu'à ce que Arrêt ou Marche soit mis en surbrillance, puis appuyez sur le bouton  (Valider).
- 12 Eteignez puis rallumez l'imprimante pour que les réglages soient pris en compte.

## Mode ColorTrack

Les deux modes d'authentification suivant sont possibles : le mode interne utilisant les informations utilisateur enregistrées dans l'imprimante et le mode externe utilisant les informations utilisateur enregistrées sur un serveur externe. Pour authentifier sur un serveur externe en mode externe, vous n'avez pas à enregistrer les informations utilisateur sur l'imprimante. La modification ne devient effective qu'après avoir éteint et rallumé l'imprimante.

## Utilisateur non enregistré

Spécifiez s'il faut autoriser l'impression des données sans informations d'authentification. Ce réglage est actif lorsque l'imprimante est redémarrée. La modification ne devient effective qu'après avoir éteint et rallumé l'imprimante.

## Mot de passe d'utilisateur non enregistré

Spécifiez le mot de passe à utiliser pour un utilisateur non enregistré ; il peut comporter de 1 à 127 caractères alphanumériques. Si le mot de passe est laissé vierge (vide), vous ne pouvez pas vous connecter à un serveur. La modification ne devient effective qu'après avoir éteint et rallumé l'imprimante.



**REMARQUE** : Si **Mode externe** est adopté et si **Utilisateur non enregistré** est réglé pour Marche, vous devez prévoir un mot de passe.



**REMARQUE** : Si vous utilisez un serveur LDAP, vous devez aussi définir le même mot de passe sur le serveur.

## Nouvelle saisie du mot de passe d'un utilisateur non enregistré


Tapez le mot de passe de l'utilisateur non enregistré pour le confirmer.

## Rapport d'erreur ColorTrack

Indique s'il faut imprimer automatiquement les informations associées à l'erreur si l'impression à l'aide de ColorTrack constitue une erreur.

## Paramétrage de l'authentification à distance

Cliquez sur Configurer la page d'authentification distante pour afficher la page Système d'authentification.

 **REMARQUE** : Cet élément n'est affiché que si **Mode externe** est adopté.

## Système d'authentification

Précisez le type d'authentification serveur, le temps de réponse du serveur avant abandon ou le temps de réponse de recherche.

### Quand vous utilisez Dell Printer Configuration Web Tool

- 1** Lancez Dell Printer Configuration Web Tool.
  - a** Ouvrez un navigateur internet.
  - b** Entrez l'adresse IP de votre imprimante dans le navigateur Web.  
Consultez « Dell™ Printer Configuration Web Tool ».
- 2** Sélectionnez **Réglages du serveur d'impression**.
- 3** Cliquez sur l'onglet **Sécurité**.
- 4** Sélectionnez **Système d'authentification**.  
La page **Système d'authentification** s'affiche.
  - Sélectionnez le système d'authentification pour **Réglages du système d'authentification**.
  - Précisez le temps d'attente avant abandon pour **Expiration du temps de réponse du serveur**.
  - Précisez le temps d'attente avant abandon pour **Temporisation de la recherche**.
- 5** Cliquez sur **Appliquer les nouveaux réglages**.
- 6** Eteignez puis rallumez l'imprimante pour que les réglages soient pris en compte.

### Réglages d'authentification système

Sélectionnez la méthode d'authentification dans la liste. La modification ne devient effective qu'après avoir éteint et rallumé l'imprimante.

### Temporisation de la réponse serveur

Précisez le temps pendant lequel l'imprimante attend la réponse du serveur. Ce temps peut aller de 1 à 75 secondes. La modification ne devient effective qu'après avoir éteint et rallumé l'imprimante.

### Temporisation de la recherche

Précisez le temps pendant lequel l'imprimante attend la recherche du serveur. Définit le délai entre 5 et 120 secondes. La modification ne devient effective qu'après avoir éteint et rallumé l'imprimante.

## Serveur Kerberos

Précisez les réglages du serveur Kerberos.

### Quand vous utilisez Dell Printer Configuration Web Tool

- 1 Lancez Dell Printer Configuration Web Tool.
  - a Ouvrez un navigateur internet.
  - b Entrez l'adresse IP de votre imprimante dans le navigateur Web.  
Consultez « Dell™ Printer Configuration Web Tool ».
- 2 Sélectionnez **Réglages du serveur d'impression**.
- 3 Cliquez sur l'onglet **Sécurité**.
- 4 Sélectionnez **Serveur Kerberos**
- 5 Entrez l'adresse IP ou le nom d'hôte ainsi que le port dans **Adresse IP/Nom d'hôte et port** du **Serveur Kerberos** (pour ColorTrack PRO).
- 6 Tapez le nom de domaine dans **Nom domaine**.
- 7 Cliquez sur **Appliquer les nouveaux réglages**.
- 8 Eteignez puis rallumez l'imprimante pour que les réglages soient pris en compte.

### Adresse IP/Nom d'hôte et port

Définit l'adresse IP ou le nom d'hôte et l'adresse du port. La modification ne devient effective qu'après avoir éteint et rallumé l'imprimante.



**ATTENTION** : N'utilisez pas la même adresse de port que celle d'un autre port.



**REMARQUE** : L'adresse du port doit être 88 ou entre 5.000 et 65.535. La valeur par défaut est 88.



**REMARQUE** : Précisez l'adresse IP selon le format nnn.nnn.nnn.nnn pour IPv4. Chaque section « nnn » représente une valeur variable entre 0 et 255.



**REMARQUE** : Indiquez l'adresse IP selon le format xxxx:xxxx:xxxx:xxxx:xxxx:xxxx:xxxx:xxxx pour IPv6. Chaque section « xxxx » est une valeur variable hexadécimale.

### Nom de domaine

Précisez le nom de domaine de Active Directory® dans **Nom de domaine** (Realm Name). La modification ne devient effective qu'après avoir éteint et rallumé l'imprimante.



**REMARQUE** : Tapez le nom de domaine en majuscules. En fonction du serveur, une erreur peut se produire si le nom de domaine est en minuscules.

### Serveur LDAP

Précisez le serveur de dossiers et la méthode d'authentification pour exécuter l'authentification LDAP ou acquérir les informations à l'aide de LDAP puis précisez la plage et les critères de recherche.



**REMARQUE** : Si vous utilisez LDAPS ou la vérification de certificat, vous devez définir le serveur LDAP ou importer un certificat extérieur. Pour plus de détails, reportez-vous à « Utilisation des certificats numériques ».

### Quand vous utilisez Dell Printer Configuration Web Tool

- 1 Lancez Dell Printer Configuration Web Tool.
  - a Ouvrez un navigateur internet.
  - b Entrez l'adresse IP de votre imprimante dans le navigateur Web.  
Consultez « Dell™ Printer Configuration Web Tool ».
- 2 Sélectionnez **Réglages du serveur d'impression**.
- 3 Cliquez sur l'onglet **Sécurité**.

#### 4 Sélectionnez Serveur LDAP

Informations sur le serveur (pour ColorTrack PRO) :

- Tapez l'adresse IP ou le nom de l'hôte et l'adresse du port dans **Adresse IP/Nom d'hôte et port**.
- Confirmez les données de logiciel pour le **Serveur LDAP**.

Informations facultatives (pour ColorTrack PRO) :

- Tapez la chaîne de texte dans **Racine du répertoire de recherche**.
- Tapez le nom de connexion dans **Nom de connexion**.
- Tapez le mot de passe dans **Mot de passe**. Ensuite, tapez une nouvelle fois le mot de passe pour confirmation.
- Précisez le temps d'attente avant abandon pour **Temporisation de la recherche**.

#### 5 Cliquez sur Appliquer les nouveaux réglages.

#### 6 Eteignez puis rallumez l'imprimante pour que les réglages soient pris en compte.

### Informations facultatives (pour ColorTrack PRO)

#### **Adresse IP/Nom d'hôte et port**

Précisez l'adresse IP ou le nom d'hôte et l'adresse du port. La modification ne devient effective qu'après avoir éteint et rallumé l'imprimante.



**ATTENTION : N'utilisez pas la même adresse de port que celle d'un autre port.**



**REMARQUE :** L'adresse du port doit prendre les valeurs 389, 636 ou entre 5.000 et 65.535. La valeur par défaut est 389. Si vous utilisez LDAPS, précisez en principe 636.



**REMARQUE :** Précisez l'adresse IP selon le format nnn.nnn.nnn.nnn pour IPv4. Chaque section « nnn » représente une valeur variable entre 0 et 255.



**REMARQUE :** Indiquez l'adresse IP selon le format xxxx:xxxx:xxxx:xxxx:xxxx:xxxx:xxxx:xxxx pour IPv6. Chaque section « xxxx » est une valeur variable hexadécimale.

#### **Serveur LDAP**

Affiche les informations logicielles actuelles du serveur LDAP.

### Informations sur le serveur (pour ColorTrack PRO)

#### **Racine du répertoire de recherche**

Précisez une chaîne de texte comme origine de recherche si vous utilisez les communications LDAP. La modification ne devient effective qu'après avoir éteint et rallumé l'imprimante.

Par exemple, ou=colortrackv3,dc=win2003ad,dc=colortrack.dc=net

#### **Nom de connexion**

Spécifiez le nom de connexion pour accéder au serveur de dossiers avec authentification LDAP. Précisez le nom de l'utilisateur ayant autorité pour mettre à jour le serveur LDAP. La modification ne devient effective qu'après avoir éteint et rallumé l'imprimante.

#### **Mot de passe**

Spécifiez le mot de passe pour accéder au serveur de dossiers avec authentification LDAP. Précisez le mot de passe de l'utilisateur ayant autorité pour mettre à jour le serveur LDAP en utilisant de 1 à 127 caractères alphanumériques. Si le mot de passe est laissé vierge (vide), vous ne pouvez pas vous connecter à un serveur. La modification ne devient effective qu'après avoir éteint et rallumé l'imprimante.

### **Confirmez le mot de passe**

Tapez à nouveau le mot de passe pour le confirmer.

### **Temporisation de la recherche**

Précisez le temps pendant lequel l'imprimante attend la recherche du serveur. Pour préciser la temporisation de la recherche, sélectionnez **Attendre**, et indiquez une durée entre 5 et 120 secondes. Pour ne préciser aucune durée, sélectionnez **Attendre la limite du serveur LDAP**. La modification ne devient effective qu'après avoir éteint et rallumé l'imprimante.

## **Authentification LDAP**

Précisez la méthode d'authentification du serveur LDAP.

### **Quand vous utilisez Dell Printer Configuration Web Tool**

- 1** Lancez Dell Printer Configuration Web Tool.
  - a** Ouvrez un navigateur internet.
  - b** Entrez l'adresse IP de votre imprimante dans le navigateur Web.  
Consultez « Dell™ Printer Configuration Web Tool ».
- 2** Sélectionnez **Réglages du serveur d'impression**.
- 3** Cliquez sur l'onglet **Sécurité**.
- 4** Sélectionnez **Authentification LDAP**  
**Authentification LDAP (pour ColorTrack PRO) :**
  - Confirmez la méthode authentification.
  - Lorsque vous ajoutez une chaîne de caractères à l'ID utilisateur, sélectionnez **Activé** pour **Utiliser la chaîne de textes ajoutée**.
  - Si vous spécifiez que **Utiliser la chaîne de textes ajoutée** est **Activé**, saisissez la chaîne de caractères ajoutée dans **Chaîne de textes ajoutée au nom de l'utilisateur**.
- 5** Cliquez sur **Appliquer les nouveaux réglages**.
- 6** Eteignez puis rallumez l'imprimante pour que les réglages soient pris en compte.

### **Méthode d'authentification**

Affichez la méthode actuelle d'authentification LDAP. **Authentication directe** exécute l'authentification du serveur avec ID Util et mot de passe tapés.

### **Utilisez Chaîne de texte ajoutée**

Spécifiez l'ajout, ou non, d'une chaîne de texte à ID Util. La modification ne devient effective qu'après avoir éteint et rallumé l'imprimante.

### **Chaîne de textes ajoutée au nom de l'utilisateur**

Si vous ajoutez une chaîne de texte du nom de l'utilisateur, précisez la chaîne à ajouter.

Par exemple : si le nom de l'utilisateur est « abcde@myhost.example.com », normalement vous devez taper « abcde@myhost.example.com ».

Toutefois, si **Utiliser la chaîne de textes ajoutée** est défini comme **Activer** et « @myhost.example.com » est spécifié dans **Chaîne de textes ajoutée au nom de l'utilisateur**, seule la chaîne « abcde » doit être tapée pour le pilote de l'imprimante, ce qui simplifie la tâche.

La modification ne devient effective qu'après avoir éteint et rallumé l'imprimante.

## Paramétrage du pilote d'impression

Pour imprimer au moyen de ColorTrack, réglez le pilote d'impression. Une fois réglés, les paramètres de ce pilote sont utilisés tant qu'ils ne sont pas modifiés.

- 1 Ouvrez **Propriétés** du pilote d'impression.
- 2 Paramétrez les réglages en accédant à l'onglet **Configuration**.

### Mode ColorTrack Dell

Précisez si les utilisateurs généraux ont l'autorisation de modifier les réglages d'authentification ou doivent utiliser les paramètres définis par l'administrateur.

### Spécifier le nom du groupe

Précisez le nom du groupe d'appartenance à utiliser lors de l'authentification. Si vous spécifiez un groupe qui n'existe pas, l'authentification échoue et les données ne sont pas imprimées. En outre, le groupe par défaut est défini si **Spécifier le nom du groupe** n'est pas spécifié.

### Spécifier le propriétaire du travail

Sélectionnez **Utilisez le nom de connexion** pour utiliser les informations d'utilisateur enregistrées dans l'ordinateur et sélectionnez **Taper ID** pour taper vous-même le nom d'utilisateur.

### Nom de l'auteur du travail

Précisez le nom d'utilisateur à utiliser lors de l'authentification avec un serveur externe. Vous ne pouvez taper cela que si vous sélectionnez **Taper ID** pour **Spécifier le propriétaire du travail**.

### Mot de passe

Précisez le mot de passe à utiliser lors de l'authentification avec un serveur externe.






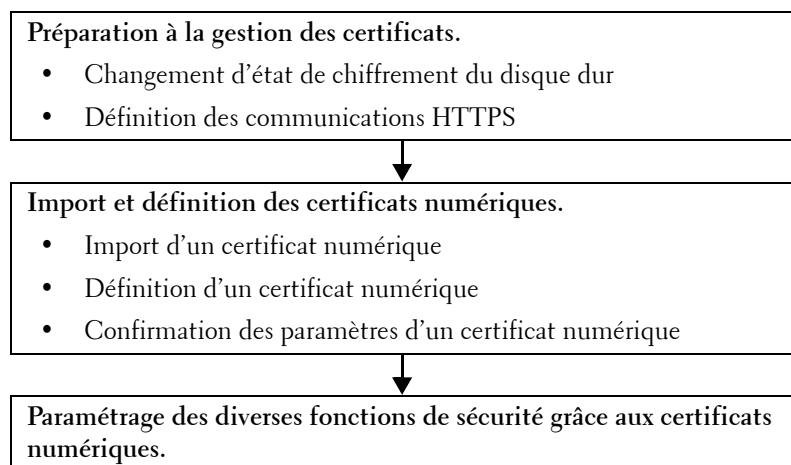
## Utilisation des certificats numériques

L'authentification au moyen de certificats numériques accroît la sécurité lors de la transmission ou du paramétrage des données.

Ce chapitre décrit la manière de gérer les certificats numériques.

 **REMARQUE** : Pour plus d'informations sur les erreurs de certificat numérique, consultez « Présentation des messages de l'imprimante » et « Problème de certificat numérique ».


Ci-dessous vous trouverez un schéma de configuration typique pour utiliser les certificats numériques.



### Gestion des certificats numériques

La manière de gérer les certificats numériques est abordée ci-dessous.

- « Préparation des certificats numériques »
- « Importation d'un certificat numérique »
- « Définition d'un certificat numérique »
- « Confirmation du paramétrage d'un certificat numérique »
- « Suppression d'un certificat numérique »
- « Exporter un certificat numérique »

 **REMARQUE** : La gestion d'un certificat numérique externe décrite ci-dessus n'est activée que dans le cas où le disque dur en option est installé et paramétré pour être chiffré.

#### Préparation des certificats numériques


Avant de gérer les certificats numériques, vous devez procéder au paramétrage suivant.

- « Changement d'état de chiffrement du disque dur »
- « Définition des communications HTTPS »



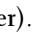

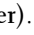






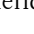
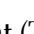
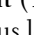
#### Changement d'état de chiffrement du disque dur

Certains éléments ne sont effectifs que si le chiffrement du disque dur en option est activé. Activez l'état du chiffrement et, le cas échéant, définissez la clé nécessaire au chiffrement.

 **ATTENTION** : Tous les fichiers stockés sur le disque dur en option sont effacés au moment où l'état de chiffrement est modifié.

 **REMARQUE** : La clé de chiffrement ne peut comporter que les caractères 0 à 9, a à z, A à Z et NUL.

#### **Utilisation du panneau de commande**


- 1 Appuyez sur le bouton  (Menu).
- 2 Appuyez sur le bouton  jusqu'à ce que Réglages admin soit mis en surbrillance, puis appuyez sur le bouton  (Valider).
- 3 Appuyez sur le bouton  jusqu'à ce que Paramètres de sécurité est mis en valeur, puis appuyez sur le bouton  (Valider).
- 4 Appuyez sur le bouton  jusqu'à ce que Chiffrement des données soit mis en surbrillance, puis appuyez sur le bouton  (Valider).
- 5 Appuyez sur le bouton  jusqu'à ce que Chiffrement soit mis en surbrillance, puis appuyez sur le bouton  (Valider).
- 6 Appuyez sur le bouton  jusqu'à ce que Marche soit mis en surbrillance, puis appuyez sur le bouton  (Valider).
- 7 Utiliser le pavé numérique pour taper le mot de passe de la clé de chiffrement, puis appuyez sur le bouton  (Valider).
- 8 La page Chiffrement (Tous les documents enregistrés seront supprimés. Êtes-vous sûr ?) apparaît. Pour confirmer la suppression de tous les documents et le chiffrement, appuyez sur le bouton  (Valider). Pour abandonner la modification du chiffrement, appuyez sur le bouton  (Retour).

#### **Si vous utilisez Dell™ Printer Configuration Web Tool**

- 1 Lancez Dell Printer Configuration Web Tool.
  - a Ouvrez un navigateur internet.
  - b Entrez l'adresse IP de votre imprimante dans le navigateur Web.  
Consultez « Dell™ Printer Configuration Web Tool ».
- 2 Sélectionnez Paramètres imprimante.
- 3 Cliquez sur l'onglet Paramètres imprimante.
- 4 Sélectionnez Paramètres de sécurité.
- 5 Assurez-vous que la case Activer de Cde verr panneau de Verr. pan. est cochée.  
Si Activer est cochée, passez à l'opération 10. Dans le cas contraire, effectuez les opérations suivantes.
- 6 Cochez la case Activer de Cde verr panneau de Verr. pan.
- 7 Tapez un mot de passe à quatre chiffres en regard de Nouveau mot de passe.
- 8 Re-saisissez le mot de passe dans Confirmer Mot de passe.
- 9 Cliquez sur Appliquer les nouveaux réglages.  
Pour plus de détails, consultez « Verr. panneau ».
- 10 Cliquez sur Chiffrement des données.  
La page Chiffrement des données s'affiche.
- 11 Cochez la case Chiffrement.
- 12 Tapez la clé requise pour le chiffrement.
- 13 Tapez à nouveau la clé pour la confirmer.
- 14 Cliquez sur Appliquer les nouveaux réglages.

## Définition des communications HTTPS

Avant de gérer les certificats numériques, définissez les communications HTTPS au moyen d'un certificat auto-signé.


 **REMARQUE** : Paramétrez les communications HTTPS avant de changer l'état du chiffrement.


### Si vous utilisez Dell Printer Configuration Web Tool

- 1 Lancez Dell Printer Configuration Web Tool.
  - a Ouvrez un navigateur internet.
  - b Entrez l'adresse IP de votre imprimante dans le navigateur Web.  
Consultez « Dell™ Printer Configuration Web Tool ».
- 2 Sélectionnez **Réglages du serveur d'impression**.
- 3 Cliquez sur l'onglet **Sécurité**.
- 4 Sélectionnez **SSL/TLS**.
- 5 Cliquez sur **Générer un certificat auto-signé** de **Certificat numérique de machine**. La page **Générer un certificat auto-signé** s'affiche.
- 6 Sélectionner la taille de la clé publique sur la liste **Taille de clé publique**.
- 7 Définit l'émetteur du certificat SSL auto-signé.
- 8 Cliquez sur **Générer un certificat signé**.
- 9 Le bouton **Redémarrer impr.** apparaît après création du certificat auto-signé ; cliquez sur **Redémarrer impr.**
- 10 Répétez les opérations 2 à 4 pour afficher la page **SSL/TLS** après redémarrage de l'imprimante.
- 11 Si le certificat auto-signé est correctement défini, la colonne **Communication HTTP- SSL/TLS** a pour valeur **Activer** et la case à cocher est présente, sélectionnez **Activer**.

## Importation d'un certificat numérique


 **ATTENTION** : Avant d'importer un certificat numérique, faites-en une sauvegarde.

 **REMARQUE** : Pour gérer les certificats numériques, vous devez tout d'abord activer le chiffrement sur le disque dur en option puis définir les communications HTTPS. Pour plus de détails, consultez « Préparation des certificats numériques ».

 **REMARQUE** : Veillez à importer le certificat au moyen d'Internet Explorer.


 **REMARQUE** : Après importation d'un certificat au format PKCS#12, la clé secrète n'est pas exportée même si vous le demandez.

- 1 Lancez Dell Printer Configuration Web Tool.
  - a Ouvrez un navigateur internet.
  - b Entrez l'adresse IP de votre imprimante dans le navigateur Web.  
Consultez « Dell™ Printer Configuration Web Tool ».
- 2 Sélectionnez **Réglages du serveur d'impression**.
- 3 Cliquez sur l'onglet **Sécurité**.
- 4 Sélectionnez **SSL/TLS**.
- 5 Cliquez sur **Télécharger certificat signé** de **Certificat numérique de machine**.  
La page **Télécharger certificat signé** s'affiche.


 **REMARQUE** : Le bouton **Télécharger certificat signé** n'est présent que si le disque dur en option est installé et paramétré pour être chiffré.
- 6 Saisissez le mot de passe.

- 7 Tapez à nouveau le mot de passe pour le confirmer.
- 8 Cliquez sur **Naviguer** dans **Nom de fichier** et sélectionnez le fichier à importer.
- 9 Appuyez sur **Importer** pour importer le certificat.


### Définition d'un certificat numérique

 **REMARQUE** : Pour gérer les certificats numériques, vous devez tout d'abord activer le chiffrement sur le disque dur en option puis définir les communications HTTPS. Pour plus de détails, consultez « Préparation des certificats numériques ».


- 1 Lancez **Dell Printer Configuration Web Tool**.
  - a Ouvrez un navigateur internet.
  - b Entrez l'adresse IP de votre imprimante dans le navigateur Web.  
Consultez « Dell™ Printer Configuration Web Tool ».
- 2 Sélectionnez **Réglages du serveur d'impression**.
- 3 Cliquez sur l'onglet **Sécurité**.
- 4 Sélectionnez **SSL/TLS**.
- 5 Cliquez sur **Gestion de certificat** pour afficher la page **Gestion de certificat**.

 **REMARQUE** : Le bouton **Gestion de certificat** n'est présent que si le disque dur en option est installé et paramétré pour être chiffré.


- 6 Lors de la définition d'un certificat de LAN sans fil (serveur), sélectionnez **Organismes de certification fiables** dans **Catégorie**.  
Lors de la définition d'un certificat Serveur SSL, Client SSL, IPsec ou LAN sans fil (client), sélectionnez **Périphérique local**.
- 7 Sélectionnez le but de l'utilisation sur la liste **Objet du certificat**.
- 8 Cliquez sur **Afficher la liste** pour afficher la page **Afficher la liste**.


 **REMARQUE** : Si la liste comporte plus de 20 certificats, cliquez sur **Suivant** pour afficher la page suivante.
- 9 Sélectionnez le certificat à associer. À ce moment-là, confirmez que **Validité** du certificat sélectionné a pour valeur **Valable**.
- 10 Cliquez sur **Détails de certificat** pour afficher la page **Détails de certificat**.
- 11 Confirmez le contenu puis cliquez sur **Utiliser ce certificat** en haut et à droite.

### Confirmation du paramétrage d'un certificat numérique


 **REMARQUE** : Pour gérer les certificats numériques, vous devez tout d'abord activer le chiffrement sur le disque dur en option puis définir les communications HTTPS. Pour plus de détails, consultez « Préparation des certificats numériques ».

- 1 Lancez **Dell Printer Configuration Web Tool**.
  - a Ouvrez un navigateur internet.
  - b Entrez l'adresse IP de votre imprimante dans le navigateur Web.  
Consultez « Dell™ Printer Configuration Web Tool ».
- 2 Sélectionnez **Réglages du serveur d'impression**.
- 3 Cliquez sur l'onglet **Sécurité**.
- 4 Sélectionnez **SSL/TLS**.
- 5 Cliquez sur **Gestion de certificat** pour afficher la page **Gestion de certificat**.


 **REMARQUE** : Le bouton **Gestion de certificat** n'est présent que si le disque dur en option est installé et paramétré pour être chiffré.


- 6 Sélectionnez la catégorie dans la liste **Catégorie**.
- 7 Sélectionnez le but de l'utilisation sur la liste **Objet du certificat**.
- 8 Cliquez sur **Afficher la liste** pour afficher la page **Liste des certificats**.  
 **REMARQUE** : Si la liste comporte plus de 20 certificats, cliquez sur **Suivant** pour afficher la page suivante.
- 9 Le certificat affiché avec un astérisque comme « \*Valable » dans la colonne **Validité** est le certificat associé compte tenu du but et effectivement utilisé.


### Suppression d'un certificat numérique

 **REMARQUE** : Pour gérer les certificats numériques, vous devez tout d'abord activer le chiffrement sur le disque dur en option puis définir les communications HTTPS. Pour plus de détails, consultez « Préparation des certificats numériques ».

- 1 Lancez **Dell Printer Configuration Web Tool**.
  - a Ouvrez un navigateur internet.
  - b Entrez l'adresse IP de votre imprimante dans le navigateur Web.  
Consultez « Dell™ Printer Configuration Web Tool ».
- 2 Sélectionnez **Réglages du serveur d'impression**.
- 3 Cliquez sur l'onglet **Sécurité**.
- 4 Sélectionnez **SSL/TLS**.
- 5 Cliquez sur **Gestion de certificat** pour afficher la page **Gestion de certificat**.


 **REMARQUE** : Le bouton **Gestion de certificat** n'est présent que si le disque dur en option est installé et paramétré pour être chiffré.

- 6 Sélectionnez la catégorie dans la liste **Catégorie**.
- 7 Sélectionnez le but de l'utilisation sur la liste **Objet du certificat**.
- 8 Cliquez sur **Afficher la liste** pour afficher la page **Liste des certificats**.  
 **REMARQUE** : Si la liste comporte plus de 20 certificats, appuyez sur **Suivant** pour afficher la page suivante.
- 9 Sélectionnez le certificat à supprimer.
- 10 Cliquez sur **Détails de certificat** pour afficher la page **Détails de certificat**.
- 11 Pour effacer le certificat sélectionné, appuyez sur **Supprimer** en haut et à droite.

 **REMARQUE** : Lorsque le certificat est effacé, les fonctions associées au certificat sont inopérantes. Pour effacer un certificat en cours d'utilisation, désactivez préalablement la fonction ou effectuez l'association à un autre certificat puis changez le mode de fonctionnement, si possible avant d'effacer le certificat.


- Pour un serveur SSL, choisissez un autre certificat tel qu'un certificat auto-signé.
- Pour un client SSL, adoptez LDAP-SSL/TLS et désactivez IEEE 802.1x (EAP-TLS).
- Pour IPsec, modifiez le paramètre IKE pour lui donner la valeur Touche pré-partagée ou désactivez la fonction.
- Pour LAN sans fil, modifiez le paramètre Sécurité sans fil de manière que sa valeur soit autre que WPA-Enterprise avant d'effacer le certificat.


### Exporter un certificat numérique

 **REMARQUE** : Pour gérer les certificats numériques, vous devez tout d'abord activer le chiffrement sur le disque dur en option puis définir les communications HTTPS. Pour plus de détails, consultez « Préparation des certificats numériques ».

 **REMARQUE** : Étant donné que la clé secrète n'est pas exportée, un certificat importé, au format PKCS#12, ne peut être exporté que comme certificat PKCS#7.

- 1 Lancez **Dell Printer Configuration Web Tool**.
  - a Ouvrez un navigateur internet.
  - b Entrez l'adresse IP de votre imprimante dans le navigateur Web.  
Consultez « Dell™ Printer Configuration Web Tool ».
- 2 Sélectionnez **Réglages du serveur d'impression**.
- 3 Cliquez sur l'onglet **Sécurité**.
- 4 Sélectionnez **SSL/TLS**.
- 5 Cliquez sur **Gestion de certificat** pour afficher la page **Gestion de certificat**.
 

 **REMARQUE** : Le bouton **Gestion de certificat** n'est présent que si le disque dur en option est installé et paramétré pour être chiffré.
- 6 Sélectionnez la catégorie dans la liste **Catégorie**.
- 7 Sélectionnez le but de l'utilisation sur la liste **Objet du certificat**.  
Cliquez sur **Afficher la liste** pour afficher la page **Liste des certificats**.
 

 **REMARQUE** : Si la liste comporte plus de 20 certificats, appuyez sur **Suivant** pour afficher la page suivante.
- 8 Sélectionnez le certificat à exporter.
- 9 Cliquez sur **Détails de certificat** pour afficher la page **Détails de certificat**.
- 10 Pour exporter le certificat sélectionné, appuyez sur **Exporter ce certificat**.


## Paramétrage des fonctions

Vous pouvez paramétrer diverses fonctions de sécurité grâce aux certificats numériques.

Voyez ce qui suit pour plus de détails :

- « Paramétrage d'un certificat numérique en mode IPsec Signature numérique »
- « Paramétrage de SSL-use Server Certificate (HTTP/IPP) »
- « Paramétrage des communications LDAP-SSL/TLS »
- « Paramétrage de vérification du certificat du serveur pour Communication LDAP-SSL/TLS »
- « Paramétrage du certificat du client pour Communication LDAP-SSL/TLS »
- « Configurer réseau LAN sans fil WPA-Enterprise (EAP-TLS) »
- « Définir LAN WPA-Enterprise sans fil (PEAPV0-MS-CHAPV2, EAP-TTLS PAP, EAP-TTLS CHAP) »
- « Définir le certificat client pour IEEE 802.1x (EAP-TLS) »


### Paramétrage d'un certificat numérique en mode IPsec Signature numérique

 **REMARQUE** : Pour gérer les certificats numériques, vous devez tout d'abord activer le chiffrement sur le disque dur en option puis définir les communications HTTPS. Pour plus de détails, consultez « Préparation des certificats numériques ».

- 1 Importez le certificat à utiliser avec IPsec. Pour plus de détails, reportez-vous à « Importation d'un certificat numérique ».
- 2 Paramétrez le certificat à utiliser avec IPsec. Pour plus de détails, reportez-vous à « Définition d'un certificat numérique ».
- 3 Confirmez la paramétrage correct pour IPsec. Pour plus de détails, reportez-vous à « Confirmation du paramétrage d'un certificat numérique ».
- 4 Sélectionnez **Réglages du serveur d'impression**, sur la gauche de la page.
- 5 Cliquez sur l'onglet **Sécurité**.

- 6 Sélectionnez **IPsec**.
- 7 Cochez la case **Activer pour Protocoles**.
- 8 Sélectionnez **Digital Signature** sur la liste **IKE**.
- 9 Sélectionnez chaque élément comme il convient.
- 10 Cliquez sur **Appliquer les nouveaux réglages**.
- 11 Après redémarrage de l'imprimante, les communications IPsec utilisant les signatures numériques sont en service. Vous pouvez établir des communications IPsec (Digital Signature Mode) entre l'imprimante et un dispositif de réseau (tel que l'ordinateur) pour lequel le certificat et IPsec sont paramétrés comme pour le dispositif.

### Paramétrage de **SSL-use Server Certificate (HTTP/IPP)**


 **REMARQUE** : Pour gérer les certificats numériques, vous devez tout d'abord activer le chiffrement sur le disque dur en option puis définir les communications HTTPS. Pour plus de détails, consultez « Préparation des certificats numériques ».

- 1 Importez le certificat à utiliser avec SSL-use server. Pour plus de détails, reportez-vous à « Importation d'un certificat numérique ».
- 2 Importez le certificat à utiliser avec SSL-use server. Pour plus de détails, reportez-vous à « Définition d'un certificat numérique ».
- 3 Confirmez la paramétrage correct du certificat. Pour plus de détails, reportez-vous à « Confirmation du paramétrage d'un certificat numérique ».


 **REMARQUE** : Confirmez l'association du certificat nouvellement paramétré, qui n'est pas le certificat auto-signé.

- 4 Après redémarrage de l'imprimante, le certificat défini comme ci-dessus est utilisé comme serveur de certificat lors de l'établissement des communications HTTP/IPP-SSL/TLS.


### Paramétrage des communications **LDAP-SSL/TLS**

 **REMARQUE** : Le paramétrage n'est possible que si le disque dur en option est installé et paramétré pour être chiffré.


- 1 Sélectionnez **Réglages du serveur d'impression**, sur la gauche de la page.
- 2 Cliquez sur l'onglet **Sécurité**.
- 3 Sélectionnez **SSL/TLS**.
- 4 Cochez la case **Activer de Communication LDAP-SSL/TLS**.
- 5 Cliquez sur **Appliquer les nouveaux réglages**.
- 6 Après redémarrage de l'imprimante, **Communication LDAP-SSL/TLS** est activée.

 **REMARQUE** : Pour l'exécution de la validité du certificat du serveur et la présentation du certificat du client, consultez « Paramétrage de vérification du certificat du serveur pour Communication LDAP-SSL/TLS » et « Paramétrage du certificat du client pour Communication LDAP-SSL/TLS ».


### Paramétrage de vérification du certificat du serveur pour **Communication LDAP-SSL/TLS**

 **REMARQUE** : Le paramétrage n'est possible que si le disque dur en option est installé et paramétré pour être chiffré.


 **REMARQUE** : Cette fonction est activée si **Activer** est adopté pour **Communication LDAP-SSL/TLS**.

- 1 Importez le certificat root (y compris le certificat intermédiaire) pour le certificat de serveur LDAP. Pour plus de détails, reportez-vous à « Importation d'un certificat numérique ».  
 **REMARQUE** : Lors de la vérification du certificat du serveur connecté, il est inutile que le certificat soit associé pour qu'il soit possible d'effectuer une recherche automatique de certificat importé et une vérification du chemin.
- 2 Confirmez que le certificat root est correctement importé vers le serveur LDAP. Pour plus de détails, reportez-vous à « Confirmation du paramétrage d'un certificat numérique ».

- 3 Sélectionnez **Réglages du serveur d'impression**.
- 4 Cliquez sur l'onglet **Sécurité**.
- 5 Sélectionnez **SSL/TLS**.
- 6 Cochez la case **Activer pour Vérifier le certificat du serveur à distance**.
- 7 Cliquez sur **Appliquer les nouveaux réglages**.
- 8 Après le redémarrage de l'imprimante, le certificat présenté par le serveur LDAP est vérifié quand les communications LDAP-SSL/TLS s'établissent avec le serveur LDAP.

 **REMARQUE** : Si le résultat de la vérification n'est pas satisfaisant, les communications ne sont pas établies et une erreur survient.


### Paramétrage du certificat du client pour Communication LDAP-SSL/TLS


 **REMARQUE** : Pour gérer les certificats numériques, vous devez tout d'abord activer le chiffrement sur le disque dur en option puis définir les communications HTTPS. Pour plus de détails, consultez « Préparation des certificats numériques ».


 **REMARQUE** : Cette fonction est activée si **Activer** est adopté pour **Communication LDAP-SSL/TLS**.


- 1 Importez le certificat à utiliser avec SSL Client. Pour plus de détails, reportez-vous à « Importation d'un certificat numérique ».
- 2 Paramétrez le certificat à utiliser avec SSL Client. Pour plus de détails, reportez-vous à « Définition d'un certificat numérique ».
- 3 Confirmez la paramétrage correct du certificat. Pour plus de détails, reportez-vous à « Confirmation du paramétrage d'un certificat numérique ».
- 4 Après le redémarrage de l'imprimante, le certificat du client LDAP est présenté quand les communications LDAP-SSL/TLS s'établissent avec le serveur LDAP. Si le serveur LDAP est paramétré pour demander un certificat de client, le certificat du client fourni par l'imprimante est vérifié par le serveur LDAP.

### Configurer réseau LAN sans fil WPA-Enterprise (EAP-TLS)

 **REMARQUE** : Pour gérer les certificats numériques, vous devez d'abord activer le cryptage du disque dur en option, puis configurer la communication HTTPS. Pour plus de détails, consultez « Préparation des certificats numériques ».



 **REMARQUE** : WPA-Enterprise n'est disponible que si infrastructure a été sélectionné comme type de réseau.

 **REMARQUE** : Veillez à importer le certificat avec Internet Explorer.





 **REMARQUE** : Après avoir importé un certificat de format PKCS#12, al clé secrète n'est pas exportée même si vous exécutez un export.

- 1 Importez le certificat à utiliser avec le réseau LAN sans fil (serveur ou certificat racine). Pour plus de détails, consultez « Importation d'un certificat numérique ».
- 2 Définissez le certificat numérique pour réseau LAN sans fil (serveur ou certificat racine).
  - a Lancez **Dell Printer Configuration Web Tool**.
  - b Sélectionnez **Réglages du serveur d'impression**.
  - c Cliquez sur l'onglet **Sécurité**.
  - d Sélectionnez **SSL/TLS**.
  - e Cliquez sur **Gestion de certificat** pour afficher la page **Gestion de certificat**.
  - f Sélectionnez **Organismes de certification fiables** dans **Catégorie**.
  - g Sélectionnez **Réseau LAN sans fil (serveur)** dans la liste **Objectifs du certificat**.
  - h Dans **Ordre du certificat**, choisissez la manière de trier les certificats dans la **Liste de certificats**. Ce paramètre n'est pas nécessaire si vous n'avez pas besoin de définir l'ordre des certificats.





- i Cliquez sur **Afficher la liste** pour afficher la page **Liste de certificats**.
  - j Sélectionnez le certificat à associer. A ce moment-là, confirmez que la **Validité** du certificat sélectionné est définie comme **Valable**.
  - k Cliquez sur **Détails du certificat** pour afficher la page **Détails du certificat**.
  - l Confirmez le contenu, et cliquez sur **Utiliser ce certificat** dans le coin supérieur droit.
- 3** Confirmez que le certificat est défini correctement. Pour plus de détails, consultez « Confirmation du paramétrage d'un certificat numérique ».
- 4** Importez le certificat à utiliser avec le réseau LAN sans fil (client ou certificat client). Pour plus de détails, consultez « Importation d'un certificat numérique ».
- 5** Définissez le certificat numérique pour réseau LAN sans fil (client ou certificat client).
- a Lancez **Dell Printer Configuration Web Tool**.
  - b Sélectionnez **Réglages du serveur d'impression**.
  - c Cliquez sur l'onglet **Sécurité**.
  - d Sélectionnez **SSL/TLS**.
  - e Cliquez sur **Gestion de certificat** pour afficher la page **Gestion de certificat**.
  - f Sélectionnez **Périphérique local** dans **Catégorie**.
  - g Sélectionnez **Réseau LAN sans fil (serveur)** dans la liste **Objectifs du certificat**.
  - h Dans **Ordre du certificat**, choisissez la manière de trier les certificats dans la **Liste de certificats**. Ce paramètre n'est pas nécessaire si vous n'avez pas besoin de définir l'ordre des certificats.
  - i Sélectionnez le certificat à associer. A ce moment-là, confirmez que la **Validité** du certificat sélectionné est définie comme **Valable**.
  - j Cliquez sur **Détails du certificat** pour afficher la page **Détails du certificat**.
  - k Confirmez le contenu, et cliquez sur **Utiliser ce certificat** dans le coin supérieur droit.
- 6** Confirmez que le certificat est défini correctement. Pour plus de détails, consultez « Confirmation du paramétrage d'un certificat numérique ».
- 7** Définissez WPA-Enterprise pour EAP-TLS.
- a Lancez **Dell Printer Configuration Web Tool**.
  - b Cliquez sur l'onglet **Réglages du serveur d'impression**.
  - c Sélectionnez **Réseau LAN sans fil**.
    -  **REMARQUE** : Ce paramètre n'est disponible que lorsque l'adaptateur sans fil en option est installé.
  - d Sélectionnez l'un des éléments suivants dans la **Liste de cryptage de Param sécurisés**.
    - WPA-Enterprise-AES/WPA2-Enterprise-AES
    - WPA-Enterprise-TKIP
    -  **REMARQUE** : WPA-Enterprise-AES/WPA2-Enterprise-AES ou WPA-Enterprise-TKIP ne devient disponible qu'une fois que les étapes ci-dessous ont été suivies correctement.
      - Importer un certificat numérique
      - Configurer un certificat numérique
      - Confirmer la définition d'un certificat numérique
  - e Définissez l'**Identité EAP** de WPA-Enterprise.
  - f Sélectionnez **EAP-TLS** dans la liste **Méthode d'authentification** de WPA-Enterprise.
  - g Cliquez sur **Appliquer les nouveaux réglages**.

## Définir LAN WPA-Enterprise sans fil (PEAPV0-MS-CHAPV2, EAP-TTLS PAP, EAP-TTLS CHAP)


-  **REMARQUE** : Pour gérer les certificats numériques, vous devez d'abord activer le cryptage du disque dur en option, puis configurer la communication HTTPS. Pour plus de détails, consultez « Préparation des certificats numériques ».
-  **REMARQUE** : WPA-Enterprise n'est disponible que si infrastructure a été sélectionné comme type de réseau.
-  **REMARQUE** : Veillez à importer le certificat avec Internet Explorer.
-  **REMARQUE** : Après avoir importé un certificat de format PKCS#12, al clé secrète n'est pas exportée même si vous exécutez un export.

- 1 Importez le certificat à utiliser avec le réseau LAN sans fil (serveur ou certificat racine). Pour plus de détails, consultez « Importation d'un certificat numérique ».
- 2 Définissez le certificat numérique pour réseau LAN sans fil (serveur ou certificat racine).
  - a Lancez **Dell Printer Configuration Web Tool**.
  - b Sélectionnez **Réglages du serveur d'impression**.
  - c Cliquez sur l'onglet **Sécurité**.
  - d Sélectionnez **SSL/TLS**.
  - e Cliquez sur **Gestion de certificat** pour afficher la page **Gestion de certificat**.
  - f Sélectionnez **Organismes de certification fiables** dans **Catégorie**.
  - g Sélectionnez l'objectif de l'utilisation dans la liste **Objectifs du certificat**.
  - h Cliquez sur **Afficher la liste** pour afficher la page **Liste de certificats**.
  - i Sélectionnez le certificat à associer. A ce moment-là, confirmez que la **Validité** du certificat sélectionné est définie comme **Valable**.
  - j Cliquez sur **Détails du certificat** pour afficher la page **Détails du certificat**.
  - k Confirmez le contenu, et cliquez sur **Utiliser ce certificat** dans le coin supérieur droit.
- 3 Confirmez que le certificat est défini correctement.
  - a Lancez **Dell Printer Configuration Web Tool**.
  - b Sélectionnez **Réglages du serveur d'impression**.
  - c Cliquez sur l'onglet **Sécurité**.
  - d Sélectionnez **SSL/TLS**.
  - e Cliquez sur **Gestion de certificat** pour afficher la page **Gestion de certificat**.
  - f Sélectionnez la catégorie dans la liste **Catégorie**.
  - g Sélectionnez **Réseau LAN sans fil (serveur)** dans la liste **Objectifs du certificat**.
  - h Dans **Ordre du certificat**, choisissez la manière de trier les certificats dans la **Liste de certificats**. Ce paramètre n'est pas nécessaire si vous n'avez pas besoin de définir l'ordre des certificats.
  - i Cliquez sur **Afficher la liste** pour afficher la page **Liste de certificats**.
  - j Le certificat affiché avec une astérisque comme « **\*Valable** » dans la colonne **Validité** est le certificat associé à l'objectif d'utilisation et qui est effectivement utilisé.
- 4 Définir WPA-Enterprise pour PEAPV0-MS-CHAPV2, EAP-TTLS PAP ou EAP-TTLS CHAP.
  - a Lancez **Dell Printer Configuration Web Tool**.
  - b Cliquez sur l'onglet **Réglages du serveur d'impression**.
  - c Sélectionnez **Réseau LAN sans fil**.

 **REMARQUE** : Ce paramètre n'est disponible que lorsque l'adaptateur sans fil en option est installé.

- d Sélectionnez l'un des éléments suivants dans la **Liste de cryptage de Param sécurisés**.
- WPA-Enterprise-AES/WPA2-Enterprise-AES
  - WPA-Enterprise-TKIP
-  **REMARQUE** : WPA-Enterprise-AES/WPA2-Enterprise-AES ou WPA-Enterprise-TKIP ne devient disponible qu'une fois que les étapes ci-dessous ont été suivies correctement.
- Importer un certificat numérique
  - Configurer un certificat numérique
  - Confirmer la définition d'un certificat numérique
- e Définissez **Identité EAP**, **Nom de connexion** et **Mot de passe de WPA-Enterprise**.
- f Sélectionnez l'un des paramètres suivants dans la liste **Méthode d'authentification de WPA-Enterprise** :
- PEAPV0 MS-CHAPV2
  - EAP-TTLS PAP
  - EAP-TTLS CHAP
- g Cliquez sur **Appliquer les nouveaux réglages**.

### Définir le certificat client pour IEEE 802.1x (EAP-TLS)

 **REMARQUE** : Pour gérer les certificats numériques, vous devez d'abord activer le chiffrement du disque dur en option, puis configurer la communication HTTPS. Pour plus de détails, voir « Préparation des certificats numériques ».

 **REMARQUE** : Cette fonction est activée uniquement lorsque **Activer** est défini pour IEEE 802.1x (EAP-TLS).

- 1 Importez un certificat à utiliser avec le client SSL. Pour de plus amples informations, reportez-vous à « Importation d'un certificat numérique ».
- 2 Définissez un certificat à utiliser avec le client SSL. Pour de plus amples informations, reportez-vous à « Définition d'un certificat numérique ».
- 3 Confirmez la configuration du certificat. Pour de plus amples informations, reportez-vous à « Confirmation du paramétrage d'un certificat numérique ».
- 4 Après avoir redémarré l'imprimante, le certificat IEEE 802.1x (EAP-TLS) est présenté lors de l'établissement de la communication IEEE 802.1x avec le serveur RADIUS. Lorsque le serveur RADIUS est configuré pour demander un certificat client, le certificat client présenté par l'imprimante est contrôlé par le serveur RADIUS.



# Présentation des polices

## Types de caractères et polices

Une police est un ensemble de caractères et de symboles créés selon un motif précis. Ce motif est appelé un *type de caractères*. Les types de caractères que vous sélectionnez ajoutent une touche personnelle au document. La lisibilité du document dépend de la sélection des types de caractères.

L'imprimante dispose de multiples polices résidentes en mode d'émulation PCL 5/PCL 6 et PostScript 3. Consultez « Polices résidentes » pour consulter la liste des polices résidentes.

### Épaisseur et style

Les types de caractères sont généralement disponibles avec différentes graisses et différents styles. Ces nuances modifient le type de caractères original. Vous pouvez ainsi accentuer les mots importants du texte ou mettre en évidence les titres d'un manuel. Les différentes graisses et les différents styles sont conçus pour enrichir le type de caractères original.

Le terme *graisse* désigne l'épaisseur des lignes qui forment les caractères. Plus les lignes sont épaisses, plus les caractères sont sombres. Les termes les plus couramment utilisés pour décrire la graisse d'un type de caractères sont : gras, moyen, maigre, noir et lourd.

Le terme *style* désigne les autres modifications apportées au type de caractères, telles que l'inclinaison ou la largeur des caractères. Les styles italique et oblique se traduisent par une inclinaison des caractères. Les styles étroit, condensé et élargi sont trois styles courants qui modifient la largeur des caractères.

Certaines polices associent plusieurs modifications de graisse et de style (Helvetica BdOb, par exemple). Un groupe de variations de graisses et de styles pour un même type de caractères est appelé *famille de type de caractères*. La plupart des familles de types de caractères possèdent quatre nuances : normal, italique (oblique), gras et italique gras (oblique gras). Certaines familles disposent de davantage de nuances comme le montre ci-après la famille de type de caractères Helvetica :

Helvetica	ABCDEFGHIJKLMNOPQRSTUVWXYZabcdefghijklmnopqrstuvwxyz1234567890
Helvetica Oblique	ABCDEFGHIJKLMNOPQRSTUVWXYZabcdefghijklmnopqrstuvwxyz1234567890
Helvetica Bold	ABCDEFGHIJKLMNOPQRSTUVWXYZabcdefghijklmnopqrstuvwxyz1234567890
Helvetica Bold Oblique	ABCDEFGHIJKLMNOPQRSTUVWXYZabcdefghijklmnopqrstuvwxyz1234567890
Helvetica Narrow	ABCDEFGHIJKLMNOPQRSTUVWXYZabcdefghijklmnopqrstuvwxyz1234567890
Helvetica Narrow Oblique	ABCDEFGHIJKLMNOPQRSTUVWXYZabcdefghijklmnopqrstuvwxyz1234567890
Helvetica Narrow Bold	ABCDEFGHIJKLMNOPQRSTUVWXYZabcdefghijklmnopqrstuvwxyz1234567890
Helvetica Narrow Bold Oblique	ABCDEFGHIJKLMNOPQRSTUVWXYZabcdefghijklmnopqrstuvwxyz1234567890

## Espacement et taille en points

La taille d'une police est exprimée en espacement ou en points selon que la police est à espacement fixe ou proportionnel.

Les caractères des polices à *espacement fixe* ont la même largeur. *L'espacement* sert à définir la taille des polices à espacement fixe. Il correspond au nombre de caractères imprimés horizontalement par pouce. Par exemple, toutes les polices ayant une valeur d'espacement de 10 impriment 10 caractères par pouce (cpp) et toutes les polices ayant une valeur d'espacement de 12 impriment 12 cpp :

Courier	10	Pitch	1234567890
<b>Courier-Bold</b>	<b>10</b>	<b>Pitch</b>	<b>1234567890</b>
Courier	12	Pitch	123456789012
<b>Courier-Bold</b>	<b>12</b>	<b>Pitch</b>	<b>123456789012</b>

← 1 inch →

Les caractères des polices *proportionnelles* (ou *typographiques*) peuvent avoir une largeur différente. Étant donné que les polices proportionnelles ont différentes largeurs de caractères, la taille de la police est exprimée en points et non en espacement. La *taille en points* fait référence à la hauteur des caractères de la police. Un *point* correspond à 1/72 pouce. Les caractères d'une police imprimée en 24 points sont deux fois plus grands que les caractères de la même police imprimée en 12 points.

L'illustration suivante montre une police imprimée selon différentes tailles en points :

48 point 36 point

24 point 18 point 12 point 10 point

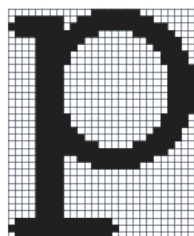
La taille d'une police en points correspond à la distance séparant le haut du caractère le plus grand au bas du caractère le plus petit. En raison du mode de définition de la taille en points, il est possible que la grandeur de polices différentes imprimées à la même taille ne soit pas uniforme. Ce phénomène s'explique par le fait qu'il existe d'autres paramètres qui affectent l'apparence de la police. Toutefois, la taille en points est une excellente indication de la taille relative d'une police. Les exemples suivants illustrent deux polices proportionnelles disposant d'une taille en points de 14 :

ITC Avant Garde  
abcdefghijklmnopqrstuvwxyz  
ITC Zapf Chancery  
abcdefghijklmnopqrstuvwxyz

## Polices bitmap et vectorielles

L'imprimante utilise à la fois des polices bitmap et des polices vectorielles.

Les polices *bitmap* sont stockées dans la mémoire d'impression sous forme de modèles de bits prédéfinis qui représentent un type de caractères avec une taille, un style et une résolution spécifiques. L'illustration suivante représente le caractère d'une police bitmap.



Les polices bitmap sont disponibles sous formes de polices téléchargeables dans différents styles et dans différentes tailles en points.

Les polices *vectorielles* (également appelées polices *contour*) sont stockées sous forme de programmes informatiques qui définissent les contours des caractères de la police. Chaque fois que vous imprimez des caractères à partir d'une police vectorielle, l'imprimante crée une image bitmap des caractères selon la taille en points que vous sélectionnez et conserve temporairement l'image bitmap en mémoire.



Ces polices bitmap temporaires sont supprimées lorsque l'imprimante est éteinte ou réinitialisée. Les polices vectorielles permettent d'imprimer selon de nombreuses tailles en points.

Votre imprimante utilise différents formats de polices vectorielles pour le téléchargement de polices vers l'imprimante. Le mode d'émulation PCL 5/PCL 6 utilise les polices vectorielles Intellifont et TrueType. PostScript 3 utilise les polices Type 1 et TrueType vectorielles. Il existe des milliers de formats de polices vectorielles proposés par divers fabricants.

Si vous envisagez d'utiliser de nombreuses polices bitmap ou vectorielles téléchargeables ou différentes tailles de polices vectorielles, il peut s'avérer nécessaire d'acquérir de la mémoire supplémentaire pour votre imprimante.

## Polices résidentes

Votre imprimante est équipée de polices résidentes stockées de manière permanente dans la mémoire d'impression. Différentes polices sont disponibles pour PCL 5/PCL 6 et PostScript 3. Certains des types de caractères les plus populaires, comme Courier et TimesNew (PCL 5/PCL 6)/Times New Roman (PostScript 3), sont disponibles pour toutes les langues de l'imprimante.

Le tableau suivant répertorie toutes les polices résidentes de votre imprimante. Pour savoir comment imprimer des échantillons de polices, reportez-vous à la section « Rapport / Liste ». Vous pouvez choisir les polices résidentes grâce au logiciel. Si vous utilisez PCL 5/PCL 6, vous pouvez aussi les choisir grâce au panneau de commande.

<b>Polices bitmap et vectorielles résidentes</b>	
<b>PCL 5/PCL 6</b>	<b>PostScript 3</b>
CG Times	Albertus
CG Times It	Albertus Italic
CG Times Bd	Albertus Light
CG Times BdIt	
	Antique Olive Roman
Univers Md	Antique Olive Italic
Univers MdIt	Antique Olive Bold
Univers Bd	Antique Olive Compact
Univers BdIt	Apple Chancery
Univers MdCd	Arial
Univers MdCdIt	Arial Italic
Univers BdCd	Arial Bold
Univers BdCdIt	Arial Bold Italic
	ITC Avant Garde Gothic Book
AntiqueOlv	ITC Avant Garde Gothic Book Oblique
AntiqueOlv It	ITC Avant Garde Gothic Demi
AntiqueOlv Bd	ITC AvantGarde Gothic Demi Oblique
	Bodoni Roman
CG Omega	Bodoni Italic
CG Omega It	Bodoni Bold
CG Omega Bd	Bodoni Bold Italic
CG Omega BdIt	Bodoni Poster
	Bodoni Poster Compressed
Garamond Antiqua	ITC Bookman Light
Garamond Krsv	ITC Bookman Light Italic
Garamond Hlb	ITC Bookman Demi
Garamond KrsvHlb	ITC Bookman Demi Italic
	Carta
Courier	Chicago
Courier It	Clarendon Roman
Courier Bd	Clarendon Bold
Courier BdIt	Clarendon Light
	Cooper Black
LetterGothic	Cooper Black Italic
LetterGothic It	Cooper Gothic 32BC
LetterGothic Bd	Cooper Gothic 33BC
	Coronet
Albertus Md	Courier
Albertus XBd	Courier Oblique



<b>Polices bitmap et vectorielles résidentes</b>	
<b>PCL 5/PCL 6</b>	<b>PostScript 3</b>
	Courier Bold
Clarendon Cd	Courier Bold Oblique
	Eurostile Medium
Coronet	Eurostile Bold
	Eurostile Extended No. 2
Marigold	Eurostile Bold Extended No. 2
	Geneva
Arial	Gill Sans
Arial It	Gill Sans Italic
Arial Bd	Gill Sans Bold
Arial BdIt	Gill Sans Bold Italic
	Gill Sans Light
TimesNew	Gill Sans Light Italic
TimesNew It	Gill Sans Extra Bold
TimesNew Bd	Gill Sans Condensed
TimesNew BdIt	Gill Sans Condensed Bold
	Goudy Oldstyle
Symbol	Goudy Oldstyle Italic
	Goudy Bold
Wingdings	Goudy Bold Italic
	Goudy Extra Bold
Line Printer	Helvetica
	Helvetica Oblique
Times Roman	Helvetica Bold
Times It	Helvetica Bold Oblique
Times Bd	Helvetica Narrow
Times BdIt	Helvetica Narrow Oblique
	Helvetica Narrow Bold
Helvetica	Helvetica Narrow Bold Oblique
Helvetica Ob	Helvetica Condensed
Helvetica Bd	Helvetica Condensed Oblique
Helvetica BdOb	Helvetica Condensed Bold
	Helvetica Condensed Bold Oblique
CourierPS	Hoefler Text
CourierPS Ob	Hoefler Text Italic
CourierPS Bd	Hoefler Text Black
CourierPS BdOb	Hoefler Text Black Italic
	Hoefler Ornaments
SymbolPS	Joanna

<b>Polices bitmap et vectorielles résidentes</b>	
<b>PCL 5/PCL 6</b>	<b>PostScript 3</b>
	Joanna Italic
Palatino Roman	Joanna Bold
Palatino It	Joanna Bold Italic
Palatino Bd	Letter Gothic
Palatino BdIt	Letter Gothic Slanted
	Letter Gothic Bold
ITCBookman Lt	Letter Gothic Bold Slanted
ITCBookman LtIt	ITC Lubalin Graph Book
ITCBookmanDm	ITC Lubalin Graph Book Oblique
ITCBookmanDm It	ITC Lubalin Graph Demi
	ITC Lubalin Graph Demi Oblique
HelveticaNr	Marigold
HelveticaNr Ob	Monaco
HelveticaNr Bd	ITC Mona Lisa Recut
HelveticaNr BdOb	New Century Schoolbook Roman
	New Century Schoolbook Italic
N C Schbk Roman	New Century Schoolbook Bold
N C Schbk It	New Century Schoolbook Bold Italic
N C Schbk Bd	NewYork
N C Schbk BdIt	Optima Roman
	Optima Italic
ITC A G Go Bk	Optima Bold
ITC A G Go BkOb	Optima Bold Italic
ITC A G Go Dm	Oxford
ITC A G Go DmOb	Palatino Roman
	Palatino Italic
ZapfC MdIt	Palatino Bold
	Palatino Bold Italic
ZapfDingbats	Stempel Garamond Roman
	Stempel Garamond Italic
	Stempel Garamond Bold
	Stempel Garamond Bold Italic
	Symbol
	Tekton Regular
	Times Roman
	Times Italic
	Times Bold
	Times Bold Italic
	Times New Roman

<b>Polices bitmap et vectorielles résidentes</b>	
<b>PCL 5/PCL 6</b>	<b>PostScript 3</b>
	Times New Roman Italic
	Times New Roman Bold
	Times New Roman Bold Italic
	Univers 45 Light
	Univers 45 Light Oblique
	Univers 55
	Univers 55 Oblique
	Univers 65 Bold
	Univers 65 Bold Oblique
	Univers 57 Condensed
	Univers 57 Condensed Oblique
	Univers 67 Condensed Bold
	Univers 67 Condensed Bold Oblique
	Univers 53 Extended
	Univers 53 Extended Oblique
	Univers 63 Extended Bold
	Univers 63 Extended Bold Oblique
	Wingdings
	ITC Zapf Chancery Medium Italic
	ITC Zapf Dingbats

## Jeux de symboles

Un jeu de symboles est un ensemble de caractères alphanumériques, de signes de ponctuation et de caractères spéciaux disponibles dans la police sélectionnée. Les jeux de symboles permettent de prendre en charge les caractéristiques propres à des langues ou applications spécifiques, telles que les symboles mathématiques utilisés dans les textes scientifiques.

En mode d'émulation PCL 5/PCL 6, le jeu de symboles associe également un caractère à chaque touche du clavier (ou plus précisément à chaque *point de code*). Certaines applications nécessitent d'autres caractères pour certains codes. Afin de prendre en charge plusieurs applications et langues, votre imprimante dispose de 36 jeux de symboles pour les polices résidentes en mode d'émulation PCL 5/PCL 6.

## Jeux de symboles pour PCL 5/PCL 6


Toutes les polices ne prennent pas en charge la totalité des jeux de symboles répertoriés.

Roman 8 (par défaut)	ISO 8859-1 Latin 1	ISO 8859-2 Latin 2
ISO 8859-9 Latin 5	ISO 8859-10 Latin 6	PC-8
PC-8 DN	PC-775 Baltic	PC-850 Multilingual
PC-852 Latin 2	PC-1004 OS/2	PC Turkish
Windows 3.1 Latin 1	Windows 3.1 Latin 2	Windows 3.1 Latin 5
DeskTop	PS Text	MC Text
Microsoft Publishing	Math 8	PS Math
Pi Font	Legal	ISO 4 United Kingdom
ISO 6 ASCII	ISO 11 Swedish:names	ISO 15 Italian
ISO 17 Spanish	ISO 21 German	ISO 60 Norwegian v1
ISO 69 French	Windows 3.0 Latin 1	Windows Baltic
Symbol	Wingdings	ITC ZapfDingbats MS

## Présentation des messages de l'imprimante

L'écran LCD affiche des messages d'erreur qui décrivent l'état actuel de l'imprimante, indiquant d'éventuels problèmes survenus demandant votre attention pour les résoudre. Ce chapitre présente une liste de codes d'erreurs, et vous informe des mesures à prendre pour éliminer les messages d'erreur. Avant de prendre contact avec le support technique à la suite d'une erreur, notez les codes d'erreur et le contenu des messages affichés.

 **ATTENTION** : Lorsqu'une erreur survient, les données d'impression restant dans l'imprimante et les informations accumulées dans la mémoire de l'imprimante peuvent s'altérer.

 **REMARQUE** : Un code d'erreur est indiqué dans le message correspondant.

 **REMARQUE** : Pour les codes d'erreur qui ne sont pas décrits dans ce chapitre, reportez-vous aux instructions dans chaque message d'erreur.

### Codes d'erreur

Code d'erreur	Ce que vous pouvez faire
004-310	Éteignez l'imprimante. Vérifiez que le chargeur 550 feuilles en option (bac 2) est correctement installé, et allumez l'imprimante. Contactez le support technique si cette erreur persiste.
009-340	Éteignez l'imprimante. Nettoyez le capteur CTD avec un coton-tige sec et propre et allumez l'imprimante. Contactez le support technique si cette erreur persiste. Pour plus d'informations sur le nettoyage du capteur CTD, consultez la rubrique « Nettoyage du capteur CTD ».
009-360	Éteignez l'imprimante. Vérifiez que la cartouche de toner jaune est correctement installée, et allumez l'imprimante. Contactez le support technique si cette erreur persiste. Pour plus d'informations sur l'installation de la cartouche de toner, consultez la rubrique « Remplacement des cartouches de toner ».
009-361	Éteignez l'imprimante. Vérifiez que la cartouche de toner magenta est correctement installée, et allumez l'imprimante. Contactez le support technique si cette erreur persiste. Pour plus d'informations sur l'installation de la cartouche de toner, consultez la rubrique « Remplacement des cartouches de toner ».
009-362	Éteignez l'imprimante. Vérifiez que la cartouche de toner cyan est correctement installée, et allumez l'imprimante. Contactez le support technique si cette erreur persiste. Pour plus d'informations sur l'installation de la cartouche de toner, consultez la rubrique « Remplacement des cartouches de toner ».
009-363	Éteignez l'imprimante. Vérifiez que la cartouche de toner noir est correctement installée, et allumez l'imprimante. Contactez le support technique si cette erreur persiste. Pour plus d'informations sur l'installation de la cartouche de toner, consultez la rubrique « Remplacement des cartouches de toner ».
009-367	Éteignez l'imprimante. Vérifiez que la cartouche de toner jaune est correctement installée, et allumez l'imprimante. Contactez le support technique si cette erreur persiste. Pour plus d'informations sur l'installation de la cartouche de toner, consultez la rubrique « Remplacement des cartouches de toner ».
009-368	Éteignez l'imprimante. Vérifiez que la cartouche de toner magenta est correctement installée, et allumez l'imprimante. Contactez le support technique si cette erreur persiste. Pour plus d'informations sur l'installation de la cartouche de toner, consultez la rubrique « Remplacement des cartouches de toner ».
009-369	Éteignez l'imprimante. Vérifiez que la cartouche de toner cyan est correctement installée, et allumez l'imprimante. Contactez le support technique si cette erreur persiste. Pour plus d'informations sur l'installation de la cartouche de toner, consultez la rubrique « Remplacement des cartouches de toner ».
009-370	Éteignez l'imprimante. Vérifiez que la cartouche de toner noir est correctement installée, et allumez l'imprimante. Contactez le support technique si cette erreur persiste. Pour plus d'informations sur l'installation de la cartouche de toner, consultez la rubrique « Remplacement des cartouches de toner ».
010-317	Éteignez l'imprimante, attendez 30 minutes pour que l'unité de fusion refroidisse, puis vérifiez que l'unité de fusion est bien installée. Pour plus d'informations sur l'installation de l'unité de fusion, consultez la rubrique « Remplacement de l'unité de fusion ».

Code d'erreur	Ce que vous pouvez faire
010-351	Éteignez l'imprimante. Retirez l'unité de fusion usagée et installez-en une nouvelle. Pour plus d'informations sur l'installation de l'unité de fusion, consultez la rubrique « Remplacement de l'unité de fusion ».
010-377	Éteignez l'imprimante. Vérifiez que l'unité de fusion est correctement installée, et allumez l'imprimante. Contactez le support technique si cette erreur persiste. Pour plus d'informations sur l'installation de l'unité de fusion, consultez la rubrique « Remplacement de l'unité de fusion ».
016-316	Éteignez l'imprimante. Retirez la mémoire 512 Mo en option de son logement, puis remettez-la en place correctement. Allumez l'imprimante. Contactez le support technique si cette erreur persiste.
016-318	Retirez la mémoire non prise en charge. Contactez le support technique si cette erreur persiste.
016-338	Arrêtez puis rallumez l'imprimante. Si le message d'erreur reste sur le panneau LCD, assurez-vous que l'adaptateur sans fil est convenablement installé. Contactez le support technique si cette erreur persiste.
016-404	Contactez votre administrateur système. Pour plus d'informations sur les problèmes de certificats numériques, consultez la section « Problème de certificat numérique ».
016-405	Paramètre de sécurité incohérent. Initialisez le paramètre de sécurité puis redémarrez l'imprimante. Contactez votre administrateur système concernant la réinitialisation de sécurité.
016-520	Erreur de certificat IPsec. (Erreur de certificat de l'imprimante). Le certificat de l'imprimante n'est pas valable. Contactez votre administrateur système. Réinitialisez le certificat à partir d'autres clients qui peuvent se connecter en utilisant le <b>Dell™ Printer Configuration Web Tool</b> . Si aucun appareil ne peut se connecter, déconnectez le câble Ethernet, éteignez l'IPsec, puis réinitialisez le certificat à l'aide de <b>Dell Printer Web Configuration Tool</b> .
016-521	Erreur de certificat IPsec. (Erreur de vérification de certificat de périphérique distant). Le certificat du périphérique n'est pas valable. Contactez votre administrateur système. Confirmez le certificat du client destinataire et réinitialisez.
016-522	Erreur de certificat LDAP. (Aucun certificat de client n'existe). Le certificat de client SSL est demandé par le serveur LDAP. Attribuez le certificat de client SSL au périphérique. Contactez votre administrateur système.
016-523	Erreur de certificat LDAP. (Erreur de vérification de certificat serveur). Le certificat SSL du serveur LDAP n'est pas reconnu par le périphérique. Inscrivez le certificat racine du certificat SSL du serveur LDAP auprès du périphérique.
016-524	Erreur de certificat LDAP. (Aucun certificat de serveur n'existe). Changez le certificat SSL du serveur LDAP en un certificat SSL valable.
016-527	Erreur de certificat LDAP. (Erreur interne d'authentification SSL). Une erreur s'est produite dans le programme. Contactez votre administrateur système.
016-534	Le paramètre d'information du serveur LDAP pour ColorTrack PRO n'est pas valable. Vérifiez le paramètre de serveur LDAP de l'imprimante.
016-541	Un certificat sans fil (serveur ou client) ne peut pas être référencé correctement lorsqu'on utilise un LAN sans fil WPA-Enterprise ou WPA2-Enterprise. Demandez à votre administrateur système de connecter l'imprimante à un réseau filaire, initialisez les paramètres sans fil, importez le certificat sans fil et définissez à nouveau WPA-Enterprise ou WPA2-Enterprise.
016-542	Une erreur de certificat de serveur s'est produite pendant l'acquisition du certificat, pendant le fonctionnement de WPA-Enterprise ou WPA2-Enterprise. C'est un problème de certificat de serveur, comme l'expiration de la période de validité du certificat de serveur utilisé avec le serveur Radius. Demandez à votre administrateur système de confirmer le certificat de serveur utilisé avec le serveur Radius.
016-543	Une erreur de certificat sans fil (serveur ou client) s'est produite pendant l'utilisation de WPA-Enterprise ou WPA2-Enterprise sur un LAN sans fil. Demandez à votre administrateur système de connecter l'imprimante à un réseau filaire, initialisez les paramètres sans fil, importez le certificat sans fil et définissez à nouveau WPA-Enterprise ou WPA2-Enterprise.

Code d'erreur	Ce que vous pouvez faire
016-720	Une erreur relative à des problèmes d'émulation PDL s'est produite. Modifiez le paramètre <b>Mode d'impression</b> de l'onglet <b>Graphiques</b> du pilote d'impression. Contactez le support technique si cette erreur persiste.
016-756	Impression en période non autorisée. Contactez votre administrateur système.
016-757	Le compte n'est pas enregistré. Contactez votre administrateur système.
016-758	Il est impossible d'utiliser cette fonction. Contactez votre administrateur système.
016-759	La limite de page imprimable est dépassée. Contactez votre administrateur système.
016-799	Appuyez sur le bouton  ( <b>Valider</b> ) pour effacer le message et annuler le travail d'impression en cours. Confirmez la configuration de l'imprimante sur le pilote.
016-930	Le périphérique n'est pas pris en charge. Retirez-le du port USB avant.
016-931	Le concentrateur USB n'est pas pris en charge. Retirez-le du port USB avant.
024-920	Retirez le papier présent dans le bac de sortie.
024-927	Retirez la cartouche de toner vide et installez une nouvelle cartouche. Pour plus d'informations sur l'installation de la cartouche de toner, consultez la rubrique « Remplacement des cartouches de toner ».
024-965	Confirmez que le format et le type spécifiés dans les paramètres de bac correspondent au format et au type de papier chargé dans le bac.
024-966	
024-969	
027-446	Pour éviter toute duplication, modifiez l'adresse IPv6. Arrêtez puis rallumez l'imprimante.
027-452	Pour éviter toute duplication, modifiez l'adresse IPv4. Arrêtez puis rallumez l'imprimante.
042-700	Patientez un instant pendant que l'imprimante refroidit. Contactez le support technique si cette erreur persiste.
075-910	Veillez à réinstaller convenablement le MPF.
077-300	Fermez le capot avant.
077-301	Fermez le capot latéral droit.
077-302	Fermez le capot arrière.
091-911	Retirez le collecteur de toner usagé et installez un nouveau collecteur. Pour plus d'informations sur le remplacement du collecteur de toner, consultez la rubrique « Remplacez le collecteur de toner usagé ».
091-914	Réintroduisez la cartouche à tambour noire. Si le message ne disparaît pas, remplacez la cartouche. Pour plus d'informations sur la réinsertion d'une cartouche à tambour, consultez la rubrique « Remplacement des cartouches à tambour ».
091-917	Réintroduisez la cartouche à tambour jaune. Si le message ne disparaît pas, remplacez la cartouche. Pour plus d'informations sur la réinsertion d'une cartouche à tambour, consultez la rubrique « Remplacement des cartouches à tambour ».
091-918	Réintroduisez la cartouche à tambour magenta. Si le message ne disparaît pas, remplacez la cartouche. Pour plus d'informations sur la réinsertion d'une cartouche à tambour, consultez la rubrique « Remplacement des cartouches à tambour ».
091-919	Réintroduisez la cartouche à tambour cyan. Si le message ne disparaît pas, remplacez la cartouche. Pour plus d'informations sur la réinsertion d'une cartouche à tambour, consultez la rubrique « Remplacement des cartouches à tambour ».
091-921	Vérifiez que la cartouche à tambour noire est correctement installée. Pour plus d'informations sur l'installation d'une cartouche à tambour, consultez la rubrique « Remplacement des cartouches à tambour ».
091-922	Vérifiez que la cartouche à tambour jaune est correctement installée. Pour plus d'informations sur l'installation d'une cartouche à tambour, consultez la rubrique « Remplacement des cartouches à tambour ».

Code d'erreur	Ce que vous pouvez faire
091-923	Vérifiez que la cartouche à tambour magenta est correctement installée. Pour plus d'informations sur l'installation d'une cartouche à tambour, consultez la rubrique « Remplacement des cartouches à tambour ».
091-924	Vérifiez que la cartouche à tambour cyan est correctement installée. Pour plus d'informations sur l'installation d'une cartouche à tambour, consultez la rubrique « Remplacement des cartouches à tambour ».
091-931	Retirez la cartouche de à tambour noire usagée et installez une nouvelle cartouche. Pour plus d'informations sur le remplacement d'une cartouche à tambour, consultez la rubrique « Remplacement des cartouches à tambour ».
091-932	Retirez la cartouche de à tambour jaune usagée et installez une nouvelle cartouche. Pour plus d'informations sur le remplacement d'une cartouche à tambour, consultez la rubrique « Remplacement des cartouches à tambour ».
091-933	Retirez la cartouche de à tambour magenta usagée et installez une nouvelle cartouche. Pour plus d'informations sur le remplacement d'une cartouche à tambour, consultez la rubrique « Remplacement des cartouches à tambour ».
091-934	Retirez la cartouche de à tambour cyan usagée et installez une nouvelle cartouche. Pour plus d'informations sur le remplacement d'une cartouche à tambour, consultez la rubrique « Remplacement des cartouches à tambour ».
091-942	Réintroduisez la cartouche à tambour noire. Si le message ne disparaît pas, remplacez la cartouche. Pour plus d'informations sur le remplacement d'une cartouche à tambour, consultez la rubrique « Remplacement des cartouches à tambour ».
091-943	Réintroduisez la cartouche à tambour jaune. Si le message ne disparaît pas, remplacez la cartouche. Pour plus d'informations sur le remplacement d'une cartouche à tambour, consultez la rubrique « Remplacement des cartouches à tambour ».
091-944	Réintroduisez la cartouche à tambour magenta. Si le message ne disparaît pas, remplacez la cartouche. Pour plus d'informations sur le remplacement d'une cartouche à tambour, consultez la rubrique « Remplacement des cartouches à tambour ».
091-945	Réintroduisez la cartouche à tambour cyan. Si le message ne disparaît pas, remplacez la cartouche. Pour plus d'informations sur le remplacement d'une cartouche à tambour, consultez la rubrique « Remplacement des cartouches à tambour ».
091-960	Retirez la cartouche à tambour jaune non prise en charge et installez une cartouche prise en charge. Pour plus d'informations sur l'installation d'une cartouche à tambour, consultez la rubrique « Remplacement des cartouches à tambour ».
091-961	Retirez la cartouche à tambour magenta non prise en charge et installez une cartouche prise en charge. Pour plus d'informations sur l'installation d'une cartouche à tambour, consultez la rubrique « Remplacement des cartouches à tambour ».
091-962	Retirez la cartouche à tambour cyan non prise en charge et installez une cartouche prise en charge. Pour plus d'informations sur l'installation d'une cartouche à tambour, consultez la rubrique « Remplacement des cartouches à tambour ».
091-963	Retirez la cartouche à tambour noire non prise en charge et installez une cartouche prise en charge. Pour plus d'informations sur l'installation d'une cartouche à tambour, consultez la rubrique « Remplacement des cartouches à tambour ».
092-651	Nettoyez le capteur CTD avec un chiffon coton sec et propre. Pour plus d'informations sur le nettoyage du capteur CTD, consultez la rubrique « Nettoyage du capteur CTD ».
093-930	Retirez la cartouche de toner jaune usagée et installez une nouvelle cartouche. Pour plus d'informations sur l'installation de la cartouche de toner, consultez la rubrique « Remplacement des cartouches de toner ».
093-931	Retirez la cartouche de toner magenta usagée et installez une nouvelle cartouche. Pour plus d'informations sur l'installation de la cartouche de toner, consultez la rubrique « Remplacement des cartouches de toner ».
093-932	Retirez la cartouche de toner cyan usagée et installez une nouvelle cartouche. Pour plus d'informations sur l'installation de la cartouche de toner, consultez la rubrique « Remplacement des cartouches de toner ».



Code d'erreur	Ce que vous pouvez faire
093-933	Retirez la cartouche de toner noir usagée et installez une nouvelle cartouche. Pour plus d'informations sur l'installation de la cartouche de toner, consultez la rubrique « Remplacement des cartouches de toner ».
093-960	Retirez la cartouche de toner jaune non prise en charge et installez une cartouche prise en charge. Pour plus d'informations sur l'installation de la cartouche de toner, consultez la rubrique « Remplacement des cartouches de toner ».
093-961	Retirez la cartouche de toner magenta non prise en charge et installez une cartouche prise en charge. Pour plus d'informations sur l'installation de la cartouche de toner, consultez la rubrique « Remplacement des cartouches de toner ».
093-962	Retirez la cartouche de toner cyan non prise en charge et installez une cartouche prise en charge. Pour plus d'informations sur l'installation de la cartouche de toner, consultez la rubrique « Remplacement des cartouches de toner ».
093-963	Retirez la cartouche de toner noir non prise en charge et installez une cartouche prise en charge. Pour plus d'informations sur l'installation de la cartouche de toner, consultez la rubrique « Remplacement des cartouches de toner ».
093-970	Vérifiez que la cartouche de toner jaune est correctement installée. Pour plus d'informations sur l'installation de la cartouche de toner, consultez la rubrique « Remplacement des cartouches de toner ».
093-971	Vérifiez que la cartouche de toner magenta est correctement installée. Pour plus d'informations sur l'installation de la cartouche de toner, consultez la rubrique « Remplacement des cartouches de toner ».
093-972	Vérifiez que la cartouche de toner cyan est correctement installée. Pour plus d'informations sur l'installation de la cartouche de toner, consultez la rubrique « Remplacement des cartouches de toner ».
093-973	Vérifiez que la cartouche de toner noire est correctement installée. Pour plus d'informations sur l'installation de la cartouche de toner, consultez la rubrique « Remplacement des cartouches de toner ».
094-422	Retirez le module de courroie de transfert usagé et installez un nouveau module de courroie de transfert. Pour plus d'informations sur le remplacement de l'unité de courroie de transfert, consultez « Remplacer le module de courroie, le 2ème rouleau de transfert à courroie (2ème BTR), et le rouleau de ralentissement ».
094-910	Assurez-vous que l'unité de courroie de transfert est convenablement installée. Pour plus d'informations sur l'installation de l'unité de courroie de transfert, consultez « Remplacer le module de courroie, le 2ème rouleau de transfert à courroie (2ème BTR), et le rouleau de ralentissement ».
094-911	Retirez le module de courroie de transfert usagé et installez un nouveau module de courroie de transfert. Pour plus d'informations sur le remplacement de l'unité de courroie de transfert, consultez « Remplacer le module de courroie, le 2ème rouleau de transfert à courroie (2ème BTR), et le rouleau de ralentissement ».
193-700	Lorsque de vraies cartouches de toner sont installées, désactivez le paramètre Toner Non-Dell grâce au <b>Dell Printer Configuration Web Tool</b> ou à la <b>Boîte à outils</b> .



# Spécifications

## Compatibilité de systèmes d'exploitation

Votre Dell™ C3760n/C3760dn Color Laser Printer est compatible avec Microsoft® Windows® XP, Windows XP version 64 bits, Windows Server® 2003, Windows Server 2003 version 64 bits, Windows Server 2008, Windows Server 2008 version 64 bits, Windows Server 2008 R2 version 64 bits, Windows Vista®, Windows Vista version 64 bits, Windows 7, Windows 7 version 64 bits, Windows 8, Windows 8 version 64 bits, Windows Server 2012, Mac OS X 10.3.9, 10.4.11, 10.5, 10.6, 10.7, 10.8, Red Hat® Enterprise Linux® 5/6 Desktop (x86) et SUSE® Linux Enterprise Desktop 10/11 (x86).

## Alimentation

<b>Tension nominale</b>	220 V CA - 240 V CA	110 V CA - 127 V CA
<b>Fréquence</b>	50/60 Hz	50/60 Hz
<b>Courant électrique</b>	5 A maximum	9 A maximum
<b>Consommation électrique</b>	65,0 W (Prêt)	76,0 W (Prêt)
	13,5 W (Veille)	13,5 W (Veille)
	4,5 W (Veille prolongée)	4,5 W (Veille prolongée)
<b>Valeur TEC</b>	3,1 kWh	3,1 kWh

## Dimensions

Hauteur : 379 mm (14,92 pouces) Largeur : 439 mm (17,28 pouces) Profondeur : 485 mm (19,09 pouces)

Poids (avec les cartouches de toner et les cartouches à tambours): 25,7 kg

## Mémoire

<b>Mémoire de base</b>	256 Mo
<b>Mémoire maximale</b>	768 Mo (256 Mo + 512 Mo)
<b>Connecteur</b>	DDR2 SDRAM EP2-2100 144 broches 32b-SO-DIMM
<b>Format DIMM</b>	512 Mo
<b>Vitesse</b>	EP2-2100

# Langue de description des pages (PDL)/émulation, système d'exploitation et interface

<b>PDL/émulations</b>	PCL 6, PCL5e, PostScript, HBPL, XPS (type hôte)	
<b>Systèmes d'exploitation</b>	Microsoft Windows XP/XP x64/Server 2003/Server 2003 x64/Server 2008/Server 2008 x64/Server 2008 R2 x64/Vista/Vista x64/7/7 x64/8/8 x64/Server 2012, Mac OS X (10.3.9/10.4.11/10.5/10.6/10.7/10.8), Red Hat Enterprise Linux 5/6 Desktop (x86), et SUSE Linux Enterprise Desktop 10/11 (x86)	
<b>Interfaces</b>	Réseau local standard :	USB 2.0
	Réseau standard :	10Base-T/100Base-TX/ 1000Base-T Ethernet
	Réseau facultatif :	IEEE 802.11b/802.11g/802.11n (sans fil)

## Compatibilité MIB

Une base d'information de gestion (Management Information Base, MIB) est une base de données contenant des informations sur les périphériques du réseau (comme les adaptateurs, routeurs ou ordinateurs). Ces informations aident les administrateurs réseau à gérer le réseau (analyse des performances, trafic, erreurs, etc.). L'imprimante Dell C3760n/C3760dn Color Laser Printer est conforme aux normes industrielles MIB qui permettent à l'imprimante d'être reconnue et gérée par différents logiciels de gestion de réseau et d'imprimantes.

## Environnement

### Opération

<b>Température</b>	10 °C - 32 °C
<b>Humidité relative</b>	10 % - 85 % (sans condensation)

### Garantie de qualité d'impression

<b>Température</b>	15 °C - 28 °C
<b>Humidité relative</b>	20 % - 70 % (sans condensation)

### Stockage

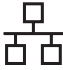


<b>Plage de températures</b>	-20 °C to 40 °C
<b>Plage d'humidité du stockage</b>	5 % - 85 % (sans condensation)

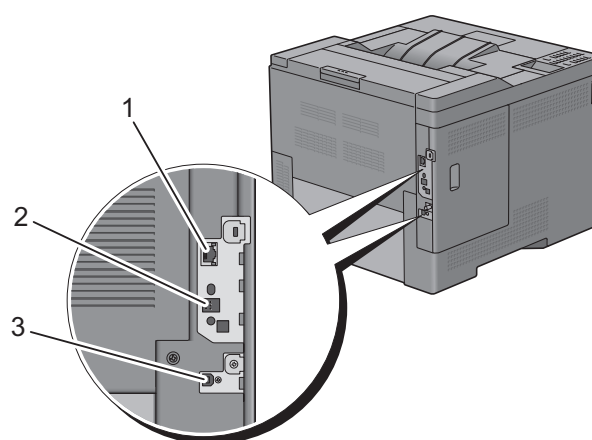
### Altitude

<b>Fonctionnement</b>	Jusqu'à 3.100 m
<b>Stockage</b>	Jusqu'à 3.100 m

## Câbles

Votre câble de raccordement doit présenter les caractéristiques suivantes :

Type de connexion	Spécifications de connexions et symboles	
1 Ethernet	10Base-T/100Base-TX/ 1000Base-T	
2 Prise pour adaptateur sans fil	IEEE 802.11b/802.11g/802.11n	
3 USB	USB 2.0	



## Adaptateur sans fil en option

Élément	Description
Technologie de connectivité	Sans fil
Conforme aux normes	IEEE 802.11b, 802.11g, et 802.11n
Largeur de bande	2,4 GHz
Vitesse de transfert de données	IEEE 802.11n : 65 Mb/s IEEE 802.11g : 54, 48, 36, 24, 18, 12, 9, et 6 Mb/s IEEE 802.11b : 11, 5,5, 2 et 1 Mb/s
Sécurité	64 (clé 40 bits)/128 (clé 104 bits) WEP, WPA-PSK (TKIP, AES), WPA2-PSK (AES), WPA-Enterprise (TKIP, AES) <sup>*1*2</sup> , WPA2-Enterprise (AES) <sup>*1*2</sup>
Configuration protégée du Wi-Fi® (WPS) <sup>*3</sup>	Configuration à bouton poussoir (PBC) Numéro d'identification personnelle (PIN)

\*1: Cet élément est uniquement disponible lorsque le disque dur en option est installé.

\*2: La méthode EAP prend en charge PEAPv0, EAP-TLS, EAP-TTLS PAP et EAP-TTLS CHAP.

\*3: Compatible avec WPS 2.0.



# Entretien de votre imprimante


26 Entretien de votre imprimante .....	327
27 Démontage des options .....	361
28 Suppression des bourrages .....	369





## Entretien de votre imprimante

Vous devez effectuer certaines tâches pour conserver une qualité d'impression optimale.

 **REMARQUE** : Les images que contient ce manuel sont celles de Dell™ C3760dn Color Laser Printer, sauf mention contraire.

### Détermination de l'état des fournitures

Si votre imprimante est connectée au réseau, vous pouvez connaître instantanément les niveaux de toner restants à l'aide du **Dell Printer Configuration Web Tool**. Pour afficher ces informations, saisissez l'adresse IP de l'imprimante dans votre navigateur Web. Pour utiliser la fonction **Installation de l'alerte courriel** qui vous avertit lorsque l'imprimante a besoin de nouvelles fournitures, saisissez l'adresse courriel de votre choix dans la zone de liste correspondante.

Vous pouvez également vérifier les éléments suivants sur l'écran LCD :

- Toute fourniture ou tout élément de maintenance qui doivent être vérifiés ou remplacés (cependant, l'imprimante peut uniquement afficher les informations relatives à un seul élément à la fois).
- Quantité de toner restant dans chaque cartouche de toner.

### Préservation des fournitures

Vous pouvez modifier plusieurs réglages dans le pilote d'impression pour conserver les cartouches de toner et le papier.


Fourniture	Paramètre	Fonction
Cartouche de toner	Economiser le toner dans l'onglet Autres	Cette case à cocher permet aux utilisateurs de sélectionner un mode d'impression qui utilise moins de toner. La qualité d'image sera inférieure si cette fonction est utilisée.
Support d'impression	Multiple Haut sous l'onglet Disposition	L'imprimante imprime deux pages ou plus sur la même face d'une feuille de papier.
Support d'impression	Recto / Verso dans l'onglet Général	L'imprimante imprime sur le recto et le verso d'une feuille de papier.

### Commander des fournitures

Vous pouvez commander les consommables (cartouches de toner, cartouches à tambour et boîtes à toner usagé) chez Dell par Internet quand vous utiliser une imprimante reliée à un réseau. Tapez l'adresse IP de l'imprimante sur le navigateur, lancez **Dell Printer Configuration Web Tool**, puis cliquez **Commander des fournitures à**: pour passer commande de fournitures pour l'imprimante.

Vous pouvez également commander des consommables de la manière suivante :

- 1 Cliquez sur Démarrer → Tous les programmes → Imprimantes Dell → Logiciel imprimante laser couleur supplémentaire → Dell Supplies Management System.  
La fenêtre Dell Supplies Management System s'affiche.
- 2 Sélectionnez votre imprimante dans la liste Sélectionner le modèle de l'imprimante.

- 3 Si vous commandez par Internet :
  - a Sélectionnez un URL dans la liste **Sélectionner URL de commandes**.
  - b Cliquez sur **Visitez le site Dell de commande de fournitures d'imprimantes**.
-  **REMARQUE** : Si vous ne parvenez pas à obtenir automatiquement les informations depuis l'imprimante à l'aide de la communication bidirectionnelle, une fenêtre s'affiche, vous invitant à saisir le numéro de série. Saisissez le numéro de série de votre imprimante Dell dans le champ prévu à cet effet. Vous trouverez votre numéro de série à l'intérieur du capot d'accès avant de votre imprimante.
- 4 Si vous souhaitez commander par téléphone, composez le numéro qui s'affiche sous le titre **Commander par téléphone**.

## Stockage des supports d'impression

Pour éviter tout problème au niveau de l'alimentation du papier et de la qualité d'impression, vous pouvez suivre les conseils suivants :

- Pour obtenir la meilleure qualité d'impression possible, stockez les supports d'impression dans un environnement où la température s'élève à environ 21°C et où l'humidité relative est de 40 %.
- Déposez les cartons des supports d'impression sur une palette ou une étagère, plutôt qu'à même le sol.
- Si vous stockez des ramettes individuelles de supports d'impression hors du carton d'origine, assurez-vous qu'elles reposent sur une surface plane afin d'éviter tout recourbement des bords.
- Ne placez rien sur les ramettes des supports d'impression.

## Stockage des consommables

Laissez les consommables dans leur emballage original jusqu'à ce que vous les utilisiez. Ne stockez pas les consommables dans :

- des températures supérieures à 40 °C,
- des environnements soumis à des variations extrêmes d'humidité ou de température,
- des lieux exposés à la lumière directe du soleil,
- des lieux poussiéreux,
- une voiture pendant une période de temps prolongée,
- des environnements caractérisés par la présence de gaz corrosifs,
- des environnements humides.

## Remplacement des cartouches de toner

 **AVERTISSEMENT** : Avant d'exécuter les procédures suivantes, prenez connaissance des consignes de sécurité de votre *Guide d'information sur le produit* et observez-les.


Les cartouches de toner Dell ne sont disponibles que par l'intermédiaire de Dell. Vous pouvez commander des cartouches de remplacement en ligne sur <http://www.dell.com/supplies> ou par téléphone. Pour commander par téléphone, reportez-vous à la rubrique « Contacter Dell ».

Pour votre imprimante, il est conseillé d'utiliser des cartouches de toner de la marque Dell. La garantie de Dell ne couvre pas les problèmes causés par l'utilisation d'accessoires, de pièces ou de composants non fournis par Dell.

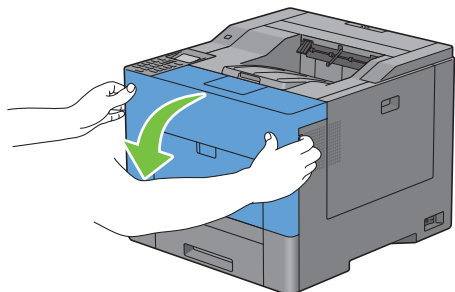
 **AVERTISSEMENT** : Ne jetez jamais les cartouches de toner usagées au feu. Le toner restant pourrait exploser et entraîner des brûlures et des blessures.

 **AVERTISSEMENT** : Ne secouez pas la cartouche de toner usée. Cela risquerait de provoquer des débordements.

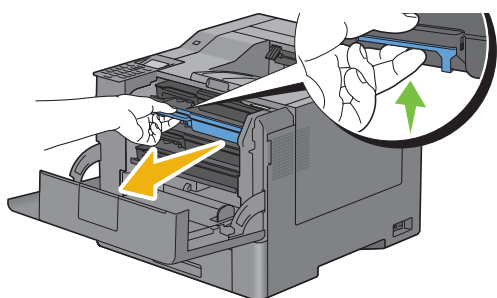
## Retirez la cartouche de toner

 **REMARQUE :** Veillez à retirer tout le papier qui se trouve dans le MPF et à fermer le capot du MPF avant de retirer la cartouche de toner.

- 1 Saisissez les deux côtés du capot avant et abaissez-le.



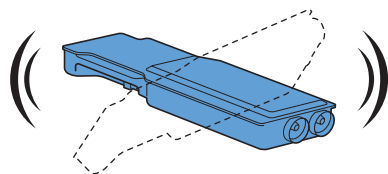
- 2 Saisissez la poignée de la cartouche de toner à remplacer et tirez-la à vous.



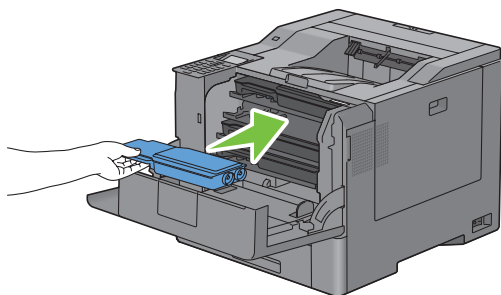
 **AVERTISSEMENT :** Ne secouez pas la cartouche de toner car cela risquerait de provoquer des débordements.

## Installation d'une nouvelle cartouche de toner

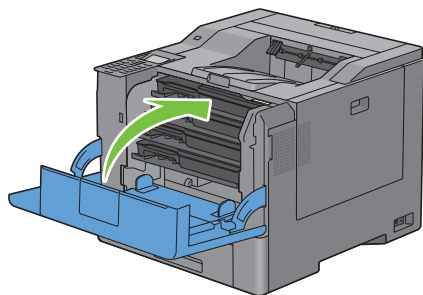
- 1 Déballiez la cartouche neuve de la couleur désirée.
- 2 Secouez la nouvelle cartouche de toner cinq ou six fois pour répartir le toner uniformément.



- 3 Engagez la cartouche de toner dans le logement qui convient et poussez-la à fond.



- 4 Fermez le capot avant.



## Remplacement des cartouches à tambour

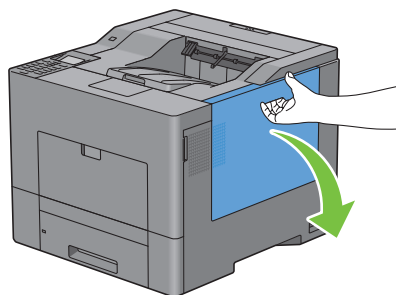
Vous devez remplacer toutes les cartouches à tambour (jaune, magenta, cyan et noire) en même temps.

**⚠ AVERTISSEMENT :** Avant d'exécuter les procédures suivantes, prenez connaissance des consignes de sécurité de votre *Guide d'information sur le produit* et observez-les.

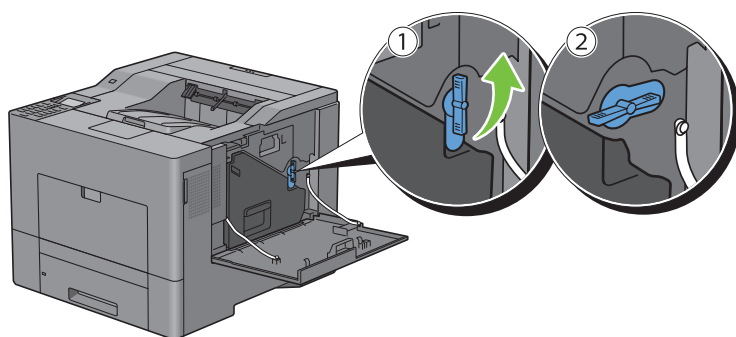
**⚠ ATTENTION :** Protégez les cartouches à tambour de la lumière vive. Si le capot latéral droit reste ouvert pendant plus de trois minutes, la qualité d'impression risque de se détériorer.

### Retirez la cartouche à tambour

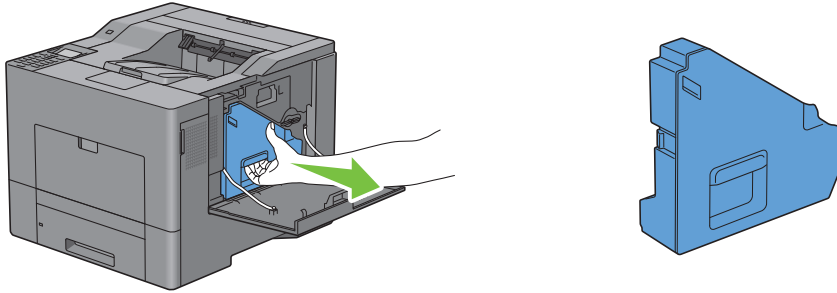
- 1 Ouvrez le capot latéral droit.



- 2 Tournez de 90 degrés dans le sens contraire des aiguilles d'une montre le levier de verrouillage de la boîte à toner usagé pour déverrouiller cette boîte.

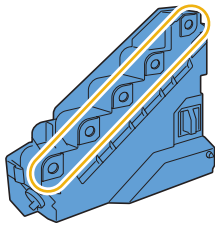


- 3 Saisissez la poignée de la boîte à toner usagé et tirez-la à vous tout en veillant à la garder verticale de manière que le toner ne se renverse pas.

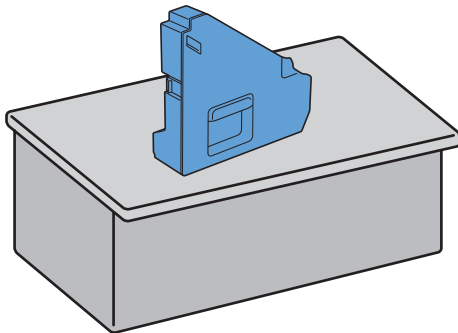


**⚠ ATTENTION : Veillez à ne pas laisser tomber la boîte à toner en la retirant.**

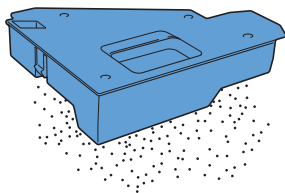
**⚠ ATTENTION : Après avoir retiré la boîte, ne touchez pas aux pièces repérées sur l'illustration. Le toner peut salir vos mains.**



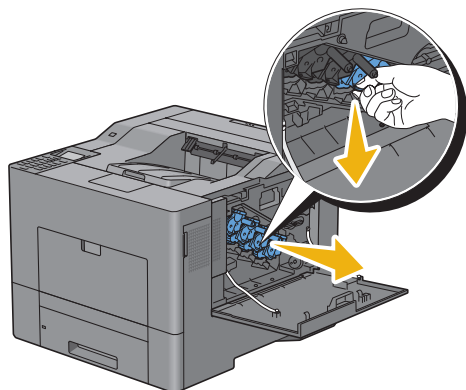
- 4 Posez la boîte à toner usagé verticalement sur une surface horizontale.



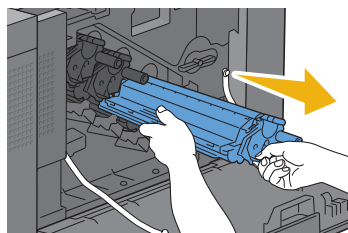
**⚠ AVERTISSEMENT : Ne pas la coucher sur le côté car cela peut l'endommager et le toner peut se renverser.**



- 5 Appuyez légèrement sur la languette de la cartouche à tambour à remplacer et tirez-la à moitié d'une main.



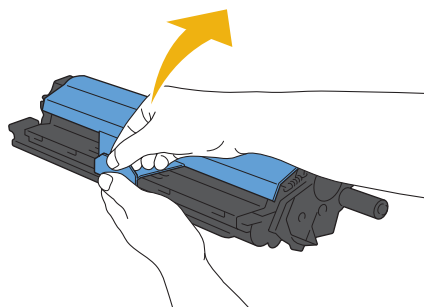
- 6 Soutenez la cartouche à tambour de l'autre main puis tirez-la à vous complètement.



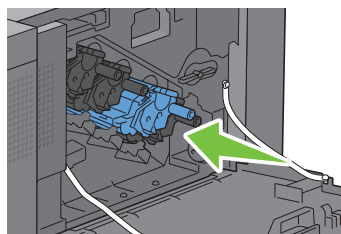
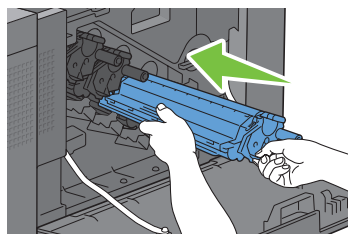
- 7 Répétez les opérations 5 et 6 pour les autres trois cartouches.

### Installation d'une cartouche à tambour

- 1 Déballiez la cartouche à tambour neuve de la couleur désirée.
- 2 Enlevez le cache orange de protection de la cartouche à tambour.

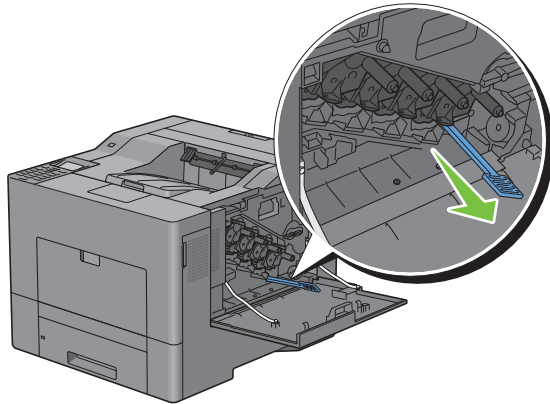


- 3 Engagez la cartouche dans le logement qui convient et poussez-la à fond.

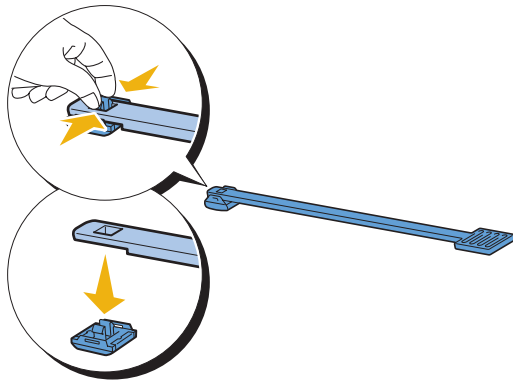


- 4 Répétez les opérations 1 à 3 pour les autres trois cartouches.

- 5 Retirez la tige de nettoyage située dans l'imprimante.

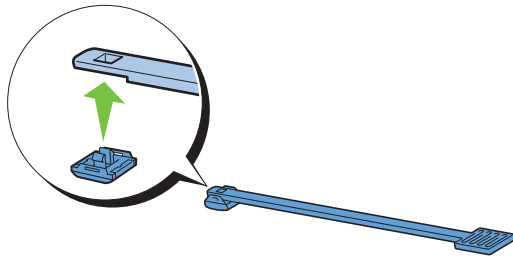


- 6 Retirez le tampon de nettoyage en appuyant sur les languettes blanches avec le pouce et l'index.

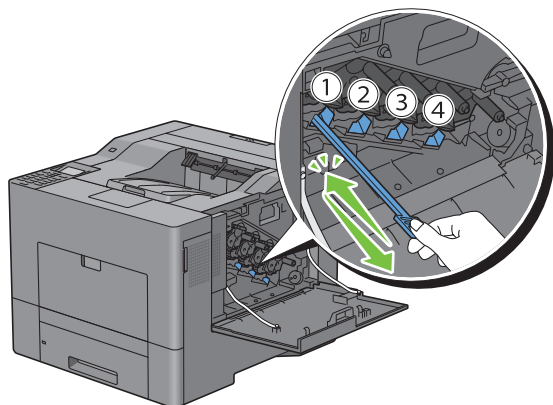


- 7 Déballez le tampon de nettoyage neuf.

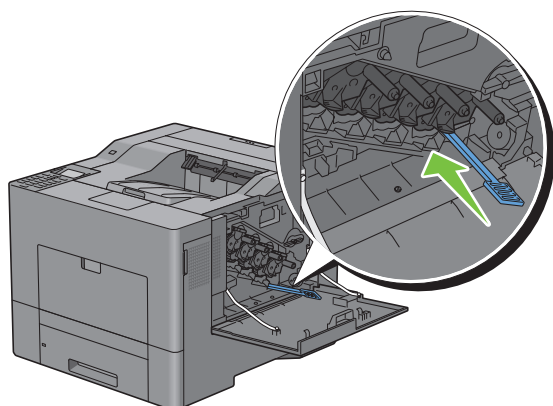
- 8 Fixez le tampon à la tige de nettoyage.



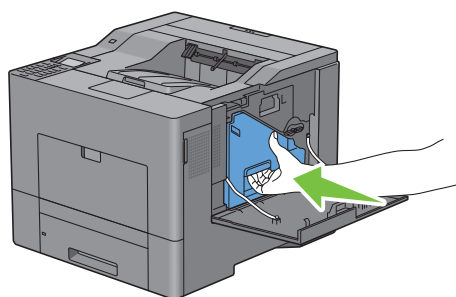
- 9 Engagez la tige à fond dans un des quatre trous jusqu'à ce que vous entendiez un déclic ; reportez-vous à l'illustration puis retirez la tige.



- 10 Répétez l'opération 9 pour les trois autres trous. Une insertion par trou suffit.  
11 Remplacez la tige de nettoyage dans sa position originale.



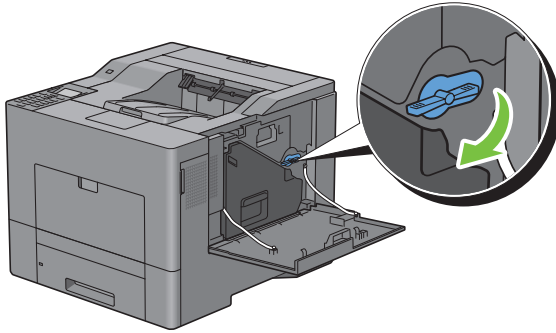
- 12 Réinsérez la boîte à toner usagé.



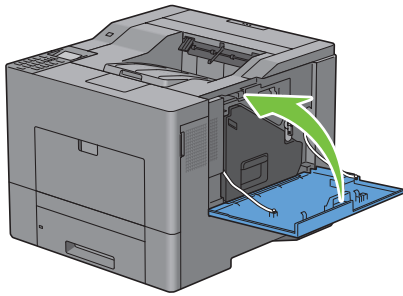
**⚠ ATTENTION : Si elle ne se met pas en place sans mal, assurez-vous que la cartouche de toner a bien été engagée à fond à l'étape précédente.**



- 13 Tournez de 90 degrés dans le sens des aiguilles d'une montre le levier de verrouillage de la boîte à toner usagé pour verrouiller cette boîte.



- 14 Fermez le capot latéral droit.

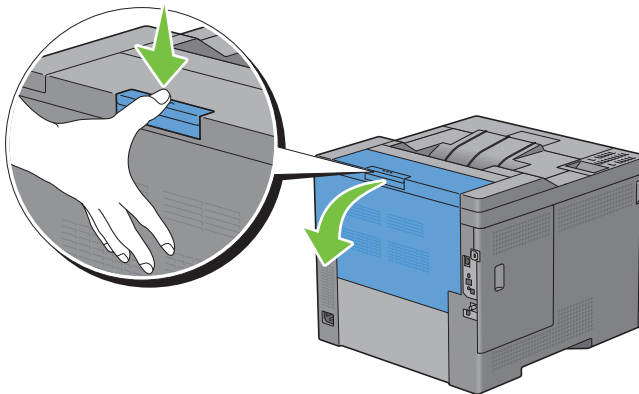


## Remplacement de l'unité de fusion

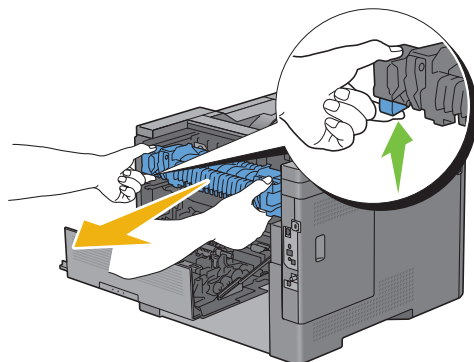
**⚠ AVERTISSEMENT :** Avant d'exécuter les procédures suivantes, prenez connaissance des consignes de sécurité de votre *Guide d'information sur le produit* et observez-les.

### Remplacement de l'unité de fusion

- 1 Éteignez l'imprimante et patientez 30 minutes.
- 2 Abaissez le verrou pour ouvrir le capot arrière.

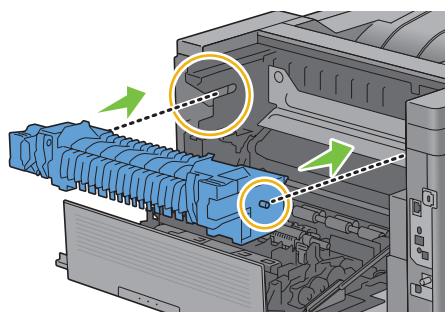


- 3 Saisissez les poignées de chaque côté de l'unité de fusion tout en serrant le levier sous la poignée gauche et tirez à vous l'unité.

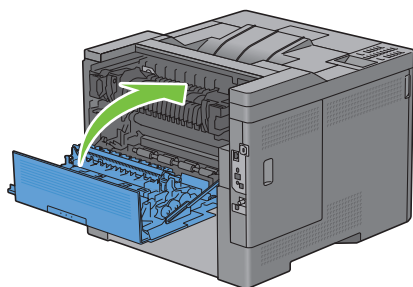



### Installation de l'unité de fusion

- 1 Déballlez l'unité de fusion neuve.
- 2 Veillez à ce que les deux languettes de cette unité soient en regard des rainures de l'imprimante puis engagez-la à fond dans l'imprimante.



- 3 Fermez le capot arrière.



 **REMARQUE** : Après remplacement de l'unité de fusion, veillez à initialiser le compteur de durée de service ; reportez-vous aux instructions du manuel joint.

## Remplacer le module de courroie, le 2ème rouleau de transfert à courroie (2ème BTR), et le rouleau de ralentissement

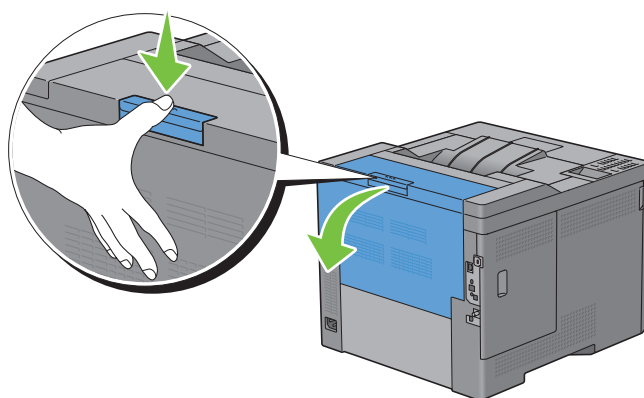
Vous devez remplacer ces trois pièces (courroie de transfert, 2ème BTR et rouleau de ralentissement) en même temps. La 2ème BTR et le rouleau de ralentissement font partie du lot de remplacement de la courroie de transfert.

**⚠ AVERTISSEMENT :** Avant d'exécuter les procédures suivantes, prenez connaissance des consignes de sécurité de votre *Guide d'information sur le produit* et observez-les.

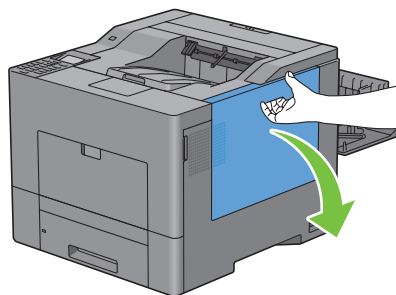
**⚠ ATTENTION :** Assurez-vous que rien ne touche ni ne raye la surface (film de couleur noire) du module de courroie de transfert. Des rayures, de la poussière ou des traces de mains huileuses sur le film du module courroie de transfert pourraient réduire la qualité de l'impression.

### Démontage de la courroie de transfert

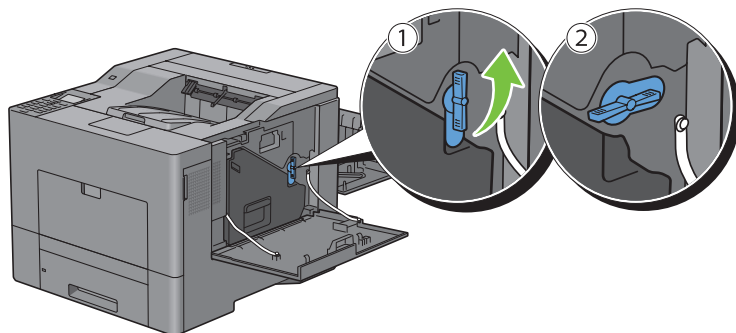
- 1 Abaissez le verrou pour ouvrir le capot arrière.



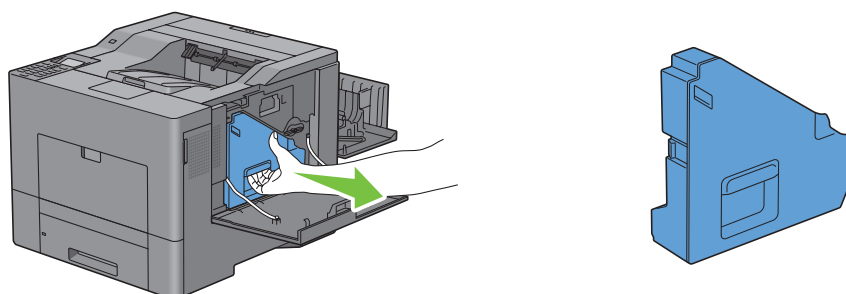
- 2 Ouvrez le capot latéral droit.




- 3 Tournez de 90 degrés dans le sens contraire des aiguilles d'une montre le levier de verrouillage de la boîte à toner pour déverrouiller cette boîte.

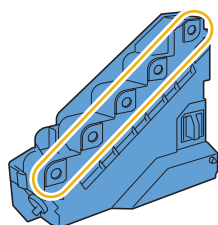


- 4 Saisissez la poignée de la boîte à toner usagé et tirez-la à vous tout en veillant à la garder verticale de manière que le toner ne se renverse pas.

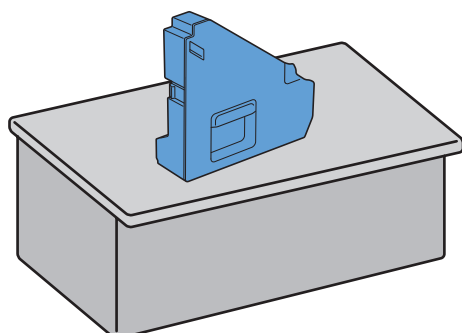


 **ATTENTION : Veillez à ne pas laisser tomber la boîte à toner en la retirant.**

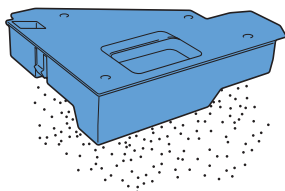
 **ATTENTION : Après avoir retiré la boîte, ne touchez pas aux pièces repérées sur l'illustration. Le toner peut salir vos mains.**



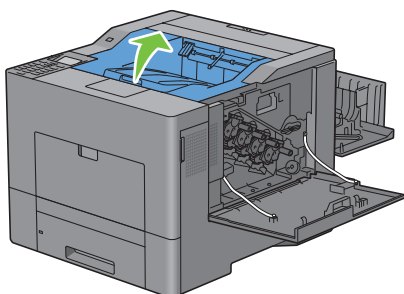
- 5 Posez la boîte à toner usagé verticalement sur une surface horizontale.



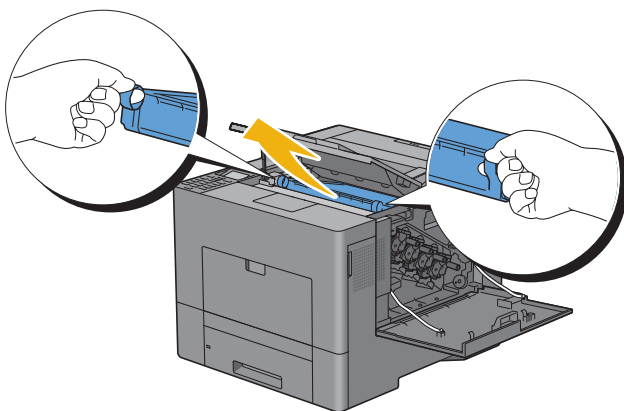
 **AVERTISSEMENT : Ne pas la coucher sur le côté car cela peut l'endommager et le toner peut se renverser.**



6 Ouvrez le capot supérieur.

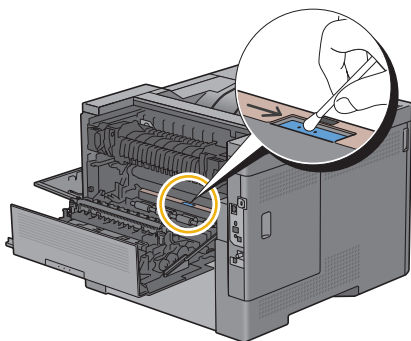


7 Placez les doigts dans les boucles de chaque côté de la courroie et tirez-la à vous.



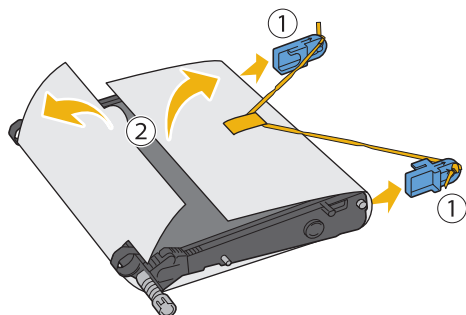
**⚠ ATTENTION : Si cela n'est pas possible, assurez-vous que les instructions qui précèdent ont été respectées.**

8 À l'arrière et à l'intérieur de l'imprimante, nettoyez le capteur CTD au moyen d'un coton-tige.



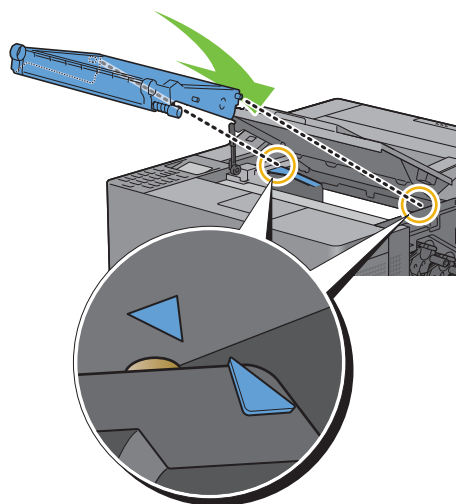
## Montage de la courroie de transfert

- 1 Déballez la courroie de transfert neuve.
- 2 Retirez d'abord les deux garnitures orange puis la feuille qui protège la courroie de transfert.

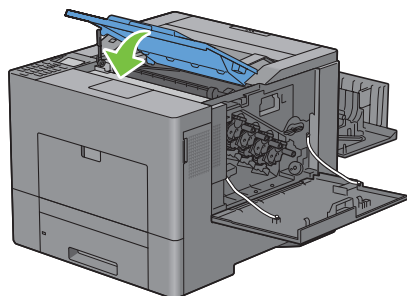


**⚠ ATTENTION :** Assurez-vous que rien ne touche ni ne raje la surface (film de couleur noire) du module de courroie. Des rayures, de la poussière ou des traces de mains huileuses sur le film du module courroie pourraient réduire la qualité de l'impression.

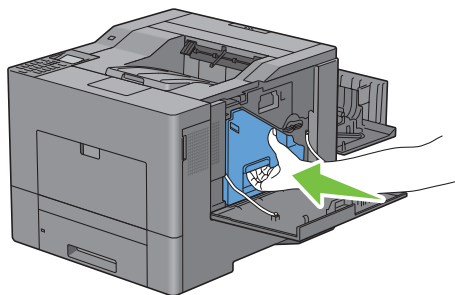
- 3 Placez les flèches de la courroie en regard de celles de l'imprimante et engagez le tout à fond dans l'imprimante.



- 4 Fermez le capot supérieur.

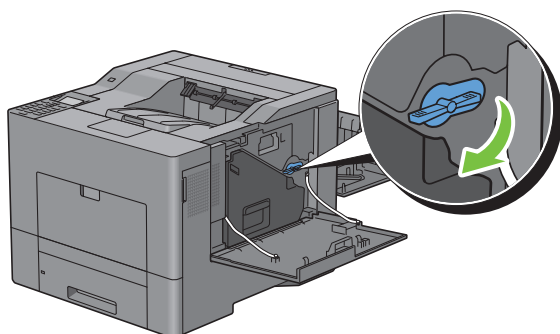


- 5 Reposez la boîte à toner usagé.

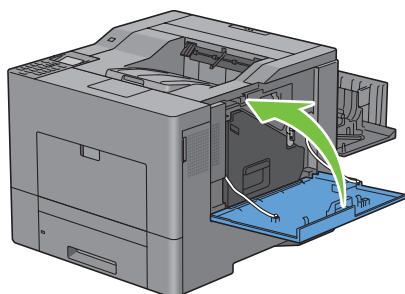


**⚠ ATTENTION : Si elle ne se met pas en place sans mal, assurez-vous que la cartouche de toner a bien été engagée à fond.**

- 6 Tournez de 90 degrés dans le sens des aiguilles d'une montre le levier de verrouillage de la boîte à toner usagé pour verrouiller cette boîte.



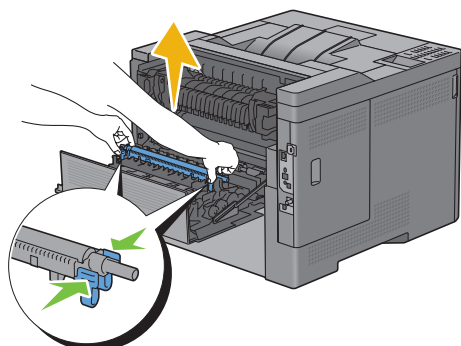
- 7 Fermez le capot latéral droit.



**✍ REMARQUE :** Après remplacement de la courroie de transfert, veillez à initialiser le compteur de durée de service ; reportez-vous aux instructions du manuel joint.

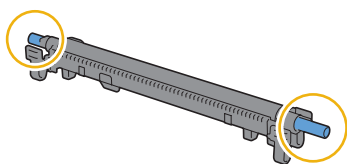
## Démontage de la 2ème BTR

- 1 Pincez les languettes de chaque côté de la 2ème BTR et tirez-la par le haut hors de l'imprimante.

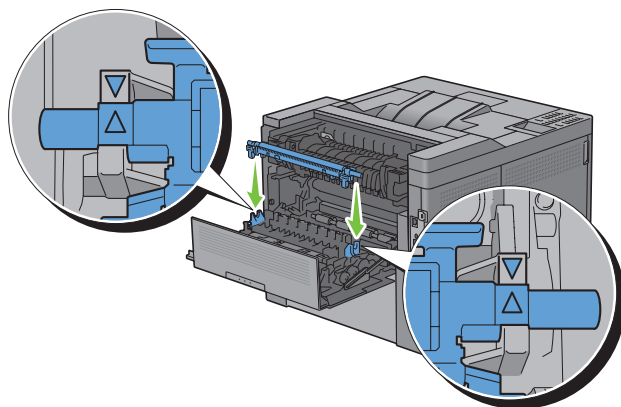


## Montage de la 2ème BTR

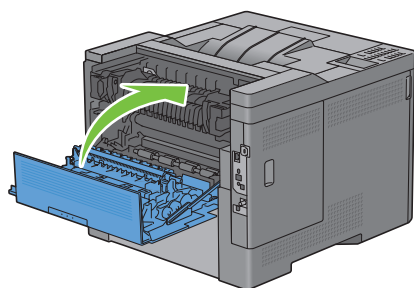
- 1 Déballez le 2ème BTR neuve.
- 2 Saisissez le 2ème BTR par ses extrémités.



- 3 Placez les flèches de la 2ème BTR en regard de celles de l'imprimante et engagez le tout à fond dans l'imprimante.



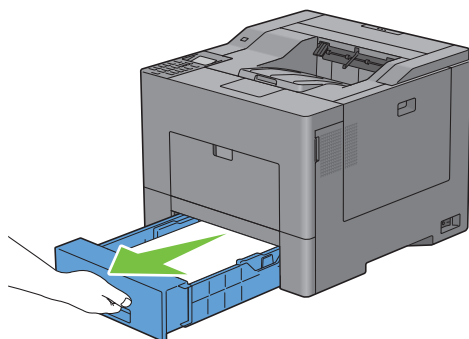
- 4 Fermez le capot arrière.



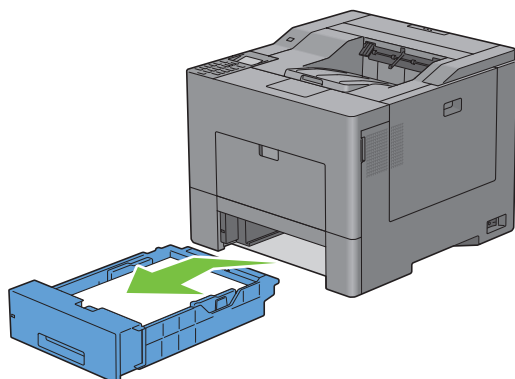


## Démontage du rouleau de ralentissement du bac 1

- 1 Tirez à vous le bac 1, hors de l'imprimante, sur 200 mm environ.

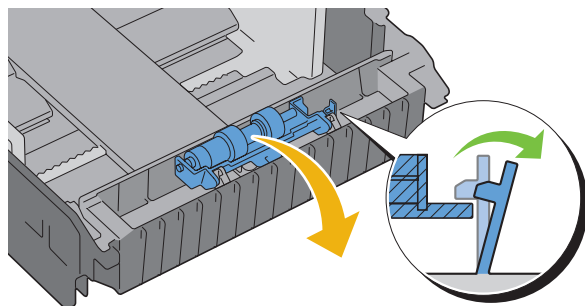


- 2 Tenez le bac 1 avec les deux mains et sortez-le de l'imprimante.

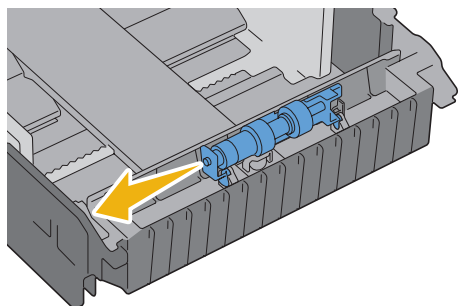


**REMARQUE :** Veillez à retirer tout le papier du bac 1 avant de déposer le rouleau de ralentissement.

- 3 Tout en appuyant légèrement à droite et d'une main sur le levier de verrouillage du bac 1, soulevez le rouleau de ralentissement de l'autre main.

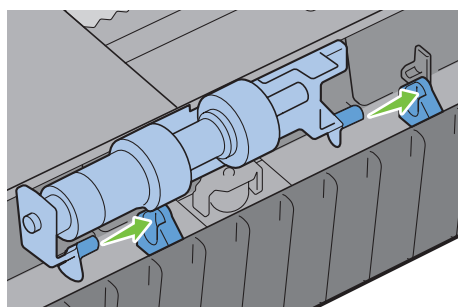


- 4 Faites glisser le rouleau de ralentissement vers la gauche pour l'extraire du bac 1.

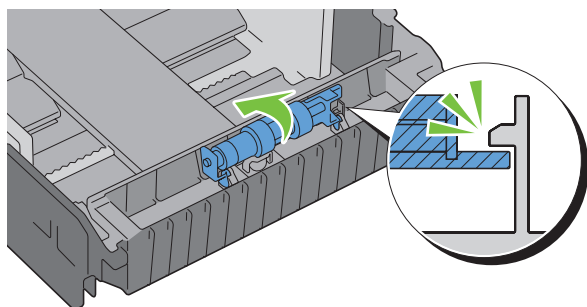


### Montage du rouleau de ralentissement dans le bac 1

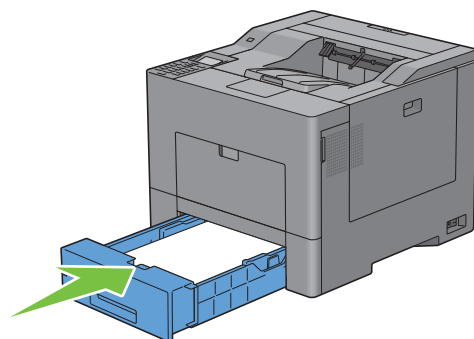
- 1 Engagez les deux axes du rouleau de ralentissement dans les trous du bac 1.



- 2 Appuyez sur le rouleau de ralentissement pour qu'il se mette en place.



- 3 Chargez du papier dans le bac 1, puis insérez le bac dans l'imprimante et poussez jusqu'à ce qu'il s'arrête.

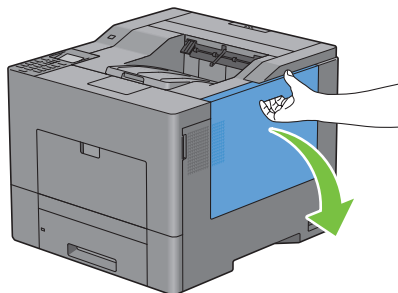


## Remplacement de la boîte à toner usagé

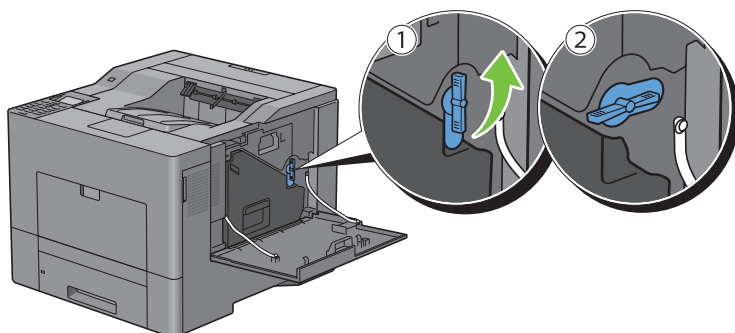
**⚠ AVERTISSEMENT :** Avant d'exécuter les procédures suivantes, prenez connaissance des consignes de sécurité de votre *Guide d'information sur le produit* et observez-les.

### Démontage de la boîte à toner usagé

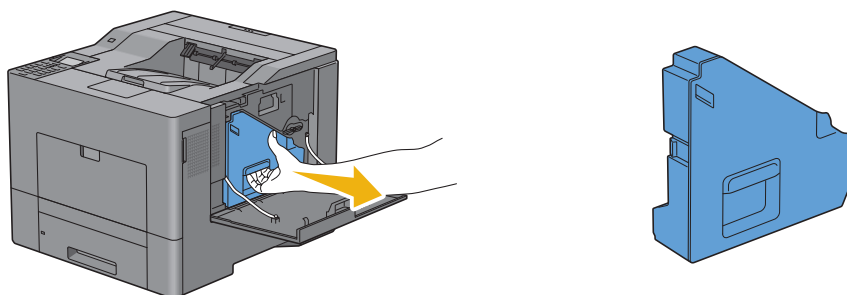
- 1 Ouvrez le capot latéral droit.



- 2 Tournez de 90 degrés dans le sens contraire des aiguilles d'une montre le levier de verrouillage de la boîte à toner usagé pour déverrouiller cette boîte.

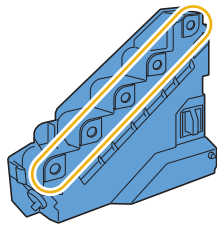


- 3 Saisissez la poignée de la boîte à toner usagé et tirez-la à vous tout en veillant à la garder verticale de manière que le toner ne se renverse pas.



**⚠ ATTENTION :** Veillez à ne pas laisser tomber la boîte à toner en la retirant.

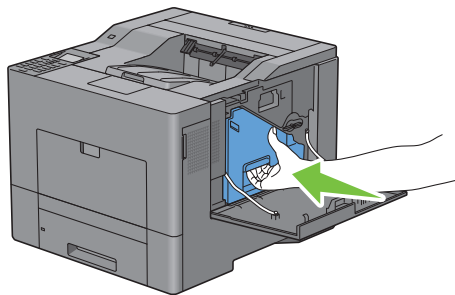
**⚠ ATTENTION :** Après avoir retiré la boîte, ne touchez pas aux pièces repérées sur l'illustration. Le toner peut salir vos mains.



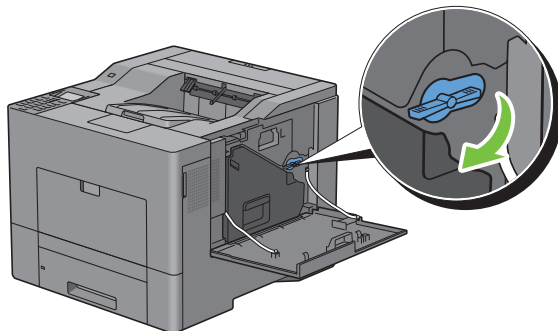
- 4 Placez la boîte dans le sac en plastique fourni avec la boîte neuve et fermez le sac.

### Montage de la boîte à toner usagé

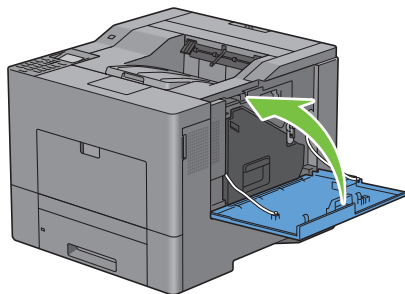
- 1 Déballez la boîte neuve.
- 2 Insérez la boîte à toner usagé.



- 3 Tournez de 90 degrés dans le sens des aiguilles d'une montre le levier de verrouillage de la boîte à toner usagé pour verrouiller cette boîte.



- 4 Fermez le capot latéral droit.

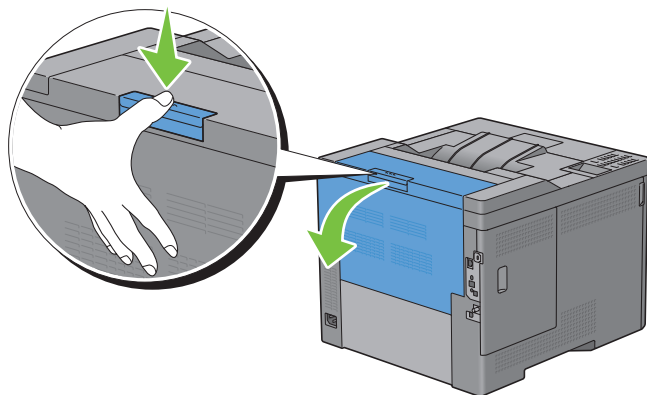


# Nettoyage de l'intérieur de l'imprimante

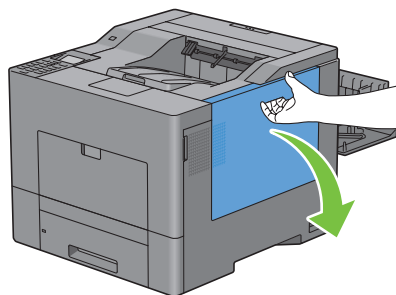
## Nettoyage du capteur CTD

Nettoyez le capteur CTD (Color Toner Density) uniquement lorsqu'une alerte pour le capteur CTD s'affiche sur le Centre du Moniteur d'état ou l'écran LCD.

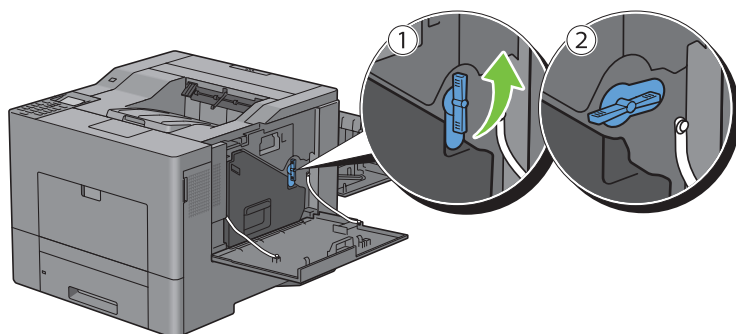
- 1 Assurez-vous que l'imprimante est éteinte.
- 2 Abaissez le verrou pour ouvrir le capot arrière.



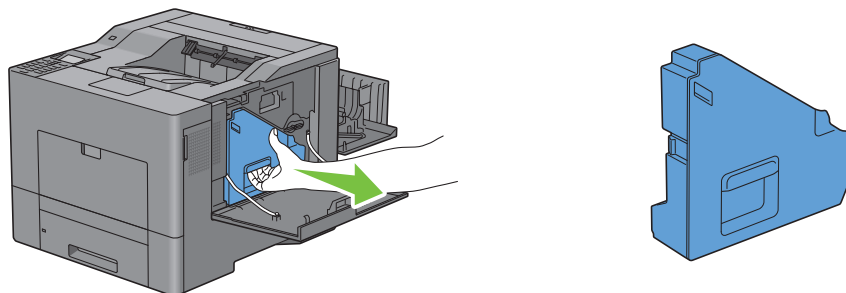
- 3 Ouvrez le capot latéral droit.




- 4 Tournez de 90 degrés dans le sens contraire des aiguilles d'une montre le levier de verrouillage de la boîte à toner usagé pour déverrouiller cette boîte.

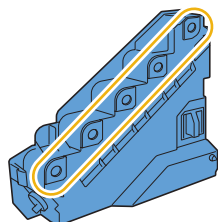


- 5 Saisissez la poignée de la boîte à toner usagé et tirez-la à vous tout en veillant à la garder verticale de manière que le toner ne se renverse pas.

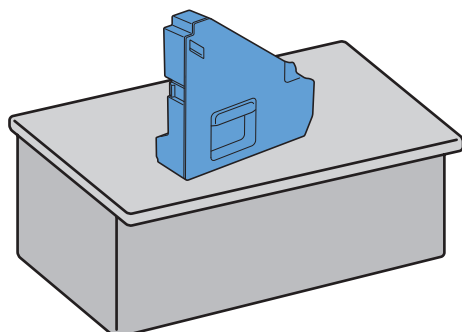


 **ATTENTION** : Veillez à ne pas laisser tomber la boîte à toner en la retirant.

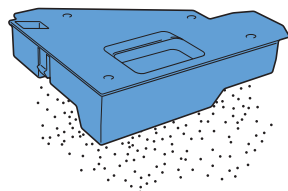
 **ATTENTION** : Après avoir retiré la boîte, ne touchez pas aux pièces repérées sur l'illustration. Le toner peut salir vos mains.



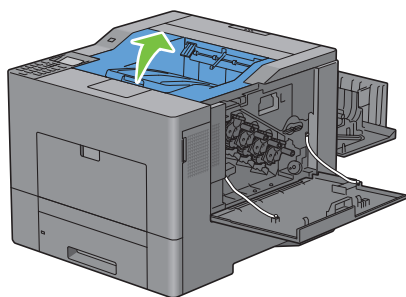
- 6 Posez la boîte à toner usagé verticalement sur une surface horizontale.



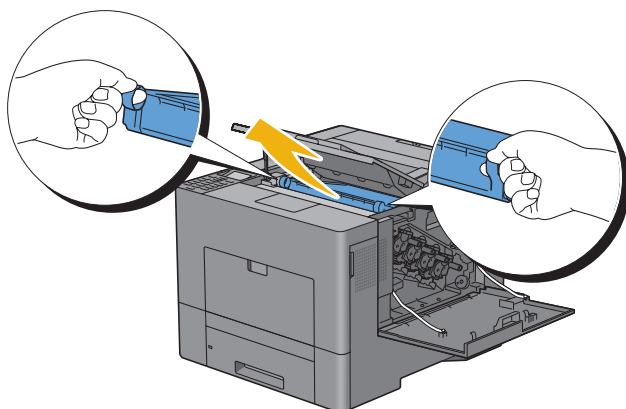
 **AVERTISSEMENT** : Ne pas la coucher sur le côté car cela peut l'endommager et le toner peut se renverser.



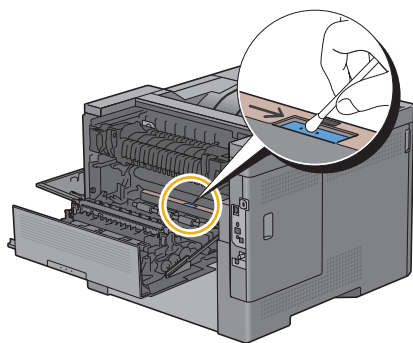
**7** Ouvrez le capot supérieur.



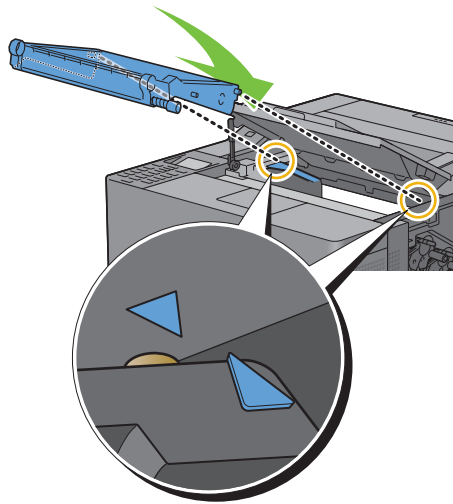
**8** Placez les doigts dans les boucles de chaque côté de la courroie et tirez-la à vous.



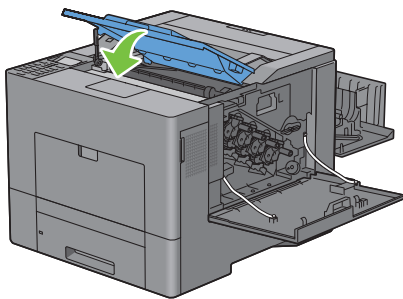
**9** Nettoyez le capteur CTD (comme indiqué) avec un chiffon coton sec et propre.



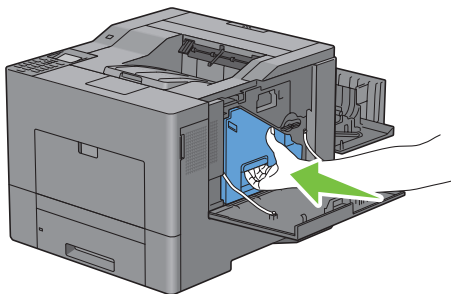
**10** Placez les flèches de la courroie en regard de celles de l'imprimante et engagez le tout à fond dans l'imprimante.



**11** Fermez le capot supérieur.



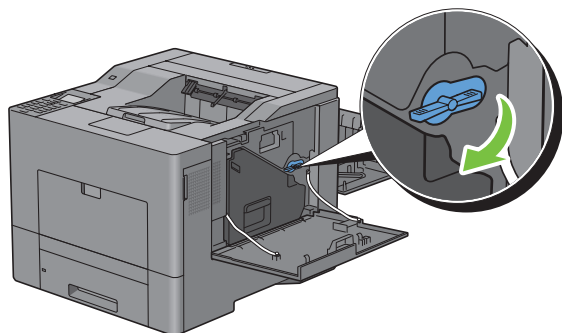
**12** Réinsérez la boîte à toner usagé.



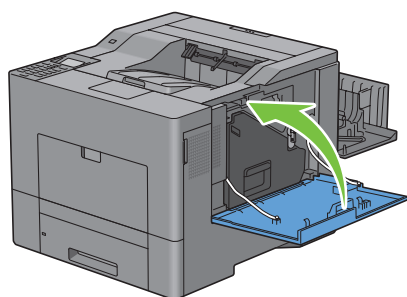
**⚠ ATTENTION : Si elle ne se met pas en place sans mal, assurez-vous que l'unité de courroie de transfert a bien été engagée à fond.**



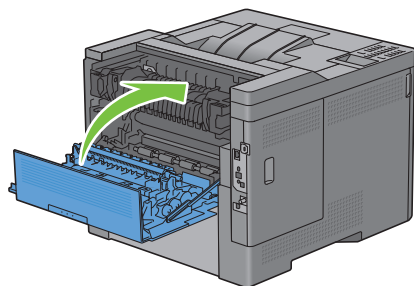
- 13** Tournez de 90 degrés dans le sens des aiguilles d'une montre le levier de verrouillage de la boîte à toner usagé pour verrouiller cette boîte.



- 14** Fermez le capot latéral droit.



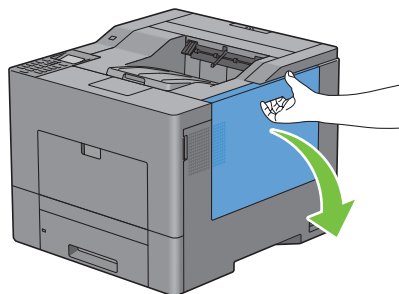
- 15** Fermez le capot arrière.



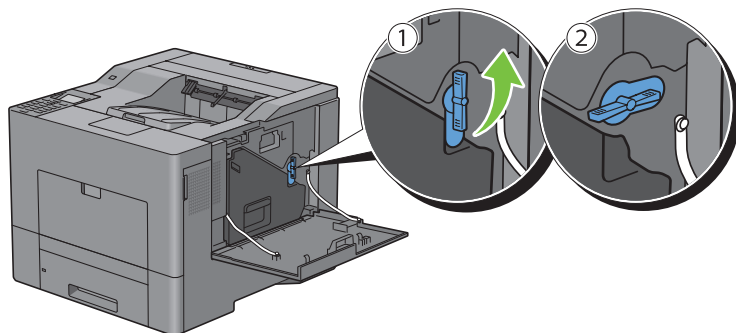
### **Nettoyage de la fenêtre du Numériseur optique aléatoire (Raster Optical Scanner - ROS)**

Pour éviter la dégradation de la qualité d'impression due à des marques à l'intérieur de l'imprimante, nettoyez régulièrement l'imprimante au moyen de la tige de nettoyage et chaque fois que vous remplacez les cartouches à tambour.

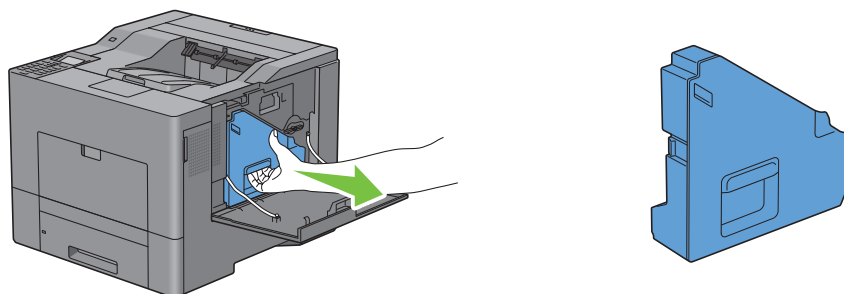
- 1** Ouvrez le capot latéral droit.



- 2 Tournez de 90 degrés dans le sens contraire des aiguilles d'une montre le levier de verrouillage de la boîte à toner usagé pour déverrouiller cette boîte.

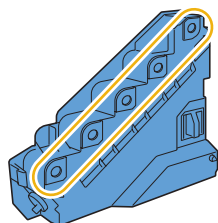


- 3 Tenez la poignée du collecteur de toner et tirez-le en veillant à le maintenir vers le haut pour ne pas renverser de toner.

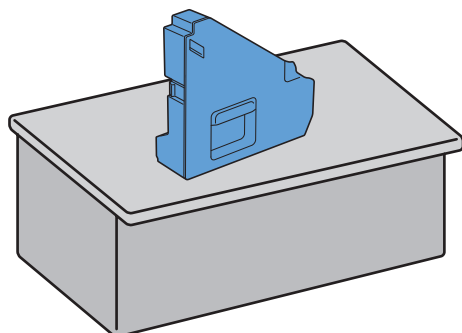


**⚠ ATTENTION : Veillez à ne pas laisser tomber la boîte à toner en la retirant.**

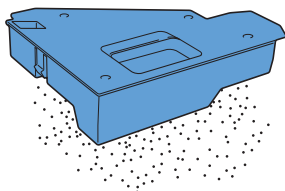
**⚠ ATTENTION : Après avoir retiré la boîte, ne touchez pas aux pièces repérées sur l'illustration. Le toner peut salir vos mains.**



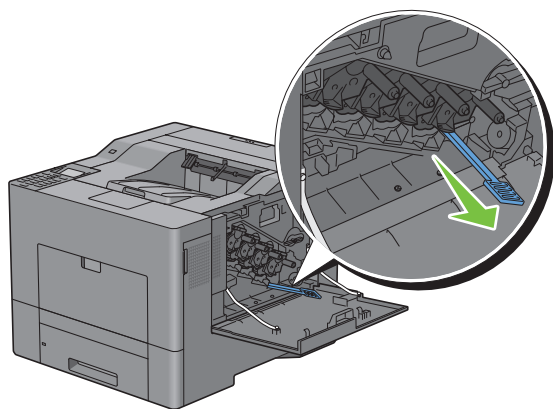
- 4 Posez la boîte à toner usagé verticalement sur une surface horizontale.



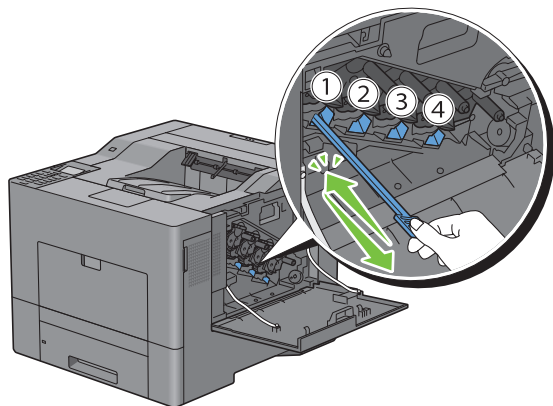
**⚠ AVERTISSEMENT : Ne pas la coucher sur le côté car cela peut l'endommager et le toner peut se renverser.**



**5** Retirez la tige de nettoyage située dans l'imprimante.

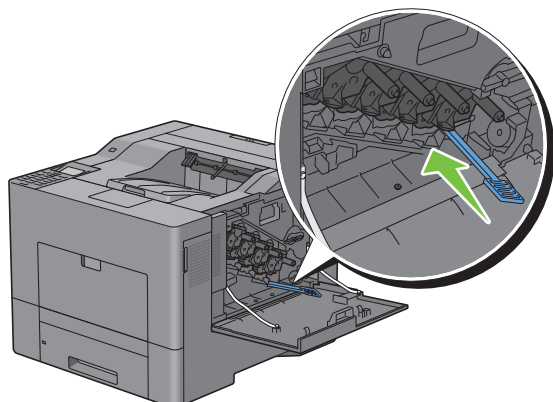


**6** Engagez la tige à fond dans un des quatre trous jusqu'à ce que vous entendiez un déclic ; reportez-vous à l'illustration ci-dessous ; puis retirez la tige.

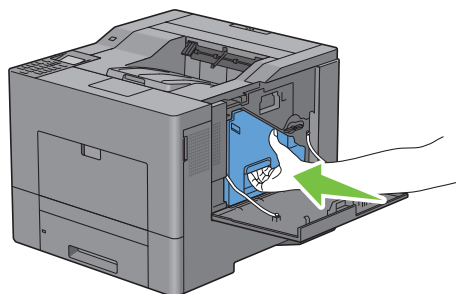


**7** Répétez l'opération 6 pour les trois autres trous. Une insertion par trou suffit.

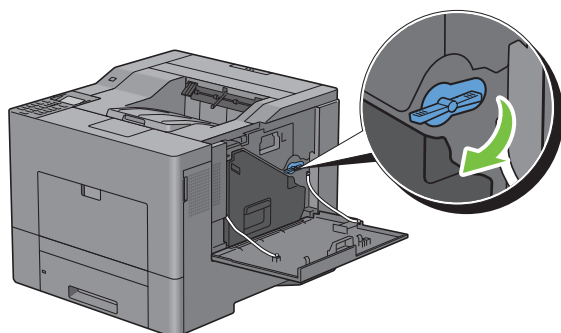
- 8** Remplacez la tige de nettoyage dans sa position originale.



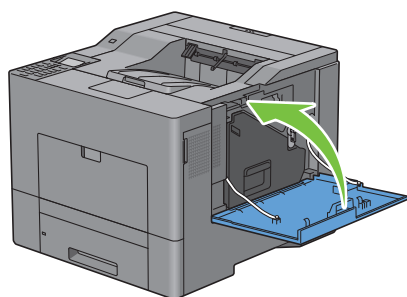
- 9** Réinsérez la boîte à toner usagé.



- 10** Tournez de 90 degrés dans le sens des aiguilles d'une montre le levier de verrouillage de la boîte à toner usagé pour verrouiller cette boîte.




- 11** Fermez le capot latéral droit.



## Réglage de l'enregistrement des couleurs


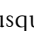

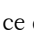
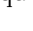

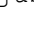
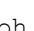
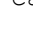
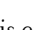
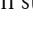
Procédez comme suit pour régler l'enregistrement des couleurs lors de la première installation de l'imprimante ou lorsque vous la déplacez.

- Impression du graphique d'enregistrement des couleurs
- Détermination des valeurs
- Saisie de valeurs


 **REMARQUE :** Si l'option `verr` panneau est activée, vous devez taper le mot de passe à quatre chiffres pour accéder au menu `Réglages admin`.

### Impression du graphique d'enregistrement des couleurs

#### Utilisation du panneau de commande

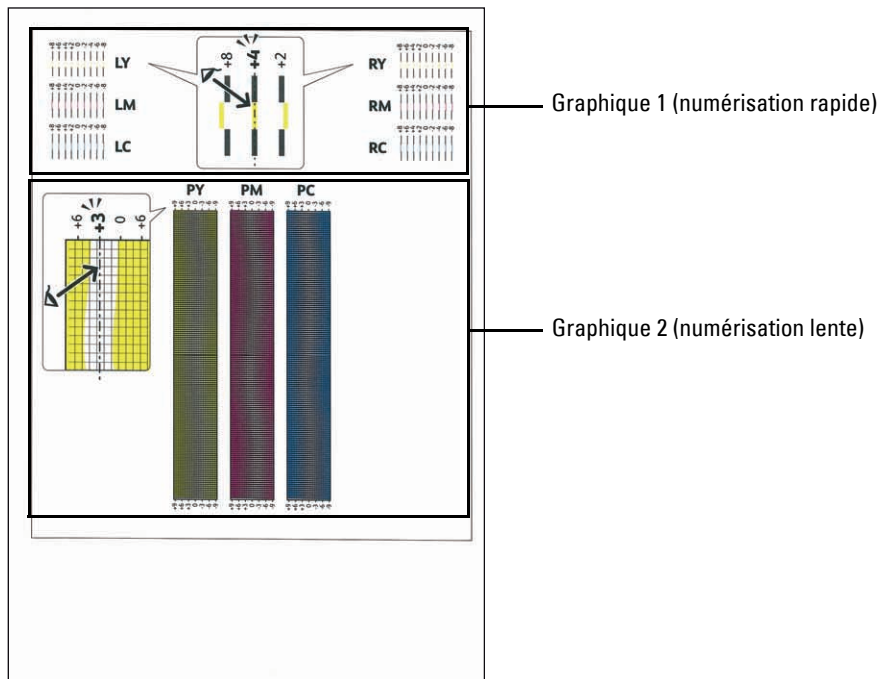
- 1 Appuyez sur le bouton  (Menu).
- 2 Appuyez sur le bouton  jusqu'à ce que `Réglages admin` soit mis en surbrillance, puis appuyez sur le bouton  (Valider).
- 3 Appuyez sur le bouton  jusqu'à ce que `Entretien` soit mis en surbrillance, puis appuyez sur le bouton  (Valider).
- 4 Appuyez sur le bouton  jusqu'à ce que `Ajust enrg coul` soit mis en surbrillance, puis appuyez sur le bouton  (Valider).
- 5 Appuyez sur le bouton  jusqu'à ce que `Graph cal. coul.` soit mis en surbrillance, puis appuyez sur le bouton  (Valider).
- 6 Appuyez sur le bouton  jusqu'à ce que `OUI` soit mis en surbrillance, puis appuyez sur le bouton  (Valider).  
Le graphique d'enregistrement des couleurs s'imprime.

#### Avec la boîte à outils

- 1 Cliquez sur `Démarrer` → `Tous les programmes` → `Imprimantes Dell` → `Dell C3760 Color Laser Printer` → `Boîte à outils`.  
 **REMARQUE :** Pour plus de détails pour lancer la **Boîte à outils**, consultez « Ouvrir la boîte à outils ».  
La **Boîte à outils** s'ouvre.
- 2 Cliquez sur l'onglet **Entretien de l'imprimante**.
- 3 Sélectionnez **Entretien** dans la liste sur le côté gauche de la page.  
La page **Entretien** s'affiche.
- 4 Cliquez sur `Démarrer` à côté de **Impression table d'enregistrement couleurs** sous **Réglages calage couleurs**.  
Le graphique d'enregistrement des couleurs s'imprime.

#### Détermination des valeurs

Sur la table d'enregistrement des couleurs, il existe deux graphiques 1 (numérisation rapide) et 2 (numérisation lente).



Le graphique 1 est utilisé pour ajuster l'enregistrement des couleurs dans le sens de numérisation rapide, qui est vertical par rapport au sens d'alimentation du papier. Le graphique 2 est utilisé pour ajuster l'enregistrement des couleurs dans le sens de numérisation lente, qui est horizontal par rapport au sens d'alimentation du papier.

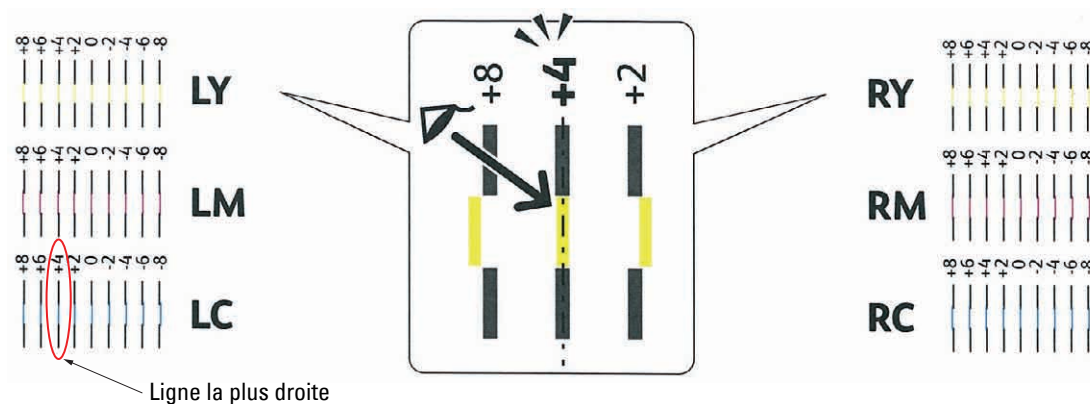
Les sections suivantes expliquent comment déterminer les valeurs d'ajustement pour la numérisation rapide et la numérisation lente à l'aide des graphiques 1 et 2.

### Numérisation rapide

Sur le graphique 1 de la grille de repérage des couleurs, recherchez pour quelles valeurs deux traits noirs et un trait de couleur sont aussi bien alignés que possible, cela pour chaque couleur (LY, LM, LC, RY, RM et RC). Notez la valeur en regard (comprise entre -8 et +8).

Lorsque la valeur est 0 pour chaque couleur, il n'est pas nécessaire d'ajuster l'enregistrement des couleurs pour la numérisation rapide.

Lorsque la valeur est différente de 0, saisissez la valeur à l'aide de la procédure décrite dans la rubrique Saisie de valeurs.



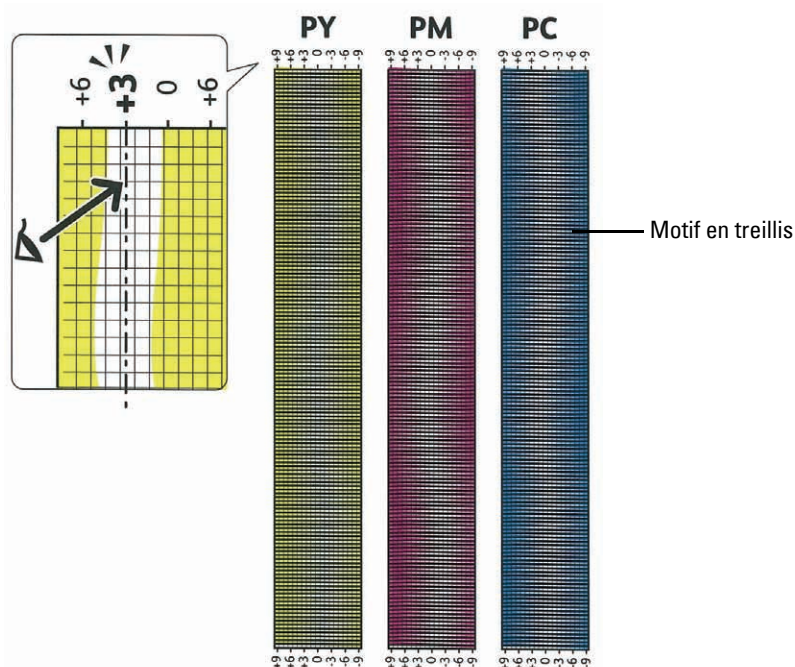
**REMARQUE** : Si il s'avérait difficile de choisir une seule valeur, au cas où il y aurait deux valeurs proches d'une ligne droite, prenez la valeur intermédiaire. Par exemple, dans la figure ci-dessus -6 et -8 sont les valeurs les plus proches de la ligne droite, vous entrez donc la valeur -7.

### Numérisation lente

Sur le graphique 2 de la grille de repérage des couleurs, recherchez la ligne moyenne de la plage blanche, cela pour chaque couleur (PY, PM et PC). Notez la valeur en regard, (comprise entre -9 et +9).

Lorsque la valeur est 0 pour chaque couleur, il n'est pas nécessaire d'ajuster l'enregistrement des couleurs pour la numérisation lente.

Lorsque la valeur est différente de 0, saisissez la valeur à l'aide de la procédure décrite dans la rubrique Saisie de valeurs.



### Saisie de valeurs

#### Utilisation du panneau de commande

Saisissez les valeurs déterminées grâce au graphique de calage des couleurs à l'aide du panneau de commande afin de valider les ajustements.

- 1 Appuyez sur le bouton (Menu).
- 2 Appuyez sur le bouton jusqu'à ce que Réglages admin soit mis en surbrillance, puis appuyez sur le bouton (Valider).
- 3 Appuyez sur le bouton jusqu'à ce que Entretien soit mis en surbrillance, puis appuyez sur le bouton (Valider).
- 4 Appuyez sur le bouton jusqu'à ce que Adjust enrg coul soit mis en surbrillance, puis appuyez sur le bouton (Valider).
- 5 Appuyez sur le bouton jusqu'à ce que Entrez le num soit mis en surbrillance, puis appuyez sur le bouton (Valider).


6 Assurez-vous que LY est mis en surbrillance et appuyez sur le bouton  $\nabla$  ou  $\blacktriangle$  pour spécifier les valeurs.

7 Appuyez sur le bouton  $\blacktriangleright$  et placez le curseur sur la valeur suivante.

8 Appuyez sur le bouton  $\checkmark$  (Valider).

RY est mis en surbrillance.

9 Répétez les étapes 6 à 8 afin de saisir toutes les valeurs voulues, puis appuyez sur le bouton  $\checkmark$  (Valider).

 **REMARQUE** : Vous pouvez indiquer chaque valeur pour les couleurs d'impression, gauche et droite (LY, LM, LC, RY, RM, RC, PY, PM et PC) en répétant les étapes 6 à 8.

 **REMARQUE** : Les valeurs d'enregistrement sont toujours indiquées comme 0 lorsque vous entrez dans ce menu ultérieurement.

10 Appuyez sur le bouton  $\blacktriangle$  jusqu'à ce que Graph cal. coul. soit mis en surbrillance, puis appuyez sur le bouton  $\checkmark$  (Valider).


11 Appuyez sur le bouton  $\blacktriangle$  jusqu'à ce que OUI soit mis en surbrillance, puis appuyez sur le bouton  $\checkmark$  (Valider).  
La table d'enregistrement des couleurs indiquant les nouvelles valeurs s'imprime.

Si la ligne la plus droite n'est pas à la valeur 0, réglez à nouveau les valeurs. En vérifiant les graphiques avant et après les réglages, vous pourrez déterminer plus facilement les valeurs à entrer.

### Avec la boîte à outils

Saisissez les valeurs déterminées grâce à la table d'enregistrement des couleurs à l'aide de la **Boîte à outils** afin de valider les ajustements.

1 Cliquez sur Démarrer → Tous les programmes → Imprimantes Dell → Dell C3760 Color Laser Printer → Boîte à outils.

 **REMARQUE** : Pour plus de détails pour lancer la **Boîte à outils**, consultez « Ouvrir la boîte à outils ».

La **Boîte à outils** s'ouvre.

2 Cliquez sur l'onglet **Entretien de l'imprimante**.

3 Sélectionnez **Entretien** dans la liste sur le côté gauche de la page.

La page **Entretien** s'affiche.

4 Précisez chaque valeur du processus pour les couleurs gauche et droite dans **Réglages calage couleurs** sous **Réglages calage couleurs manuels** puis cliquez sur **Appliquer les nouveaux réglages**.

5 Cliquez sur Démarrer à côté de **Impression table d'enregistrement couleurs** sous **Réglages calage couleurs**.

La table d'enregistrement des couleurs et les nouvelles valeurs sont imprimées.

6 Procédez à l'ajustement jusqu'à ce que toutes les lignes droites soient sur la valeur 0. Afficher l'image avant et après l'ajustement aidera.

Une fois le graphique d'enregistrement des couleurs imprimé, n'éteignez pas l'imprimante avant que son moteur n'ait cessé de tourner.

 **REMARQUE** : Si la valeur 0 n'est pas située à côté des lignes les plus étroites, vous devez de nouveau procéder à la définition des valeurs et au réglage de l'imprimante.









## Démontage des options

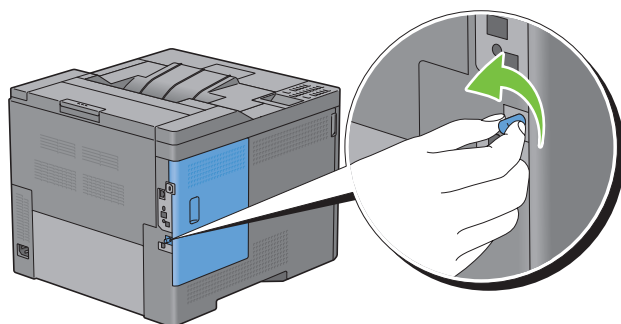
Si l'imprimante doit être déplacée ou si l'imprimante et ses options de traitement des supports d'impression doivent être déplacées vers un autre endroit, démontez alors d'abord toutes les options de traitement des supports d'impression de l'imprimante. Pour le transport, emballez bien l'imprimante et les options de traitement des supports d'impression pour éviter de les endommager.

 **REMARQUE** : Les images que contient ce manuel sont celles de Dell™ C3760dn Color Laser Printer, sauf mention contraire.

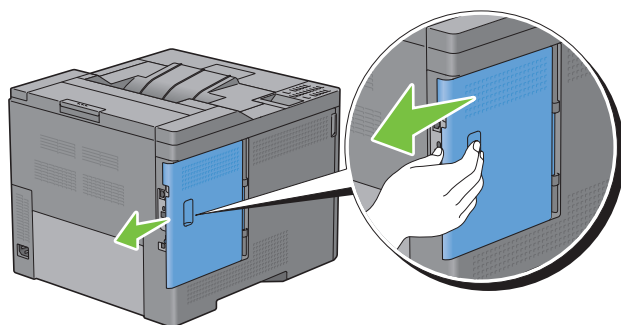
### Démontage du module de mémoire en option

 **AVERTISSEMENT** : Si vous souhaitez démonter le module de mémoire en option, assurez-vous de d'abord éteindre l'imprimante, de débrancher le câble électrique ainsi que tous les câbles à l'arrière de l'imprimante avant d'exécuter ces tâches.

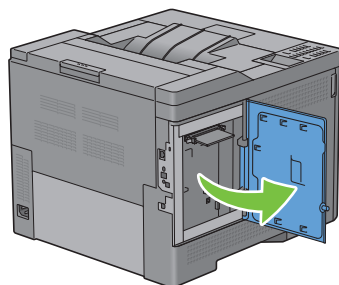
- 1 Assurez-vous que l'imprimante est éteinte.
- 2 Tournez la vis du capot latéral gauche dans le sens inverse des aiguilles d'une montre.



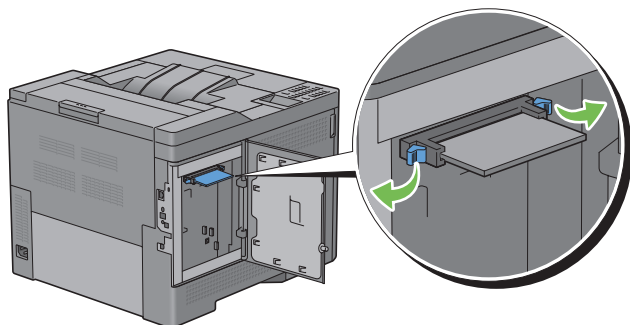
- 3 Faites glisser le capot latéral gauche vers l'arrière de l'imprimante.



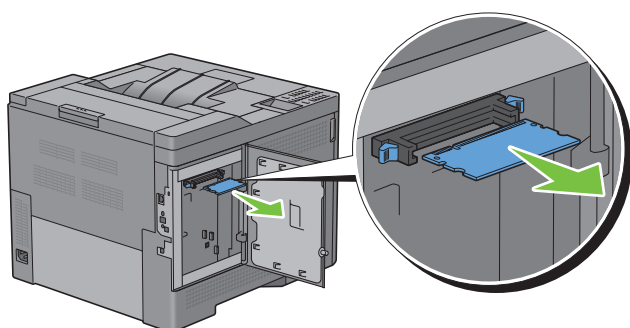
- 4 Ouvrez complètement le capot latéral gauche.



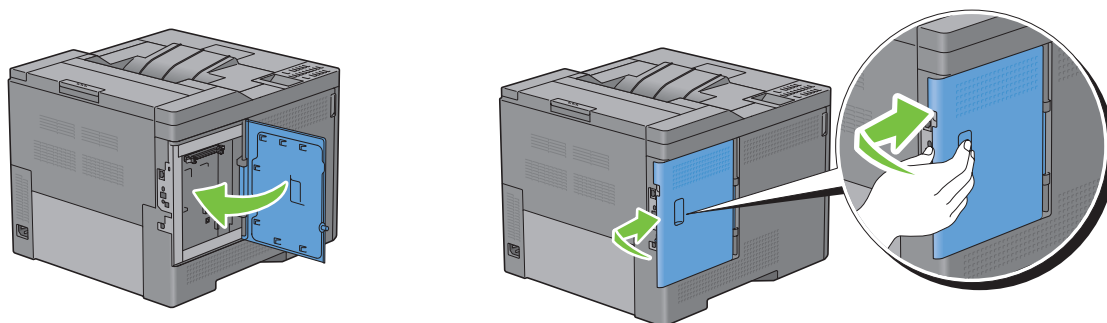
5 Poussez vers l'extérieur les fermetures des deux côtés de l'encoche pour soulever le module de mémoire.



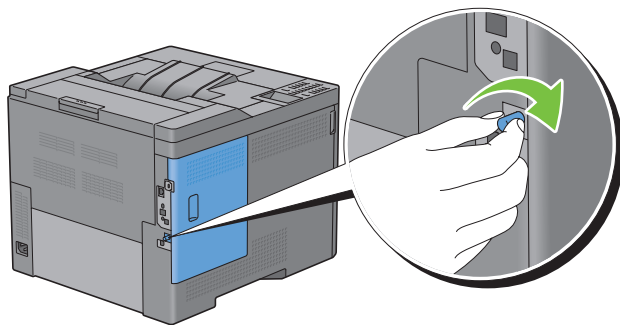
6 Prenez le module de mémoire et sortez-le entièrement.



7 Fermez le capot latéral gauche puis faites-le glisser vers l'avant de l'imprimante.



8 Tournez la vis dans le sens des aiguilles d'une montre.

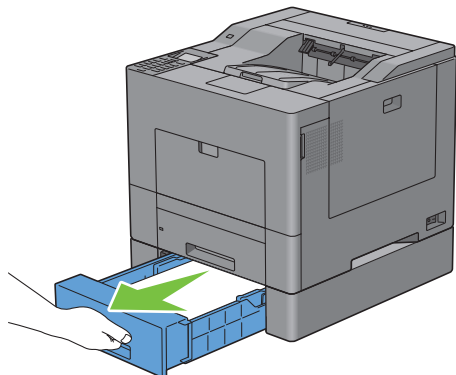


9 Allumez l'imprimante.

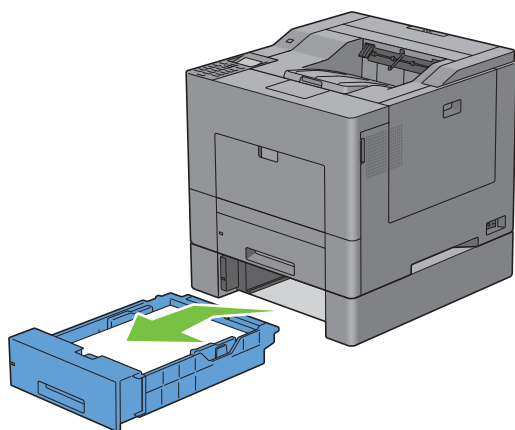
## Démontage du chargeur 550 feuilles en option

**⚠ AVERTISSEMENT :** Si vous souhaitez démonter le chargeur de 550 feuilles en option (Bac2), d'abord assurez-vous d'éteindre l'imprimante, de débrancher le câble électrique ainsi que tous les câbles à l'arrière de l'imprimante avant d'exécuter ces tâches.

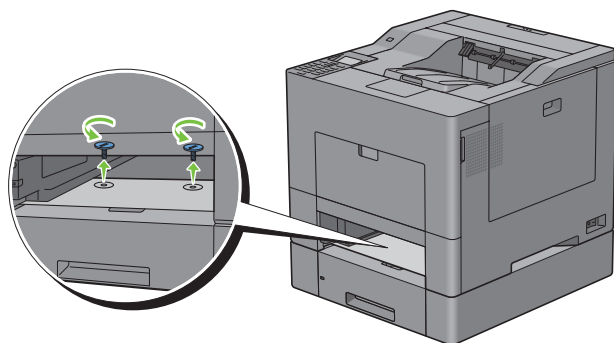
- 1 Assurez-vous que l'imprimante est éteinte, puis débranchez tous les câbles à l'arrière de l'imprimante.
- 2 Tirez à vous le bac 1, hors de l'imprimante, sur 200 mm environ.



- 3 Tenez le bac 1 avec les deux mains et sortez-le de l'imprimante.

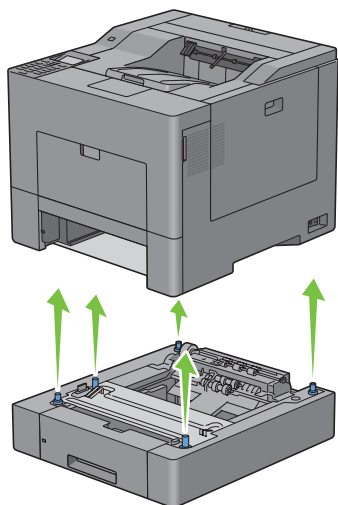


- 4 Avec une pièce de monnaie ou un objet similaire, dévissez les deux vis qui tiennent ensemble l'imprimante et le chargeur 550 feuilles.

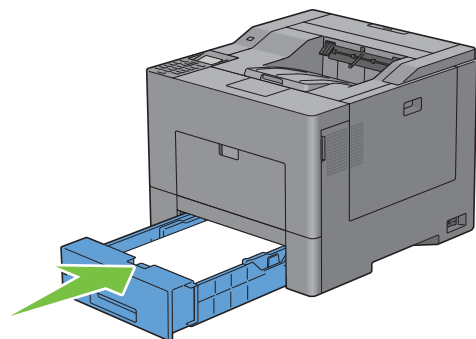



5 Soulevez prudemment l'imprimante du module du chargeur 550 feuilles et posez-la sur une surface plane.

 **AVERTISSEMENT : Deux personnes sont nécessaires pour soulever l'imprimante.**



6 Engagez le bac 1 dans l'imprimante et poussez-le à fond.



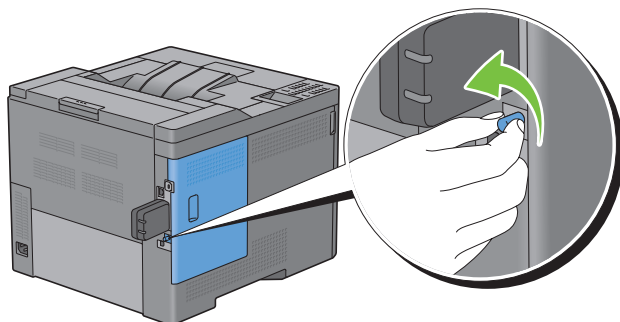
 **ATTENTION : N'exercez pas trop de force sur le bac, faute de quoi, vous risquez d'endommager le bac ou l'intérieur de l'imprimante.**

7 Rebranchez tous les câbles à l'arrière de l'imprimante et allumez l'imprimante.

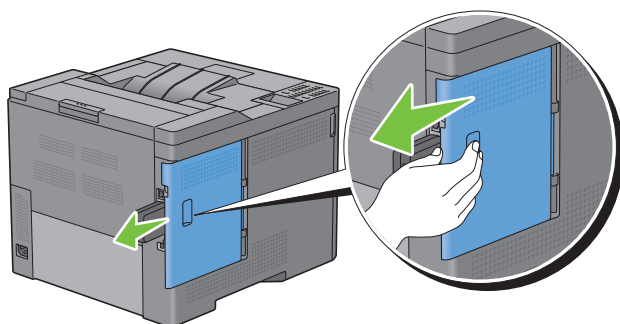
## Démontage de l'adaptateur sans fil en option

**⚠ AVERTISSEMENT :** Si vous souhaitez retirer l'adaptateur sans fil en option, d'abord assurez-vous d'éteindre l'imprimante, de débrancher le câble électrique ainsi que tous les câbles à l'arrière de l'imprimante avant d'exécuter ces tâches.

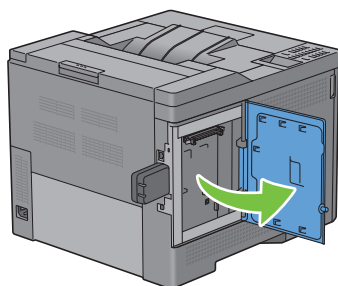
- 1 Assurez-vous que l'imprimante est éteinte.
- 2 Tournez la vis du capot latéral gauche dans le sens inverse des aiguilles d'une montre pour l'enlever.



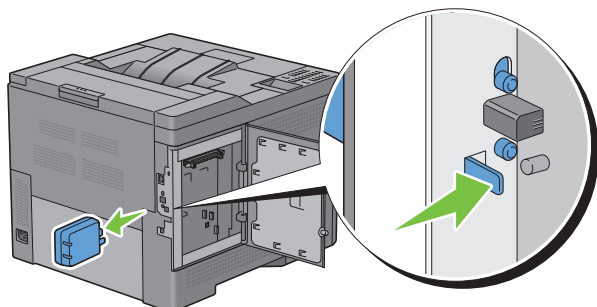
- 3 Faites glisser le capot latéral gauche vers l'arrière de l'imprimante.



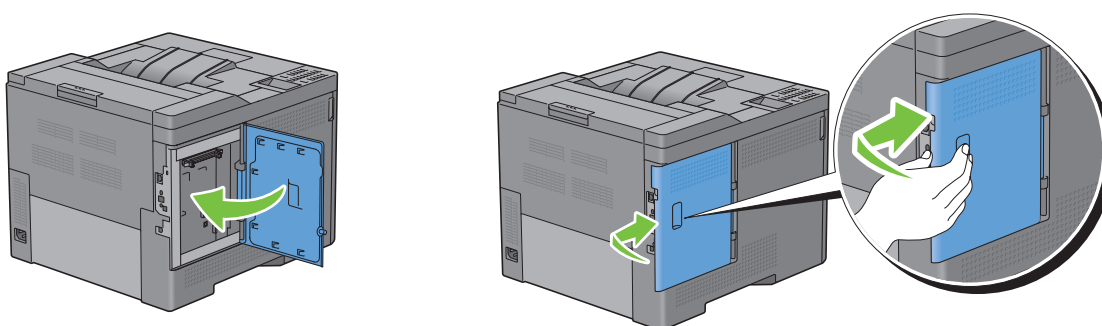
- 4 Ouvrez complètement le capot latéral gauche.



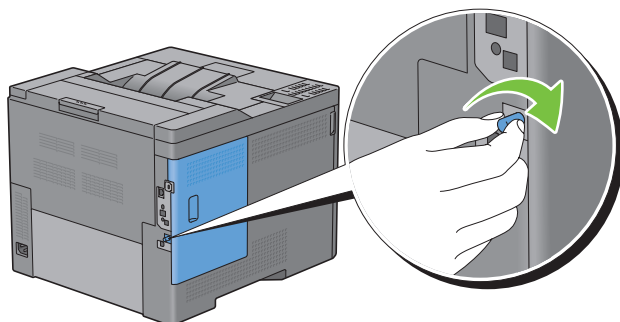
- 5 Retirez l'adaptateur sans fil de l'imprimante en libérant le crochet de l'adaptateur tout en poussant l'adaptateur sans fil vers la partie avant de l'imprimante.



- 6 Fermez le capot latéral gauche puis faites-le glisser vers l'avant de l'imprimante.



- 7 Tournez la vis dans le sens des aiguilles d'une montre.



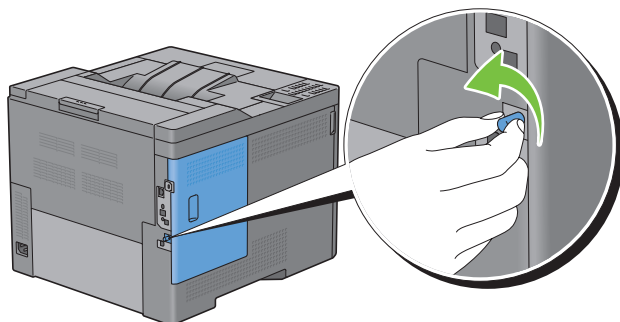
- 8 Allumez l'imprimante.



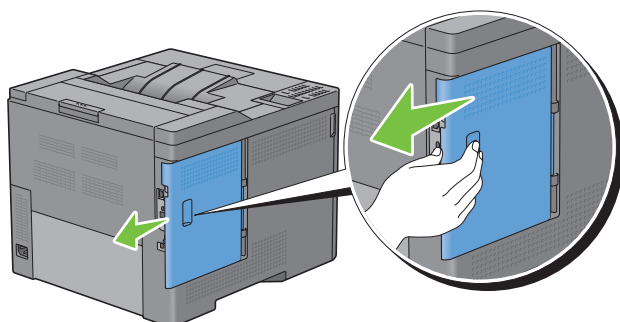
## Démontage du disque dur en option

**⚠ AVERTISSEMENT :** Si vous souhaitez retirer l'adaptateur sans fil en option, d'abord assurez-vous d'éteindre l'imprimante, de débrancher le câble électrique ainsi que tous les câbles à l'arrière de l'imprimante avant d'exécuter ces tâches.

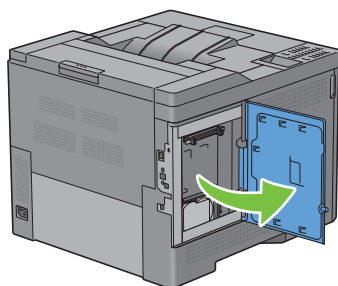
- 1 Assurez-vous que l'imprimante est éteinte.
- 2 Tournez la vis du panneau de commande dans le sens inverse des aiguilles d'une montre.



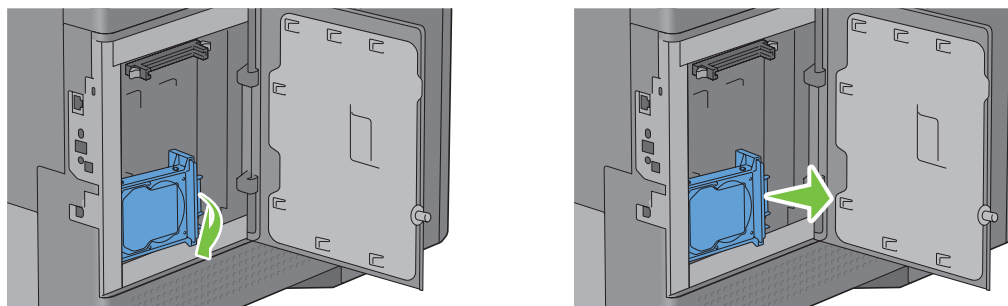
- 3 Faites glisser le capot latéral gauche vers l'arrière de l'imprimante.



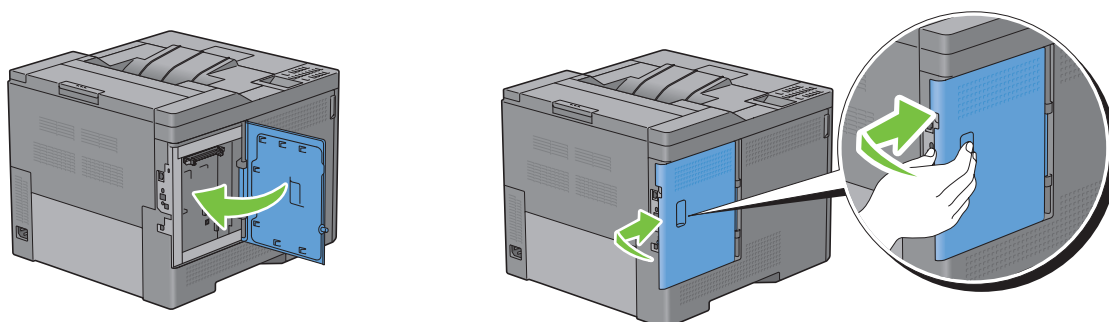
- 4 Ouvrez complètement le capot latéral gauche.



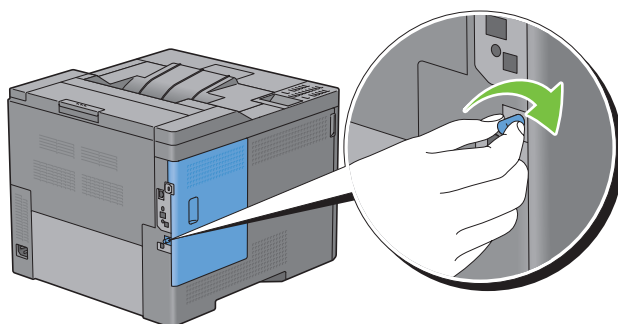
- 5 Démontage du disque dur de l'imprimante par libération du crochet du disque dur.



- 6 Fermez le capot latéral gauche puis faites-le glisser vers l'avant de l'imprimante.




- 7 Tournez la vis dans le sens des aiguilles d'une montre.




- 8 Allumez l'imprimante.

## Suppression des bourrages

Vous pouvez éviter les bourrages en sélectionnant soigneusement le support d'impression et en procédant correctement au chargement. Pour plus d'informations, reportez-vous à la section « Instructions relatives aux supports d'impression ».

 **REMARQUE** : Les images que contient ce manuel sont celles de Dell™ C3760dn Color Laser Printer, sauf mention contraire.

 **REMARQUE** : Avant de procéder à l'achat de quantités importantes de support d'impression, Dell vous recommande d'effectuer une impression sur un échantillon.

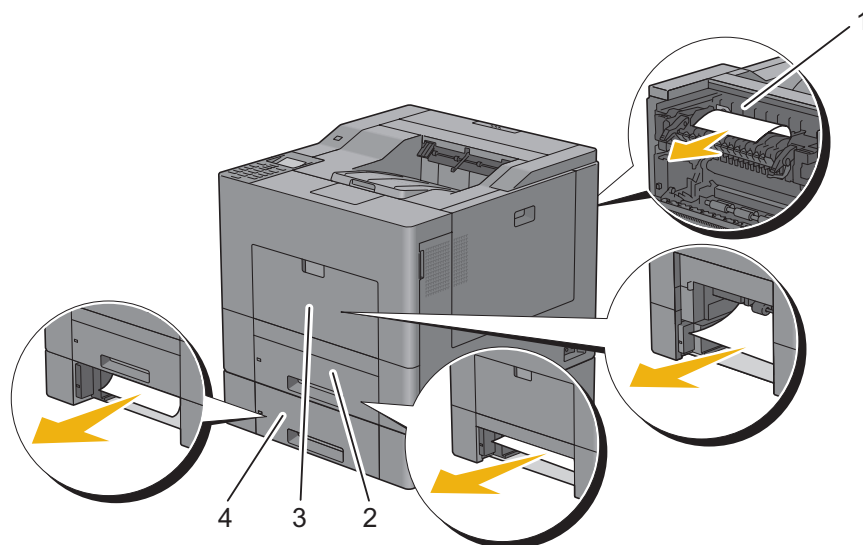
### Prévention des bourrages

- Utilisez uniquement les supports d'impression recommandés. Pour plus de détails, reportez-vous à la rubrique « Instructions relatives aux supports d'impression ».
- Pour charger le support d'impression correctement, reportez-vous aux rubriques « Chargement du support d'impression dans le bac 1 et le chargeur 550 feuilles en option » et « Chargement du support d'impression dans le MPF ».
- Ne surchargez pas les sources d'alimentation. Assurez-vous que la hauteur de la pile du support d'impression ne dépasse pas la hauteur maximale indiquée par les lignes indicatrices de chargement dans le bac.
- Ne chargez aucun support d'impression froissé, plié, humide ou recourbé.
- Déramez, ventilez et égalisez le support d'impression avant de le charger. Si un bourrage a lieu avec le support d'impression, essayez d'insérer une seule feuille à la fois dans le chargeur multifonction (MPF).
- N'utilisez aucun support d'impression que vous avez découpé ou rogné vous-même.
- Ne mélangez pas les formats, grammages et types de supports d'impression dans la même source d'alimentation.
- Veillez à ce que la face sur laquelle il est conseillé d'imprimer est tournée vers le haut.
- Stockez le support d'impression dans un environnement approprié. Pour plus d'informations, reportez-vous à la section « Stockage des supports d'impression ».
- Ne retirez pas le bac d'alimentation lors de l'impression d'un travail.
- Poussez à fond le bac 1 ou le chargeur 550 feuilles en option après mise en place.
- Vérifiez que tous les câbles reliés à l'imprimante sont correctement branchés.
- Si les guides sont trop serrés, des bourrages papier peuvent se produire.
- Essayez les rouleaux de ralentissement du chargeur multifonction avec un chiffon légèrement humide si des bourrages papier dus à des entraînements incorrects du papier, surviennent fréquemment.

## Localisation de l'emplacement des brouillages papier

**⚠ AVERTISSEMENT :** N'essayez pas d'éliminer les brouillages à l'aide d'outils ou d'instruments. L'imprimante pourrait être définitivement endommagée.

L'illustration suivante montre l'emplacement des brouillages papier le long du chemin du support d'impression.



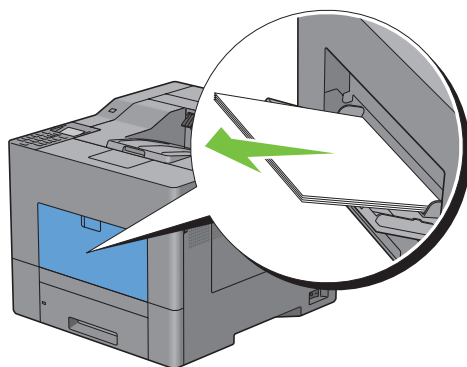
1	Unité de fusion
2	Bac 1
3	MPF
4	Chargeur 50 feuilles en option

## Suppression des brouillages papier dans le chargeur multifonction (MPF)

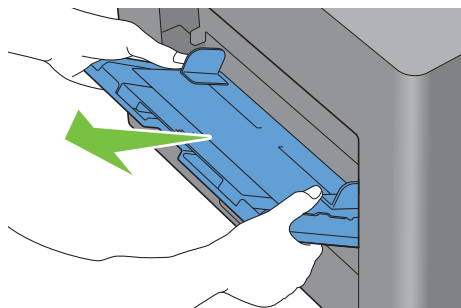
**✎ REMARQUE :** Pour supprimer l'erreur affichée sur le panneau LCD, vous devez retirer tous les supports d'impression situés sur le chemin du support d'impression.

**Si le code d'erreur : 050-112 apparaît :**

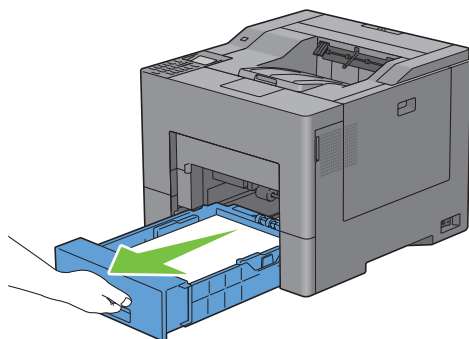
- 1 Retirez toutes les feuilles que contient le MPF.



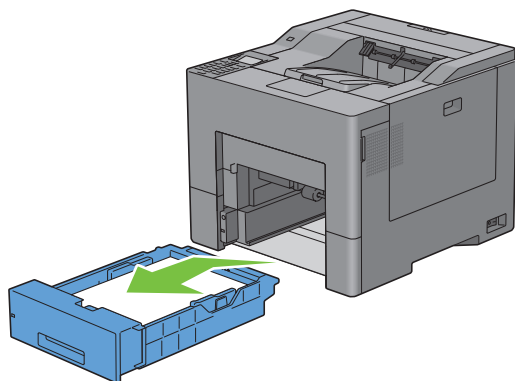
- 2 Saisissez le MPF des deux côtés, et tirez-le doucement hors de l'imprimante.



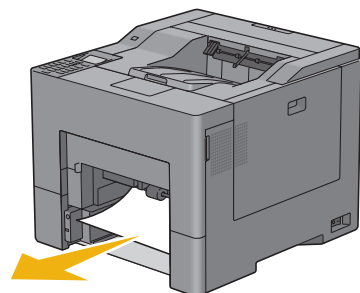
- 3 Tirez à vous le bac 1, hors de l'imprimante, sur 200 mm environ.



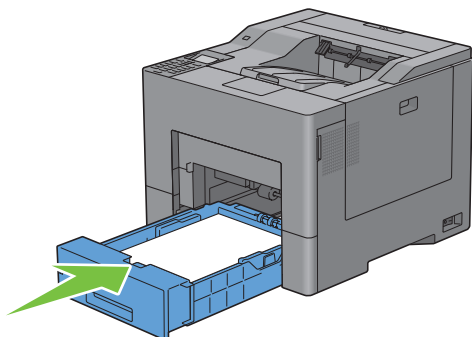
- 4 Tenez le bac 1 avec les deux mains et sortez-le de l'imprimante.



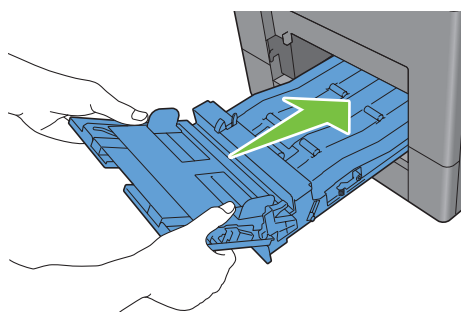
- 5 Enlevez les feuilles mal engagées.



6 Engagez le bac 1 dans l'imprimante et poussez-le à fond.



7 Insérez le MPF dans l'imprimante.



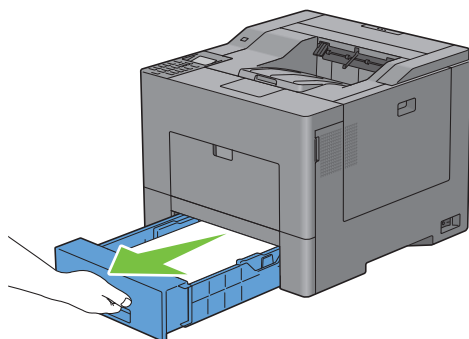
**Si le code d'erreur : 050-129 apparaît :**

Suivez les instructions de « Si le code d'erreur : 050-129 apparaît : » pour retirer les feuilles mal engagées.

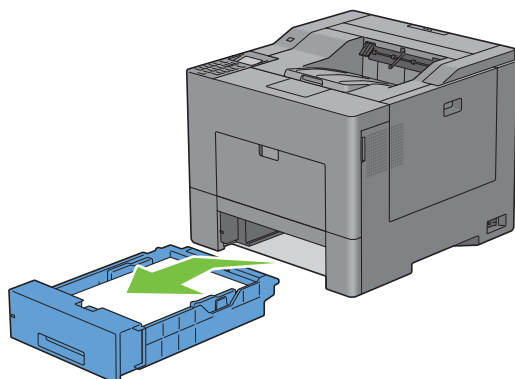
## Suppression des boudrages du bac 1

**REMARQUE** : Pour supprimer l'erreur affichée sur le panneau LCD, vous devez retirer tous les supports d'impression situés sur le chemin du support d'impression.

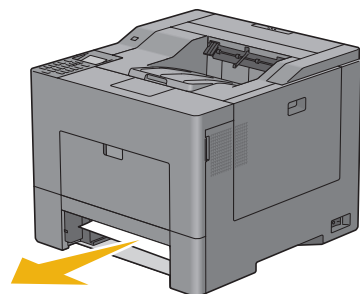
- 1 Tirez à vous le bac 1, hors de l'imprimante, sur 200 mm environ.



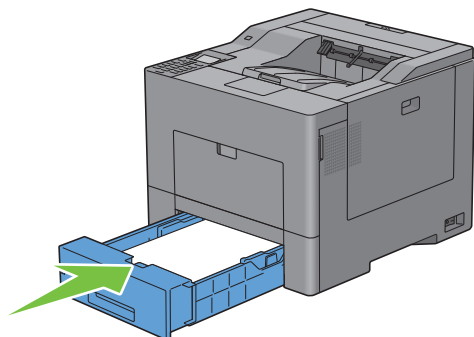
- 2 Tenez le bac 1 avec les deux mains et sortez-le de l'imprimante.



- 3 Enlevez les feuilles mal engagées.



- Engagez le bac 1 dans l'imprimante et poussez-le à fond.



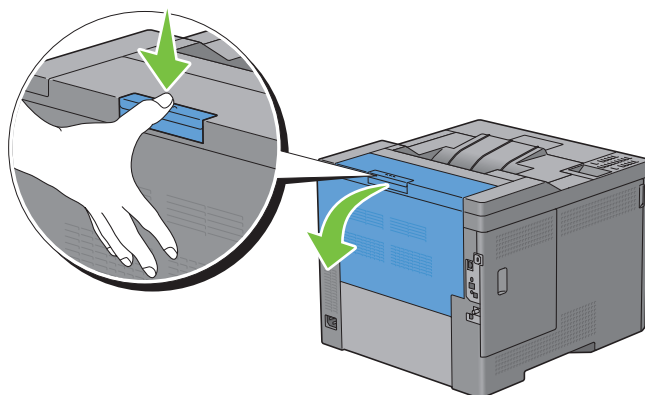
- Appuyez sur le bouton ✓ (Valider).

## Suppression des bouchages papier de l'unité de fusion

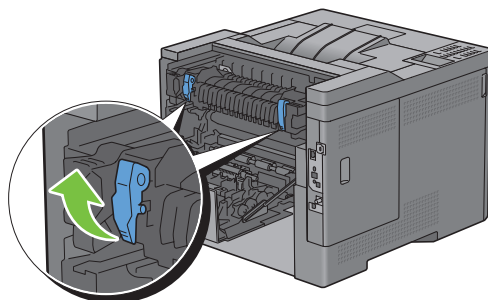
**REMARQUE :** Pour supprimer l'erreur affichée sur le panneau LCD, vous devez retirer tous les supports d'impression situés sur le chemin du support d'impression.

**Si le code d'erreur : 050-111 apparaît :**

- Abaissez le verrou pour ouvrir le capot arrière.

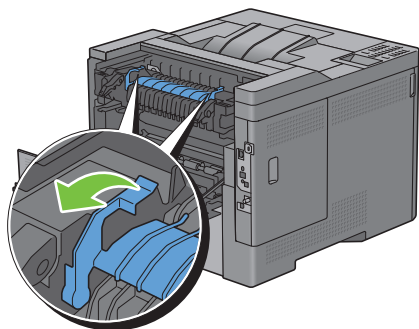


- Soulevez les leviers de chaque côté de l'unité de fusion.

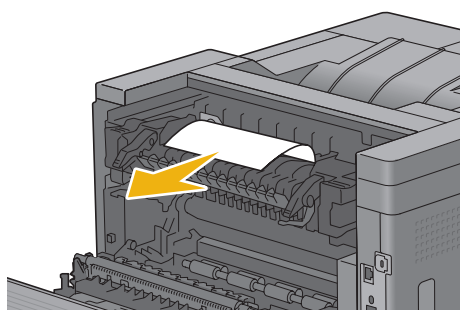




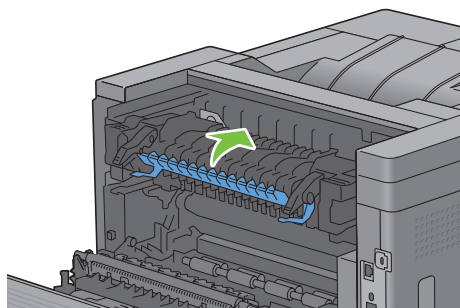
**3** Tenez et abaissez la languette inférieure pour ouvrir la partie intérieure.



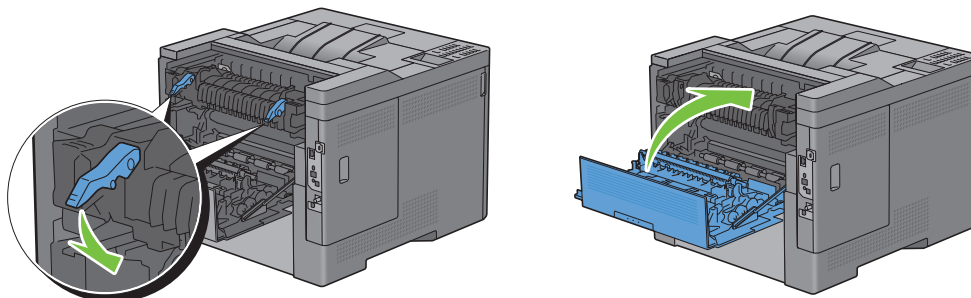
**4** Enlevez les feuilles mal engagées.



**5** Replacez la partie intérieure.

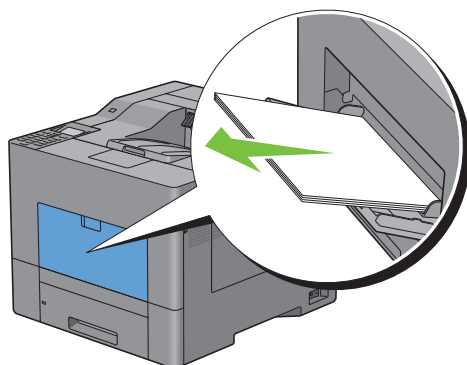


**6** Abaissez les leviers de chaque côté de l'unité de fusion puis fermez le capot arrière.

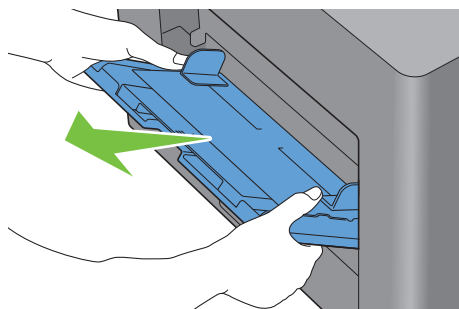


**Si le code d'erreur : 050-129 apparaît :**

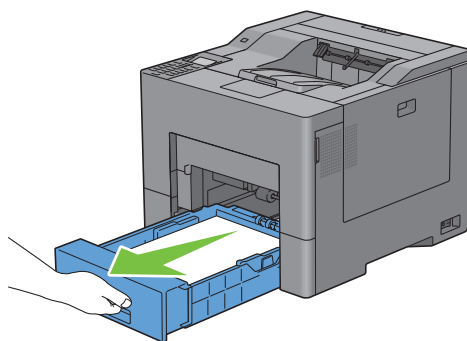
- 1 Retirez toutes les feuilles que contient le MPF



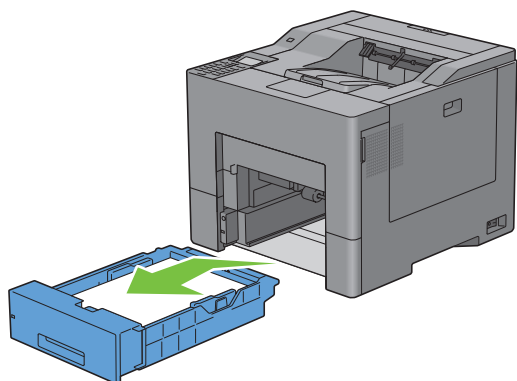
- 2 Saisissez le MPF des deux côtés, et tirez-le doucement hors de l'imprimante.



- 3 Tirez à vous le bac 1, hors de l'imprimante, sur 200 mm environ.

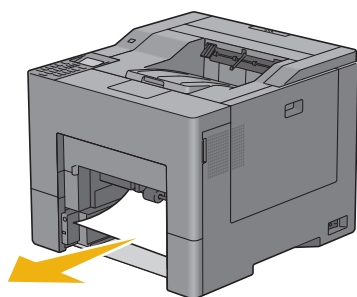


**4** Tenez le bac 1 avec les deux mains et sortez-le de l'imprimante.

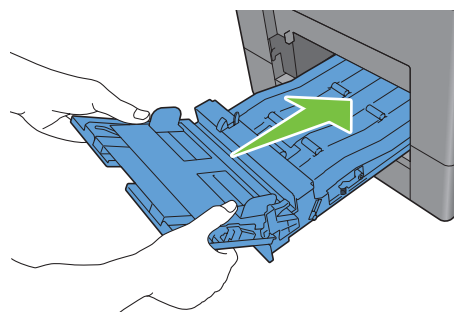
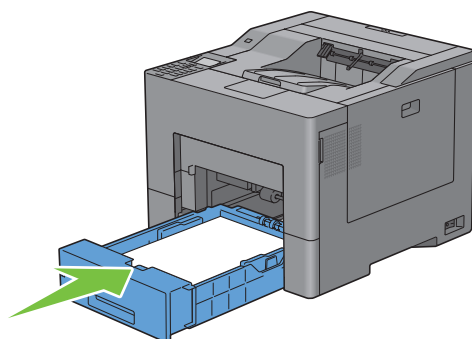


Si vous pouvez voir le papier mal engagé :

**a** Enlevez les feuilles mal engagées.



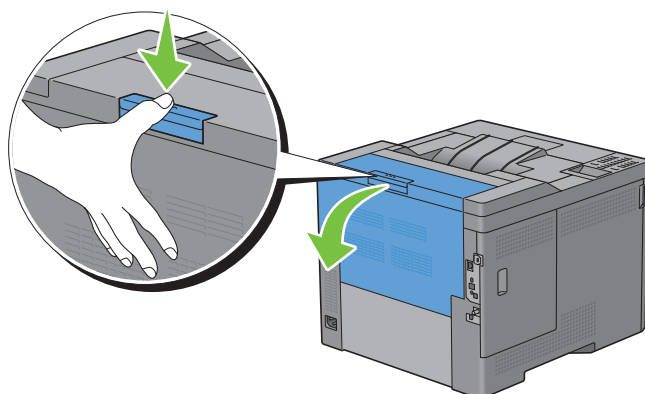
**b** Remplacez le bac 1 et l'unité MPF dans l'imprimante.



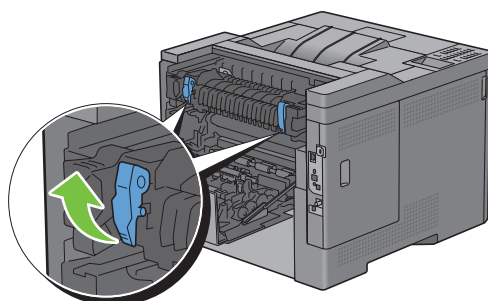
Si vous ne pouvez pas voir le papier mal engagé :

**a** Passez à l'étape suivante.

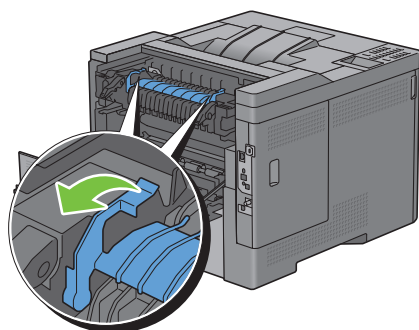
5 Abaissez le verrou pour ouvrir le capot arrière.



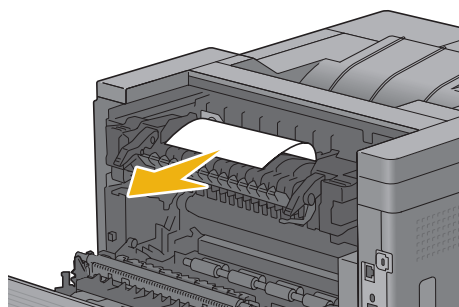
6 Soulevez les leviers de chaque côté de l'unité de fusion.



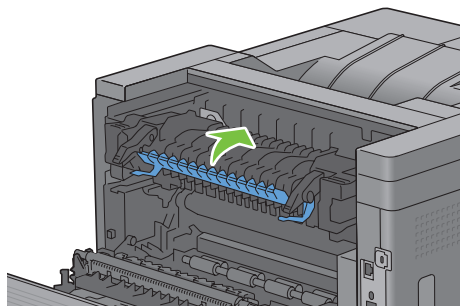
7 Tenez et abaissez la languette inférieure pour ouvrir la partie intérieure.



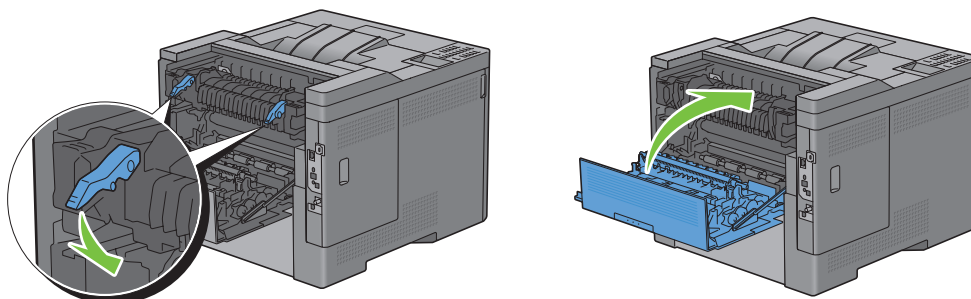
8 Enlevez les feuilles mal engagées.



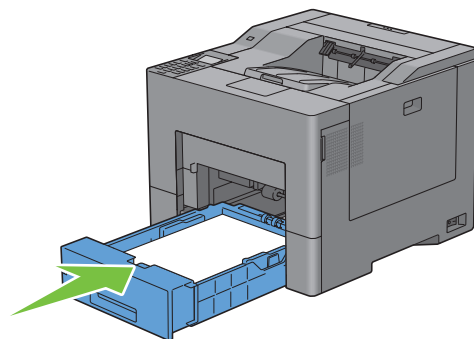
9 Remplacez la partie intérieure.



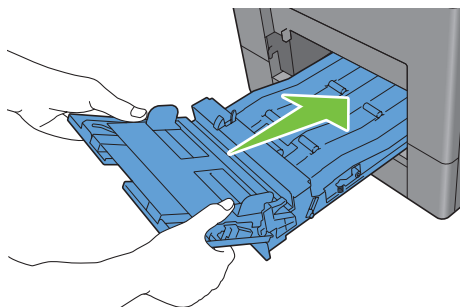
10 Abaissez les leviers de chaque côté de l'unité de fusion puis fermez le capot arrière.



11 Engagez le bac 1 dans l'imprimante et poussez-le à fond.



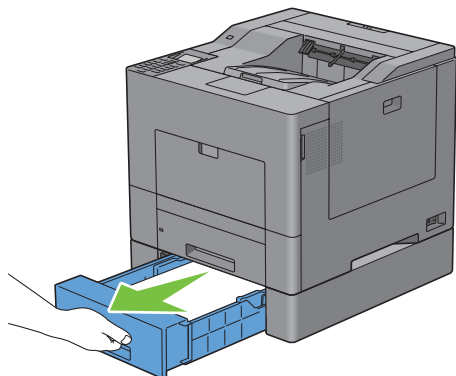
12 Insérez le MPF dans l'imprimante.



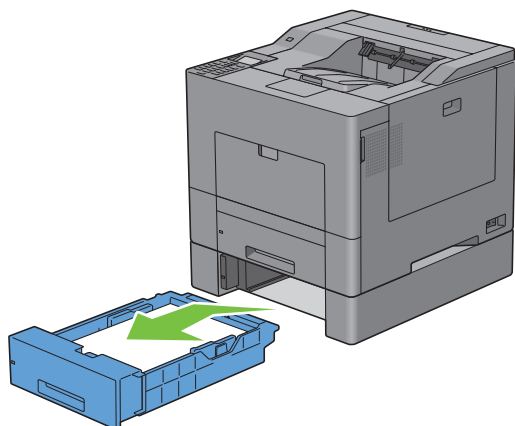
## Suppression des brouillages papier dans le chargeur 550 feuilles en option

**REMARQUE** : Pour supprimer l'erreur affichée sur le panneau LCD, vous devez retirer tous les supports d'impression situés sur le chemin du support d'impression.

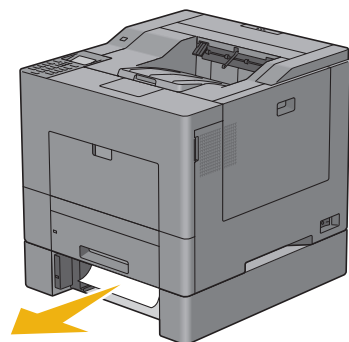
- 1 Tirez le chargeur 550 feuilles sur 200 mm environ hors de l'imprimante avec précaution.



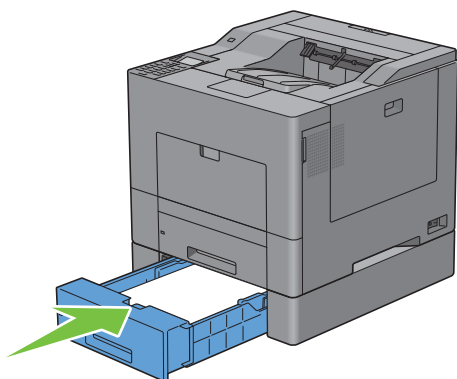
- 2 Tenez le chargeur 550 feuilles avec les deux mains et sortez-le de l'imprimante.



- 3 Enlevez les feuilles mal engagées.



4 Engagez le chargeur 550 feuilles en option jusqu'au bout dans l'imprimante.







# Diagnostic de pannes

29 Guide de diagnostic de pannes ..... 385



# Guide de diagnostic de pannes

## Problèmes de base de l'imprimante

Certains des problèmes qui surviennent au niveau de l'imprimante sont faciles à résoudre. Si vous rencontrez un problème au niveau de votre imprimante, vérifiez les éléments suivants :

- Le câble d'alimentation est branché dans l'imprimante et dans une prise de courant correctement mise à la terre.
- L'imprimante est allumée.
- L'alimentation électrique n'est coupée par aucun interrupteur ou disjoncteur.
- Un autre équipement électrique branché sur la même prise, fonctionne.
- Toutes les options sont convenablement installées.

Si le problème persiste alors que vous avez vérifié tous les éléments ci-dessus, éteignez l'imprimante, patientez dix secondes et rallumez-la. Cette opération suffit souvent à résoudre le problème.



**REMARQUE :** Si des messages d'erreurs apparaissent sur l'écran LCD ou sur votre écran d'ordinateur, suivez les instructions afin de résoudre le problème de l'imprimante. Pour plus de détails au sujet des messages et des codes d'erreurs, consultez « Présentation des messages de l'imprimante ».



## Problèmes au niveau de l'affichage

Problème	Action
Les modifications que vous effectuez sur les paramètres des menus à partir du panneau de commande ne sont pas prises en considération.	Les paramètres définis dans le logiciel, dans le pilote d'impression ou dans les utilitaires de l'imprimante annulent les paramètres effectués à partir du panneau de commande.

## Problèmes d'impression




**REMARQUE :** Si Cde verr panneau est sur Activer, vous devez taper le mot de passe à quatre chiffres pour accéder au menu Réglages admin.

Problème	Action
Le travail ne s'imprime pas ou des caractères incorrects sont imprimés.	Assurez-vous que le menu d'accueil s'affiche bien sur l'écran LCD avant d'envoyer un document pour impression. Appuyez sur le bouton  (Menu) pour retourner au menu d'accueil.
	Vérifiez que les supports d'impression sont chargés dans l'imprimante. Appuyez sur le bouton  (Menu) pour retourner au menu d'accueil.
	Vérifiez que la langue de description des pages (PDL) utilisée par l'imprimante est correcte.
	Vérifiez que le pilote d'impression que vous utilisez est correct.
	Vérifiez que le câble Ethernet ou le câble USB que vous utilisez est le bon et qu'il est fermement branché sur l'imprimante.
	Vérifiez que le format des supports d'impression utilisés est correct.
	Si vous utilisez un spouleur d'impression, vérifiez s'il fonctionne correctement.

Problème	Action
Des défauts d'entraînement se produisent.	<p>Vérifiez l'interface de l'imprimante vis-à-vis de Réglages admin.</p> <p>Déterminez l'interface hôte que vous utilisez. Imprimez un rapport des Paramètres du panneau pour vous assurer que les réglages actuels d'interface sont corrects.</p> <p>Vérifiez que les supports d'impression utilisés répondent aux spécifications de votre imprimante. Pour plus de détails, reportez-vous à la rubrique « Types de papier pris en charge ».</p> <p>Déliassez le support d'impression avant de le charger.</p> <p>Vérifiez que les supports d'impression sont correctement chargés.</p> <p>Vérifiez que les guides de largeur et de longueur des sources de supports d'impression sont correctement réglés.</p> <p>Assurez-vous que le bac 1, le chargeur 550 feuilles en option et le chargeur multifonction (MPF) sont soigneusement installés.</p> <p>Ne surchargez pas le bac 1, le chargeur 550 feuilles en option ou le MPF.</p> <p>N'engagez pas les supports d'impression dans le MPF en forçant car ils peuvent se placer de travers ou s'enrouler.</p> <p>Vérifiez que les supports d'impression ne sont pas recourbés.</p> <p>Veillez à ce que la face voulue soit tournée vers le haut. Pour plus de détails, reportez-vous à la rubrique « Chargement du support d'impression dans le bac 1 et le chargeur 550 feuilles en option ».</p> <p>Retournez les supports d'impression et procédez de nouveau à l'impression pour voir si les feuilles sont entraînées plus facilement.</p> <p>Ne mélangez pas les types de supports d'impression.</p> <p>Ne mélangez pas les rames de supports d'impression.</p> <p>Retirez les feuilles froissées au-dessus et en dessous de la rame avant de charger les supports d'impression.</p> <p>Ne remplissez le bac 1, le chargeur 550 feuilles en option ou le MPF que lorsqu'ils sont vides.</p> <p>Essuyez les rouleaux de ralentissement dans le bac 1, le chargeur 550 feuilles en option et le MPF avec un chiffon humecté d'eau.</p>
L'enveloppe est froissée après l'impression.	Veillez à ce que l'enveloppe soit chargée dans le MPF conformément aux instructions de « Chargement d'une enveloppe dans le MPF ».
Des sauts de page se produisent à des endroits inattendus.	Augmentez la valeur du paramètre <b>Expiration</b> du panneau de commande, la <b>boîte à outils</b> ou <b>Dell™ Printer Configuration Web Tool</b> .
Les supports d'impression ne s'empilent pas parfaitement dans le bac de sortie.	Retournez la pile de supports d'impression qui se trouve dans le bac 1 ou le MPF.
Impossible d'effectuer une impression recto/verso manuelle.	Sélectionnez <b>Ret. bord court</b> ou <b>Ret. bord long</b> grâce au menu <b>Recto / Verso</b> de l'onglet <b>Général</b> du pilote d'impression.
Il est impossible d'imprimer sur les supports de bac 1 ou du chargeur 550 feuilles en option parce qu'ils sont enroulés.	Chargez les supports d'impression dans le MPF.

## Problèmes au niveau de la qualité d'impression

 **REMARQUE** : Certaines actions ci-dessous exécutées grâce à la **Boîte à outils** peuvent aussi être réalisées à partir du panneau de commande ou de **Dell Printer Configuration Web Tool**. Pour plus d'information sur l'utilisation du panneau de commande, et de **Dell Printer Configuration Web Tool**, consultez « Présentation des menus de l'imprimante » et « Dell™ Printer Configuration Web Tool ».

- L'impression est trop claire
- Le toner s'étale ou l'impression se détache
- Taches aléatoires/images floues
- Rien n'a été imprimé sur le support d'impression
- Des traits apparaissent sur le résultat d'impression
- Une partie ou la totalité de l'impression est noire
- Points espacés en couleur
- Blancs verticaux
- Impression fantôme
- Fatigue due à la lumière
- Voile
- Bead-Carry-Out (BCO)
- Caractères crénelés
- Bandes
- Marque en biais
- Papier froissé/taché
- Dommage sur le bord d'entraînement du papier

### L'impression est trop claire



Action	Oui	Non
1 Les cartouches à tambour sont peut-être presque vides ou doivent être remplacées. Vérifiez la quantité de toner restante dans chaque cartouche de toner. a Vérifiez le niveau de toner dans l'onglet <b>État</b> du Moniteur d'état. b Remplacez les cartouches à tambour si nécessaire. Cela résout-il votre problème ?	La tâche est terminée.	Passez à l'action 2.

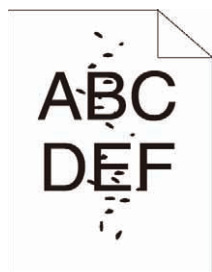
<b>Action</b>	<b>Oui</b>	<b>Non</b>
<p>2 Si vous utilisez des cartouches à tambour non-Dell, activez l'option <b>Toner non-Dell</b>.</p> <p><b>a</b> Lancez la <b>Boîte à outils</b> puis cliquez sur <b>Entretien</b> de l'onglet <b>Entretien de l'imprimante</b>.</p> <p><b>b</b> Veillez à ce que la case <b>Marche de Toner non-Dell</b> soit cochée.</p> <p>Cela résout-il votre problème ?</p>	La tâche est terminée.	Passez à l'action 3.
<p>3 Désactivez <b>Economiser toner</b> du pilote d'impression.</p> <p><b>a</b> Sur l'onglet <b>Autres</b>, veillez à ce que la case <b>Arrêt</b> soit cochée sur le menu <b>Economiser toner</b>.</p> <p>Cela résout-il votre problème ?</p>	La tâche est terminée.	Passez à l'action 4.
<p>4 Il se peut que la surface du support d'impression soit inégale. Essayez de modifier le réglage <b>Type de papier</b> dans le pilote d'impression. Par exemple, remplacez papier ordinaire par épais.</p> <p><b>a</b> Sur l'onglet <b>Général</b>, changez le paramètre <b>Type de papier</b>.</p> <p>Cela résout-il votre problème ?</p>	La tâche est terminée.	Passez à l'action 5.
<p>5 Vérifiez que le support d'impression que vous utilisez est correct. Consultez « Types de papier pris en charge ». Si ce n'est pas le cas, utilisez le support d'impression recommandé pour l'imprimante.</p> <p>Cela résout-il votre problème ?</p>	La tâche est terminée.	Passez à l'action 6.
<p>6 Nettoyez l'intérieur de l'imprimante à l'aide d'une tige propre. Consultez « Nettoyage de la fenêtre du Numériseur optique aléatoire (Raster Optical Scanner - ROS) ».</p> <p><b>a</b> Lorsque le nettoyage est terminé, cliquez sur <b>Impression du graphique</b> de l'onglet <b>Diagnost</b>.</p> <p><b>b</b> Cliquez sur <b>Graphique de configuration de pas</b>.</p> <p>Le Graphique de configuration de pas s'imprime.</p> <p>Cela résout-il votre problème ?</p>	La tâche est terminée.	Passez à l'action 7.
<p>7 Remplacez les cartouches à tambour.</p> <p><b>a</b> Remplacez les cartouches à tambour. Consultez « Remplacement des cartouches à tambour ».</p> <p><b>b</b> Après le remplacement des cartouches à tambour, cliquez sur <b>Impression du graphique</b> de l'onglet <b>Diagnost</b>.</p> <p><b>c</b> Cliquez sur <b>Graphique de configuration à 4 couleurs</b>.</p> <p>Le Graphique de configuration à 4 couleurs s'imprime.</p> <p>Cela résout-il votre problème ?</p>	La tâche est terminée.	Contactez Dell.

## Le toner s'étale ou l'impression se détache



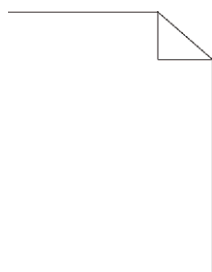
Action	Oui	Non
<p>1 Il se peut que la surface du support d'impression soit inégale. Essayez de modifier le réglage <b>Type de papier</b> dans le pilote d'impression. Par exemple, remplacez papier ordinaire par épais.</p> <p><b>a</b> Sur l'onglet <b>Général</b>, changez le paramètre <b>Type de papier</b>.</p> <p>Cela résout-il votre problème ?</p>	La tâche est terminée.	Passez à l'action 2.
<p>2 Vérifiez que le support d'impression que vous utilisez est correct. Consultez « Types de papier pris en charge ». Si ce n'est pas le cas, utilisez le support d'impression recommandé pour l'imprimante.</p> <p>Cela résout-il votre problème ?</p>	La tâche est terminée.	Passez à l'action 3.
<p>3 Remplacez les cartouches à tambour.</p> <p><b>a</b> Remplacez les cartouches à tambour. Consultez « Remplacement des cartouches à tambour ».</p> <p><b>b</b> Après le remplacement des cartouches à tambour, effectuez un nouvel essai d'impression.</p> <p>Cela résout-il votre problème ?</p>	La tâche est terminée.	Passez à l'action 4.
<p>4 Remplacez l'unité de fusion.</p> <p><b>a</b> Remplacez l'unité de fusion. Consultez « Remplacement de l'unité de fusion ».</p> <p><b>b</b> Après remplacement de l'unité de fusion, cliquez sur <b>Impression du graphique</b> de l'onglet <b>Diagnost</b>.</p> <p><b>c</b> Cliquez sur <b>Graphique de configuration de pas</b>.</p> <p>Le Graphique de configuration de pas s'imprime.</p> <p>Cela résout-il votre problème ?</p>	La tâche est terminée.	Passez à l'action 5.
<p>5 Remplacez le module de courroie, la seconde unité BTR (2ème rouleau de Transfert) et le rouleau de ralentissement.</p> <p><b>a</b> Remplacez le module de courroie, la seconde unité BTR et le rouleau de ralentissement. Consultez « Remplacer le module de courroie, le 2ème rouleau de transfert à courroie (2ème BTR), et le rouleau de ralentissement ».</p> <p><b>b</b> Après avoir remplacé le module de courroie, la seconde unité BTR et le rouleau de ralentissement, cliquez sur <b>Impression du graphique</b> dans l'onglet <b>Diagnost</b>.</p> <p><b>c</b> Cliquez sur <b>Graphique de configuration de pas</b>.</p> <p>Le Graphique de configuration de pas s'imprime.</p> <p>Cela résout-il votre problème ?</p>	La tâche est terminée.	Contactez Dell.

## Taches aléatoires/images floues



Action	Oui	Non
1 Assurez-vous que les cartouches à tambour sont installées correctement. Consultez la rubrique « Installation d'une nouvelle cartouche de toner ». Cela résout-il votre problème ?	La tâche est terminée.	Passez à l'action 2.
2 Assurez-vous que les cartouches à tambour sont convenablement installées. Consultez « Installation d'une cartouche à tambour ». Cela résout-il votre problème ?	La tâche est terminée.	Passez à l'action 3.
3 Remplacez les cartouches à tambour. a Remplacez les cartouches à tambour. Consultez « Remplacement des cartouches à tambour ». b Après le remplacement des cartouches à tambour, cliquez sur <b>Impression du graphique</b> de l'onglet <b>Diagnost</b> . c Cliquez sur <b>Graphique de configuration de pat</b> . Le Graphique de configuration de pas s'imprime. Cela résout-il votre problème ?	La tâche est terminée.	Contactez Dell.

## Rien n'a été imprimé sur le support d'impression

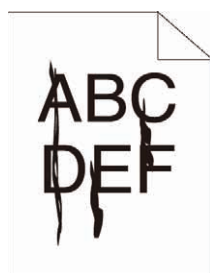


Action	Oui	Non
1 Les cartouches à tambour sont peut-être presque vides ou doivent être remplacées. Vérifiez la quantité de toner restante dans chaque cartouche de toner. a Vérifiez le niveau de toner dans l'onglet <b>État</b> du Moniteur d'état. b Remplacez les cartouches à tambour si nécessaire. Cela résout-il votre problème ?	La tâche est terminée.	Passez à l'action 2.



Action	Oui	Non
<p>2 Si vous utilisez des cartouches à tambour non-Dell, activez l'option <b>Toner non-Dell</b>.</p> <p><b>a</b> Lancez la <b>Boîte à outils</b> puis cliquez sur <b>Entretien</b> de l'onglet <b>Entretien de l'imprimante</b>.</p> <p><b>b</b> Veillez à ce que la case <b>Marche</b> de <b>Toner non-Dell</b> soit cochée.</p> <p>Cela résout-il votre problème ?</p>	La tâche est terminée.	Passez à l'action 3.
<p>3 Désactivez <b>Economiser toner</b> du pilote d'impression.</p> <p><b>a</b> Sur l'onglet <b>Autres</b>, veillez à ce que la case <b>Arrêt</b> soit cochée sur le menu <b>Economiser toner</b>.</p> <p>Cela résout-il votre problème ?</p>	La tâche est terminée.	Passez à l'action 4.
<p>4 Il se peut que la surface du support d'impression soit inégale. Essayez de modifier le réglage <b>Type de papier</b> dans le pilote d'impression. Par exemple, remplacez papier ordinaire par épais.</p> <p><b>a</b> Sur l'onglet <b>Général</b>, changez le paramètre <b>Type de papier</b>.</p> <p>Cela résout-il votre problème ?</p>	La tâche est terminée.	Passez à l'action 5.
<p>5 Vérifiez que le support d'impression que vous utilisez est correct. Consultez « Types de papier pris en charge ». Si ce n'est pas le cas, utilisez le support d'impression recommandé pour l'imprimante.</p> <p>Cela résout-il votre problème ?</p>	La tâche est terminée.	Passez à l'action 6.
<p>6 Remplacez les cartouches à tambour.</p> <p><b>a</b> Remplacez les cartouches à tambour. Consultez « Remplacement des cartouches à tambour.»</p> <p><b>b</b> Après le remplacement des cartouches à tambour, cliquez sur <b>Impression du graphique</b> de l'onglet <b>Diagnost</b>.</p> <p><b>c</b> Cliquez sur <b>Graphique de configuration à 4 couleurs</b>.</p> <p>Le Graphique de configuration à 4 couleurs s'imprime.</p> <p>Cela résout-il votre problème ?</p>	La tâche est terminée.	Contactez Dell.

### Des traits apparaissent sur le résultat d'impression



Action	Oui	Non
<p>1 Les cartouches à tambour sont peut-être presque vides ou doivent être remplacées. Vérifiez la quantité de toner restante dans chaque cartouche de toner.</p> <p><b>a</b> Vérifiez le niveau de toner dans l'onglet <b>État</b> du Moniteur d'état.</p> <p><b>b</b> Remplacez les cartouches à tambour si nécessaire.</p> <p>Cela résout-il votre problème ?</p>	La tâche est terminée.	Passez à l'action 2.

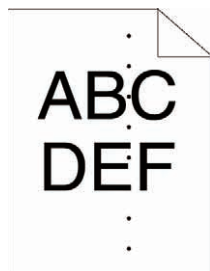
Action	Oui	Non
<p>2 Si vous utilisez des cartouches à tambour non-Dell, activez l'option <b>Toner non-Dell</b>.</p> <p><b>a</b> Lancez la <b>Boîte à outils</b> puis cliquez sur <b>Entretien</b> de l'onglet <b>Entretien de l'imprimante</b>.</p> <p><b>b</b> Veillez à ce que la case <b>Marche de Toner non-Dell</b> soit cochée.</p> <p>Cela résout-il votre problème ?</p>	La tâche est terminée.	Passez à l'action 3.
<p>3 Remplacez les cartouches à tambour.</p> <p><b>a</b> Remplacez les cartouches à tambour. Consultez « Remplacement des cartouches à tambour ».</p> <p><b>b</b> Après le remplacement des cartouches à tambour, cliquez sur <b>Impression du graphique</b> de l'onglet <b>Diagnost</b>.</p> <p><b>c</b> Cliquez sur <b>Graphique de configuration à 4 couleurs</b>.</p> <p>Le Graphique de configuration à 4 couleurs s'imprime.</p> <p>Cela résout-il votre problème ?</p>	La tâche est terminée.	Contactez Dell.

### Une partie ou la totalité de l'impression est noire



Action	Oui	Non
<p>1 Assurez-vous que les cartouches à tambour sont convenablement installées. Consultez « Installation d'une cartouche à tambour ».</p> <p>Cela résout-il votre problème ?</p>	La tâche est terminée.	Passez à l'action 2.
<p>2 Assurez-vous que le paramètre <b>Couleur d'impression</b> a pour valeur <b>Couleur</b> dans le pilote d'impression.</p> <p><b>a</b> Sur l'onglet <b>Graphique</b>, assurez-vous que <b>Couleur d'impression</b> a pour valeur <b>Couleur</b>.</p> <p>Cela résout-il votre problème ?</p>	La tâche est terminée.	Passez à l'action 3.
<p>3 Remplacez les cartouches à tambour.</p> <p><b>a</b> Remplacez les cartouches à tambour. Consultez « Remplacement des cartouches à tambour ».</p> <p><b>b</b> Après le remplacement des cartouches à tambour, cliquez sur <b>Impression du graphique</b> de l'onglet <b>Diagnost</b>.</p> <p><b>c</b> Cliquez sur <b>Graphique de configuration à 4 couleurs</b>.</p> <p>Le Graphique de configuration à 4 couleurs s'imprime.</p> <p>Cela résout-il votre problème ?</p>	La tâche est terminée.	Contactez Dell.

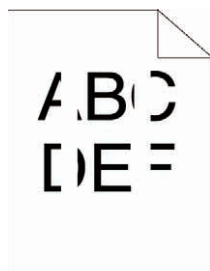
## Points espacés en couleur



Action	Oui	Non
<p>1 Localisez l'origine du problème en utilisant le Graphique de configuration de pas.</p> <p><b>a</b> Lancez la <b>Boîte à outils</b> puis cliquez sur <b>Impression du graphique</b> de l'onglet <b>Diagnost</b>.</p> <p><b>b</b> Cliquez sur <b>Graphique de configuration de pas</b>. Le Graphique de configuration de pas s'imprime.</p> <p><b>c</b> Comparez le pas des taches de couleur sur le résultat d'impression avec celui du Graphique de configuration de pas, ensuite, localisez l'origine du problème.</p> <p>L'origine du problème a-t-elle été localisée ?</p>	<p>Passez à l'action correspondant à la localisation du problème :</p> <ul style="list-style-type: none"> <li>• Cartouche à tambour - 2</li> <li>• Unité de fusion - 3</li> <li>• Unité de courroie de transfert - 4</li> </ul>	Contactez Dell.
<p>2 Remplacez les cartouches à tambour.</p> <p><b>a</b> Remplacez les cartouches à tambour. Consultez « Remplacement des cartouches à tambour ».</p> <p><b>b</b> Après le remplacement des cartouches à tambour, cliquez sur <b>Impression du graphique</b> de l'onglet <b>Diagnost</b>.</p> <p><b>c</b> Cliquez sur <b>Graphique de configuration de pas</b>. Le Graphique de configuration de pas s'imprime.</p> <p>Cela résout-il votre problème ?</p>	La tâche est terminée.	Contactez Dell.
<p>3 Remplacez l'unité de fusion.</p> <p><b>a</b> Remplacez l'unité de fusion. Consultez « Remplacement de l'unité de fusion ».</p> <p><b>b</b> Après remplacement de l'unité de fusion, cliquez sur <b>Impression du graphique</b> de l'onglet <b>Diagnost</b>.</p> <p><b>c</b> Cliquez sur <b>Graphique de configuration de pas</b>. Le Graphique de configuration de pas s'imprime.</p> <p>Cela résout-il votre problème ?</p>	La tâche est terminée.	Contactez Dell.

Action	Oui	Non
<p>4 Remplacez le module de courroie, la seconde unité BTR et le rouleau de ralentissement.</p> <p><b>a</b> Remplacez le module de courroie, la seconde unité BTR et le rouleau de ralentissement. Consultez « Remplacer le module de courroie, le 2ème rouleau de transfert à courroie (2ème BTR), et le rouleau de ralentissement ».</p> <p><b>b</b> Après avoir remplacé le module de courroie, la seconde unité BTR et le rouleau de ralentissement, cliquez sur <b>Impression du graphique</b> dans l'onglet <b>Diagnost</b>.</p> <p><b>c</b> Cliquez sur <b>Graphique de configuration de pas</b>. Le Graphique de configuration de pas s'imprime.</p> <p>Cela résout-il votre problème ?</p>	La tâche est terminée.	Contactez Dell.

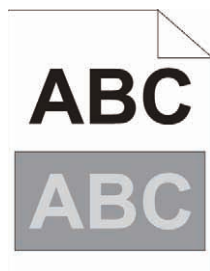
## Blancs verticaux




Action	Oui	Non
<p>1 Nettoyez l'intérieur de l'imprimante à l'aide d'une tige propre. Consultez « Nettoyage de la fenêtre du Numériseur optique aléatoire (Raster Optical Scanner - ROS) ».</p> <p><b>a</b> Lorsque le nettoyage est terminé, cliquez sur <b>Impression du graphique</b> de l'onglet <b>Diagnost</b>.</p> <p><b>b</b> Cliquez sur <b>Graphique de configuration de pas</b>. Le Graphique de configuration de pas s'imprime.</p> <p>Cela résout-il votre problème ?</p>	La tâche est terminée.	Passez à l'action 2.
<p>2 Assurez-vous que le trajet lumineux n'est pas couvert.</p> <p><b>a</b> Démontez les cartouches à tambour et gardez-les dans un endroit sombre. Consultez « Retirez la cartouche à tambour ».</p> <p><b>b</b> Vérifiez le trajet lumineux et ensuite, enlevez la protection.</p> <p><b>c</b> Réinsérez les cartouches à tambour. Consultez « Installation d'une cartouche à tambour ».</p> <p><b>d</b> Lancez la <b>Boîte à outils</b> puis cliquez sur <b>Impression du graphique</b> de l'onglet <b>Diagnost</b>.</p> <p><b>e</b> Cliquez sur <b>Graphique de configuration de pas</b>. Le Graphique de configuration de pas s'imprime.</p> <p>Cela résout-il votre problème ?</p>	La tâche est terminée.	Passez à l'action 3.

Action	Oui	Non
<p>3 Remplacez les cartouches à tambour.</p> <p><b>a</b> Remplacez les cartouches à tambour. Consultez « Remplacement des cartouches à tambour ».</p> <p><b>b</b> Après le remplacement des cartouches à tambour, cliquez sur <b>Impression du graphique</b> de l'onglet <b>Diagnost</b>.</p> <p><b>c</b> Cliquez sur <b>Graphique de configuration de pas</b>.</p> <p>Le Graphique de configuration de pas s'imprime.</p> <p>Cela résout-il votre problème ?</p>	La tâche est terminée.	Contactez Dell.

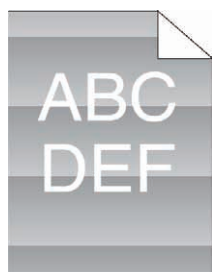
## Impression fantôme



Action	Oui	Non
<p>1 Localisez l'origine du problème en utilisant le Graphique de configuration de fantôme.</p> <p><b>a</b> Lancez la <b>Boîte à outils</b> puis cliquez sur <b>Impression du graphique</b> de l'onglet <b>Diagnost</b>.</p> <p><b>b</b> Cliquez sur <b>Graphique de configuration de fantôme</b>.</p> <p>Le Graphique de configuration de fantôme s'imprime.</p> <p>Le type de problème a-t-il été identifié ?</p>	<p>Passez à l'action correspondant au type d'impression fantôme.</p> <p>Fantôme en positif - 2a</p> <p>Fantôme en négatif - 2b</p>	Contactez Dell.
<p>2a Remplacez les cartouches à tambour.</p> <p><b>a</b> Remplacez les cartouches à tambour. Consultez « Remplacement des cartouches à tambour ».</p> <p><b>b</b> Après le remplacement des cartouches à tambour, cliquez sur <b>Impression du graphique</b> de l'onglet <b>Diagnost</b>.</p> <p><b>c</b> Cliquez sur <b>Graphique de configuration de fantôme</b>.</p> <p>Le Graphique de configuration de fantôme s'imprime.</p> <p>Cela résout-il votre problème ?</p>	La tâche est terminée.	Contactez Dell.
<p>2b Si vous utilisez un support d'impression non recommandé, employez le support d'impression recommandé pour l'imprimante.</p> <p>Cela résout-il votre problème ?</p>	La tâche est terminée.	Passez à l'action 3.

Action	Oui	Non
<p>3 Réglez la distorsion de transfert.</p> <p><b>a</b> Sur le panneau de commande, appuyez sur le bouton  (Menu) et sélectionnez Réglages admin. → Entretien → Ajustements module courroie de transfert.</p> <p><b>b</b> Sélectionnez Offset K ou Offset YMC puis diminuez la valeur.</p> <p><b>c</b> Lancez la <b>Boîte à outils</b> puis cliquez sur <b>Impression du graphique</b> de l'onglet <b>Diagnost.</b></p> <p><b>d</b> Cliquez sur <b>Graphique de configuration de fantôme</b>.</p> <p>Le Graphique de configuration de fantôme s'imprime.</p> <p>Cela résout-il votre problème ?</p>	La tâche est terminée.	Contactez Dell.

### Fatigue due à la lumière



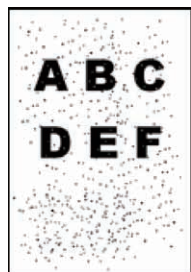
Action	Oui	Non
<p>1 Vérifiez le modèle de fatigue lumineuse à l'aide du Graphique de configuration de pas.</p> <p><b>a</b> Lancez la <b>Boîte à outils</b> puis cliquez sur <b>Impression du graphique</b> de l'onglet <b>Diagnost.</b></p> <p><b>b</b> Cliquez sur <b>Graphique de configuration de pas</b>.</p> <p>Le Graphique de configuration de pas s'imprime.</p> <p>Le modèle sur l'impression correspond-il à celui du graphique de configuration de pas ?</p>	Passez à l'action 2.	Contactez Dell.
<p>2 Remplacez les cartouches à tambour. Consultez « Remplacement des cartouches à tambour ».</p> <p>Cela résout-il votre problème ?</p>	La tâche est terminée.	Contactez Dell.

## Voile



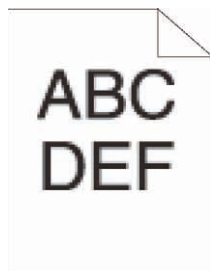
Action	Oui	Non
<p>1 Remplacez les cartouches à tambour.</p> <p><b>a</b> Remplacez les cartouches à tambour. Consultez « Remplacement des cartouches à tambour ».</p> <p><b>b</b> Après le remplacement des cartouches à tambour, cliquez sur <b>Impression du graphique</b> de l'onglet <b>Diagnost</b>.</p> <p><b>c</b> Cliquez sur <b>Graphique de configuration à 4 couleurs</b>.</p> <p>Le Graphique de configuration à 4 couleurs s'imprime.</p> <p>Cela résout-il votre problème ?</p>	La tâche est terminée.	Contactez Dell.

## Bead-Carry-Out (BCO)



Action	Oui	Non
<p>1 Si l'imprimante est installée dans un endroit à haute altitude, définissez l'altitude de l'endroit.</p> <p><b>a</b> Lancez la <b>Boîte à outils</b> puis cliquez sur <b>Entretien</b> de l'onglet <b>Entretien de l'imprimante</b>.</p> <p><b>b</b> Sous <b>Régler altitude</b>, sélectionnez la valeur la plus proche de l'altitude de l'endroit où se trouve l'imprimante.</p> <p>Cela résout-il votre problème ?</p>	La tâche est terminée.	Passez à l'action 2.
<p>2 Remplacez les cartouches à tambour. Consultez « Remplacement des cartouches à tambour ».</p> <p>Cela résout-il votre problème ?</p>	La tâche est terminée.	Contactez Dell.

## Caractères crénelés



Action	Oui	Non
<p>1 Réglez <b>Écran</b> sur <b>Finesse</b> à partir du pilote d'impression.</p> <p>a Sur l'onglet <b>Autres</b>, donnez à <b>Trame</b> sous <b>Eléments</b>: la valeur <b>Finesse</b>.</p> <p>Cela résout-il votre problème ?</p>	La tâche est terminée.	Passez à l'action 2.
<p>2 Réglez <b>Mode d'impression</b> sur <b>Haute qualité</b> dans le pilote d'impression.</p> <p>a Dans l'onglet <b>Graphique</b>, sélectionnez <b>Haute qualité</b> à partir de <b>Mode d'impression</b>.</p> <p>Cela résout-il votre problème ?</p>	La tâche est terminée.	Passez à l'action 3.
<p>3 Activez <b>Lissage bitmap</b> dans le pilote d'impression.</p> <p>a Sur l'onglet <b>Autres</b>, donnez à <b>Lissage bitmap</b> de <b>Eléments</b>: la valeur <b>Marche</b>.</p> <p>Cela résout-il votre problème ?</p>	La tâche est terminée.	Passez à l'action 4.
<p>4 Activez <b>Mode Page</b> du pilote d'impression.</p> <p>a Sur l'onglet <b>Autres</b>, donnez à <b>Mode Page</b> de <b>Eléments</b>: la valeur <b>Marche</b>.</p> <p>Cela résout-il votre problème ?</p>	La tâche est terminée.	Passez à l'action 5.
<p>5 Si vous utilisez une police téléchargée, assurez-vous que cette police est recommandée pour l'imprimante, le système d'exploitation et l'application utilisée.</p> <p>Cela résout-il votre problème ?</p>	La tâche est terminée.	Contactez Dell.



## Bandes



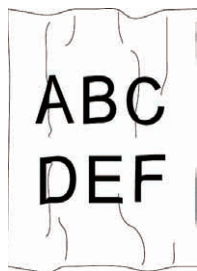
Action	Oui	Non
<p>1 Localisez l'origine du problème en utilisant le Graphique de configuration de pas.</p> <p><b>a</b> Lancez la <b>Boîte à outils</b> puis cliquez sur <b>Impression du graphique</b> de l'onglet <b>Diagnost</b>.</p> <p><b>b</b> Cliquez sur <b>Graphique de configuration de pas</b>. Le Graphique de configuration de pas s'imprime. L'origine du problème a-t-elle été localisée ?</p>	<p>Passez à l'action correspondant à la localisation du problème :</p> <ul style="list-style-type: none"> <li>• Cartouche à tambour - 2</li> <li>• Unité de fusion - 3</li> <li>• Unité de courroie de transfert - 4</li> </ul>	<p>Contactez Dell.</p>
<p>2 Remplacez les cartouches à tambour.</p> <p><b>a</b> Remplacez les cartouches à tambour. Consultez « Remplacement des cartouches à tambour ».</p> <p><b>b</b> Après le remplacement des cartouches à tambour, cliquez sur <b>Impression du graphique</b> de l'onglet <b>Diagnost</b>.</p> <p><b>c</b> Cliquez sur <b>Graphique de configuration de pas</b>. Le Graphique de configuration de pas s'imprime. Cela résout-il votre problème ?</p>	<p>La tâche est terminée.</p>	<p>Contactez Dell.</p>
<p>3 Remplacez l'unité de fusion.</p> <p><b>a</b> Remplacez l'unité de fusion. Consultez « Remplacement de l'unité de fusion ».</p> <p><b>b</b> Après remplacement de l'unité de fusion, cliquez sur <b>Impression du graphique</b> de l'onglet <b>Diagnost</b>.</p> <p><b>c</b> Cliquez sur <b>Graphique de configuration de pas</b>. Le Graphique de configuration de pas s'imprime. Cela résout-il votre problème ?</p>	<p>La tâche est terminée.</p>	<p>Contactez Dell.</p>
<p>4 Remplacez le module de courroie, la seconde unité BTR et le rouleau de ralentissement.</p> <p><b>a</b> Remplacez le module de courroie, la seconde unité BTR et le rouleau de ralentissement. Consultez « Remplacer le module de courroie, le 2ème rouleau de transfert à courroie (2ème BTR), et le rouleau de ralentissement ».</p> <p><b>b</b> Après avoir remplacé le module de courroie, la seconde unité BTR et le rouleau de ralentissement, cliquez sur <b>Impression du graphique</b> dans l'onglet <b>Diagnost</b>.</p> <p><b>c</b> Cliquez sur <b>Graphique de configuration de pas</b>. Le Graphique de configuration de pas s'imprime. Cela résout-il votre problème ?</p>	<p>La tâche est terminée.</p>	<p>Contactez Dell.</p>

## Marque en biais



Action	Oui	Non
<p>1 Localisez l'origine du problème en utilisant le Graphique de configuration de pas.</p> <p><b>a</b> Lancez la <b>Boîte à outils</b> puis cliquez sur <b>Impression du graphique de l'onglet Diagnost</b>.</p> <p><b>b</b> Cliquez sur <b>Graphique de configuration de pas</b>.</p> <p>Le Graphique de configuration de pas s'imprime.</p> <p>L'impression correspond-elle au modèle pour marque en biais ?</p>	Passez à l'action 2.	Contactez Dell.
<p>2 Remplacez les cartouches à tambour. Consultez « Remplacement des cartouches à tambour ».</p> <p>Cela résout-il votre problème ?</p>	La tâche est terminée.	Contactez Dell.

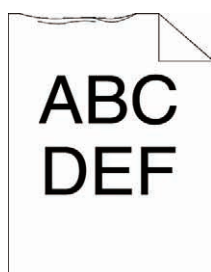
## Papier froissé/taché



Action	Oui	Non
<p>1 Vérifiez que le support d'impression que vous utilisez est correct. Consultez « Types de papier pris en charge ». Si ce n'est pas le cas, utilisez le support d'impression recommandé pour l'imprimante.</p> <p>Cela résout-il votre problème ?</p>	La tâche est terminée.	<p>Si vous imprimez sur une enveloppe, passez à l'action 2.</p> <p>Si le support d'impression est autre que des enveloppes, contactez Dell.</p>
<p>2 Vérifiez le pli. Le pli se trouve-t-il à 30 mm des quatre bords de l'enveloppe ?</p>	Ce type de pli est considéré comme normal. Votre imprimante n'est pas en cause.	Passez à l'action 3.

Action	Oui	Non
3 Chargez convenablement les enveloppes dans le MPF. Pour plus de détails, reportez-vous à la rubrique « Chargement d'une enveloppe dans le MPF ». Cela résout-il votre problème ?	La tâche est terminée.	Contactez Dell.

### Dommmage sur le bord d'entraînemement du papier



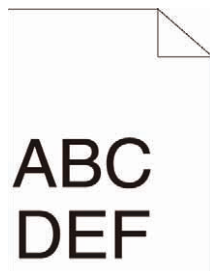
Action	Oui	Non
1 Si vous utilisez le MPF, retournez le papier et faites un nouvel essai. Si vous utilisez un des bacs, changez le papier et réessayez. Cela résout-il votre problème ?	La tâche est terminée.	(MPF) Passez à l'action 2. (bacs) Contactez Dell.
2 Remplacez le papier par un autre puis réessayez. Cela résout-il votre problème ?	La tâche est terminée.	Passez à l'action 3.
3 Utilisez un autre bac que le MPF. Cela résout-il votre problème ?	La tâche est terminée.	Contactez Dell.

### Problèmes de bourrage/alignement

**REMARQUE :** Certaines actions ci-dessous exécutées grâce à la **Boîte à outils** peuvent aussi être réalisées à partir du panneau de commande ou de **Dell Printer Configuration Web Tool**. Pour plus d'information sur l'utilisation du panneau de commande, et de **Dell Printer Configuration Web Tool**, consultez « Présentation des menus de l'imprimante » et « Dell™ Printer Configuration Web Tool ».

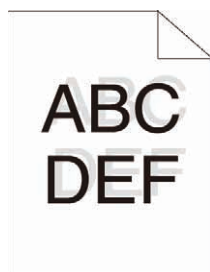
- Les marges supérieures et latérales sont incorrectes
- L'enregistrement des couleurs n'est pas aligné
- Les images sont de travers
- Bourrage dans le bac 1 / Chargeur 550 feuilles en option
- Bourrage dans le MPF
- Bourrage d'enregistrement (BOURRAGE Marche capteur Quitter)
- Bourrage à la sortie (BOURRAGE Arrêt capteur Sortie)
- Bourrage multi-alimentation bac 1 / Chargeur 550 feuilles en option
- Bourrage multi-alimentation MPF


## Les marges supérieures et latérales sont incorrectes



Action	Oui	Non
1 Vérifiez que les marges sont définies correctement sur l'application utilisée. Cela résout-il votre problème ?	La tâche est terminée.	Contactez Dell.

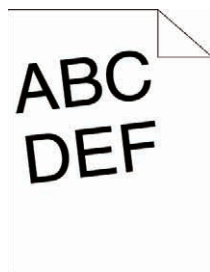
## L'enregistrement des couleurs n'est pas aligné



Action	Oui	Non
1 Réglez le type de papier sur le pilote d'impression en fonction de celui chargé. Cela résout-il votre problème ?	La tâche est terminée.	Passez à l'action 2.
2 Exécutez l'ajustement de l'enregistrement des couleurs automatique. a Sur le panneau de commande, appuyez sur le bouton  (Menu) puis sélectionnez Réglages admin → Entretien → Ajustement enregistrement couleur. → Correct. Auto → Démarrer. OU a Lancez la Boîte à outils puis cliquez sur Entretien de l'onglet Entretien de l'imprimante. b Cliquez sur Démarrer de Correct. Auto de Réglages calage couleurs. Cela résout-il votre problème ?	La tâche est terminée.	Passez à l'action 3.
3 Disposez-vous de cartouches à tambour de rechange ?	Passez à l'action 4a.	Passez à l'action 4b.

Action	Oui	Non
<p><b>4a</b> Remplacez les cartouches à tambour.</p> <p><b>a</b> Remplacez les cartouches à tambour. Consultez « Remplacement des cartouches à tambour ».</p> <p><b>b</b> Lancez la <b>Boîte à outils</b> puis cliquez sur <b>Entretien</b> de l'onglet <b>Entretien de l'imprimante</b>.</p> <p><b>c</b> Cliquez sur <b>Démarrer</b> sous <b>Impression table d'enregistrement couleurs</b> de <b>Réglages calage couleurs</b>.</p> <p>La Table de configuration d'enregistrement des couleurs est imprimée.</p> <p>Cela résout-il votre problème ?</p>	La tâche est terminée.	Contactez Dell.
<p><b>4b</b> Imprimez la Table de configuration d'enregistrement des couleurs et corrigez manuellement l'enregistrement des couleurs.</p> <p><b>a</b> Lancez la <b>Boîte à outils</b> puis cliquez sur <b>Entretien</b> de l'onglet <b>Entretien de l'imprimante</b>.</p> <p><b>b</b> Cliquez sur <b>Démarrer</b> sous <b>Impression table d'enregistrement couleurs</b> de <b>Réglages calage couleurs</b>.</p> <p>La Table de configuration d'enregistrement des couleurs est imprimée.</p> <p><b>c</b> Identifiez les valeurs de décalage sur la table et spécifiez chaque valeur pour les couleurs de processus, de gauche et de droite, dans <b>Ajustements enregistrement</b>. Consultez la rubrique « Réglage de l'enregistrement des couleurs » pour plus d'informations.</p> <p><b>d</b> Cliquez sur <b>Appliquer les nouveaux réglages</b>.</p> <p><b>e</b> Cliquez sur <b>Démarrer</b> sous <b>Impression table d'enregistrement couleurs</b> pour imprimer à nouveau la Table de configuration d'enregistrement des couleurs.</p> <p>Cela résout-il votre problème ?</p>	La tâche est terminée.	Contactez Dell.

## Les images sont de travers



Action	Oui	Non
<p><b>1</b> Ajustez correctement les guides du papier.</p> <p>Cela résout-il votre problème ?</p>	La tâche est terminée.	Passez à l'action 2.
<p><b>2</b> Installez la courroie de transfert comme il est dit par ailleurs. Consultez « Montage de la courroie de transfert ».</p> <p>Cela résout-il votre problème ?</p>	La tâche est terminée.	Contactez Dell.

## Bourrage dans le bac 1 / Chargeur 550 feuilles en option

Action	Oui	Non
1 Assurez-vous que le bac 1 ou le chargeur 550 feuilles en option sont convenablement montés. Cela résout-il votre problème ?	La tâche est terminée.	Passez à l'action correspondant au type de supports d'impression utilisé : <ul style="list-style-type: none"> <li>• Épais - 2a</li> <li>• Fin - 2b</li> <li>• Couché - 2c</li> </ul> Si vous utilisez du papier autre que ci-dessus, passez à l'action 2d.
2a Utilisez du papier fin de 216 g/m <sup>2</sup> maximum. Cela résout-il votre problème ?	La tâche est terminée.	Passez à l'action 3a.
2b Utilisez du papier épais de 60 g/m <sup>2</sup> minimum. Cela résout-il votre problème ?	La tâche est terminée.	Passez à l'action 3a.
2c Chargez une feuille de papier couché à la fois. Cela résout-il votre problème ?	La tâche est terminée.	Passez à l'action 3b.
2d Vérifiez que les supports d'impression ne sont pas recourbés. Cela résout-il votre problème ?	La tâche est terminée.	Passez à l'action 3a.
2e Les supports d'impression sont-ils humides ?	Passez à l'action 3c.	Passez à l'action 3a.
3a Ventilez les supports d'impression. Cela résout-il votre problème ?	La tâche est terminée.	Passez à l'action 3b.
3b Essayez le rouleau de ralentissement du bac ou du chargeur 550 feuilles en option avec un chiffon humecté d'eau. Cela résout-il votre problème ?	La tâche est terminée.	Passez à l'action 4b.
3c Retournez les supports d'impression. Cela résout-il votre problème ?	La tâche est terminée.	Passez à l'action 4a.
4a Utilisez des supports d'impression qui ne sont pas humides. Cela résout-il votre problème ?	La tâche est terminée.	Passez à l'action 3a.
4b Remplacez les cartouches à tambour. Cela résout-il votre problème ?	La tâche est terminée.	Contactez Dell.

## Bourrage dans le MPF

Action	Oui	Non
1 Assurez-vous que le MPF est correctement monté. Cela résout-il votre problème ?	La tâche est terminée.	Passez à l'action correspondant au type de supports d'impression utilisé : <ul style="list-style-type: none"> <li>• Épais - 2a</li> <li>• Fin - 2b</li> <li>• Couché - 2c</li> <li>• Enveloppe - 2d</li> </ul> Si vous faites une impression recto verso manuelle, passez à l'action 2e. Si vous utilisez un papier autre que ceux mentionnés ci-dessus ou si vous n'effectuez pas d'impression recto verso manuelle, passez à l'action 2f.
2a Utilisez du papier épais de 216 g/m <sup>2</sup> maximum. Cela résout-il votre problème ?	La tâche est terminée.	Passez à l'action 3a.
2b Utilisez du papier fin de 60 g/m <sup>2</sup> minimum. Cela résout-il votre problème ?	La tâche est terminée.	Passez à l'action 3a.
2c Chargez une feuille de papier couché à la fois. Cela résout-il votre problème ?	La tâche est terminée.	Passez à l'action 3b.
2d Assurez-vous que les enveloppe sont placées dans le MPF comme il est prescrit dans « Chargement d'une enveloppe dans le MPF ». Cela résout-il votre problème ?	La tâche est terminée.	Passez à l'action 3c.
2e Vérifiez que les supports d'impression ne sont pas recourbés.	La tâche est terminée.	Passez à l'action 3a.
2f Les supports d'impression sont-ils humides ?	Passez à l'action 3d.	Passez à l'action 3a.
3a Ventilez les supports d'impression. Cela résout-il votre problème ?	La tâche est terminée.	Passez à l'action 3b.
3b Essuyez le rouleau de ralentissement du MPF avec un chiffon humecté d'eau. Cela résout-il votre problème ?	La tâche est terminée.	Passez à l'action 4b.
3c Si l'enveloppe est déformée, rectifiez-la ou utilisez-en une autre. Cela résout-il votre problème ?	La tâche est terminée.	Passez à l'action 3a.
3d Retournez les supports d'impression. Cela résout-il votre problème ?	La tâche est terminée.	Passez à l'action 4a.
4a Utilisez des supports d'impression qui ne sont pas humides. Cela résout-il votre problème ?	La tâche est terminée.	Passez à l'action 3a.
4b Remplacez les cartouches à tambour. Cela résout-il votre problème ?	La tâche est terminée.	Contactez Dell.

## Bourrage d'enregistrement (BOURRAGE Marche capteur Quitter)

Action	Oui	Non
1 Assurez-vous que les cartouches à tambour sont convenablement installées. Cela résout-il votre problème ?	La tâche est terminée.	Passez à l'action 2.
2 Remplacez les cartouches à tambour. Consultez « Remplacement des cartouches à tambour ». Cela résout-il votre problème ?	La tâche est terminée.	Passez à l'action 3.
3 Assurez-vous que l'unité de fusion est convenablement montée. Cela résout-il votre problème ?	La tâche est terminée.	Passez à l'action 4.
4 Remplacez l'unité de fusion. <b>a</b> Remplacez l'unité de fusion. Consultez « Remplacement de l'unité de fusion ». <b>b</b> Après remplacement de l'unité de fusion, cliquez sur <b>Impression du graphique</b> de l'onglet <b>Diagnost</b> . <b>c</b> Cliquez sur <b>Graphique de configuration de pas</b> . Le Graphique de configuration de pas s'imprime. Cela résout-il votre problème ?	La tâche est terminée.	Passez à l'action 5.
5 Assurez-vous que la courroie de transfert est convenablement montée. Cela résout-il votre problème ?	La tâche est terminée.	Passez à l'action 6.
6 Remplacez la 2ème BTR, la courroie de transfert et les rouleaux de ralentissement. <b>a</b> Remplacez la 2ème BTR, la courroie de transfert et les rouleaux de ralentissement. Consultez « Remplacer le module de courroie, le 2ème rouleau de transfert à courroie (2ème BTR), et le rouleau de ralentissement ». <b>b</b> Après remplacement de la 2ème BTR, de la courroie de transfert et des rouleaux de ralentissement, cliquez sur <b>Impression du graphique</b> de l'onglet <b>Diagnost</b> . <b>c</b> Cliquez sur <b>Graphique de configuration de pas</b> . Le Graphique de configuration de pas s'imprime. Cela résout-il votre problème ?	La tâche est terminée.	Contactez Dell.

## Bourrage à la sortie (BOURRAGE Arrêt capteur Sortie)

Action	Oui	Non
1 Assurez-vous que l'unité de fusion est convenablement installée. Cela résout-il votre problème ?	La tâche est terminée.	Passez à l'action 2.
2 Remplacez l'unité de fusion. <b>a</b> Remplacez l'unité de fusion. Consultez « Remplacement de l'unité de fusion ». <b>b</b> Après remplacement de l'unité de fusion, cliquez sur <b>Impression du graphique</b> de l'onglet <b>Diagnost</b> . <b>c</b> Cliquez sur <b>Graphique de configuration de pas</b> . Le Graphique de configuration de pas s'imprime. Cela résout-il votre problème ?	La tâche est terminée.	Contactez Dell.



## Bourrage multi-alimentation bac 1 / Chargeur 550 feuilles en option

Action	Oui	Non
1 Assurez-vous que le bac 1 ou le chargeur 550 feuilles en option sont convenablement montés. Cela résout-il votre problème ?	La tâche est terminée.	Si vous utilisez du papier couché, passez à l'action 2.  Si vous utilisez un autre type de supports d'impression, passez à l'action 3.
2 Chargez une feuille de papier couché à la fois. Cela résout-il votre problème ?	La tâche est terminée.	Passez à l'action 4.
3 Utilisez des supports d'impression qui ne sont pas humides. Cela résout-il votre problème ?	La tâche est terminée.	Passez à l'action 4.
4 Ventilez les supports d'impression. Cela résout-il votre problème ?	La tâche est terminée.	Passez à l'action 5.
5 Essuyez le rouleau de ralentissement du bac 1 ou du chargeur 550 feuilles en option, selon la localisation du bourrage, à l'aide d'un chiffon humecté d'eau. Cela résout-il votre problème ?	La tâche est terminée.	Contactez Dell.

## Bourrage multi-alimentation MPF

Action	Oui	Non
1 Vérifiez le type de support que vous utilisez. Si vous utilisez du papier couché, passez à l'action 2. Si vous utilisez un autre type de supports d'impression, passez à l'action 3.	-	-
2 Chargez une feuille de papier couché à la fois. Cela résout-il votre problème ?	La tâche est terminée.	Passez à l'action 4.
3 Utilisez des supports d'impression qui ne sont pas humides. Cela résout-il votre problème ?	La tâche est terminée.	Passez à l'action 4.
4 Ventilez les supports d'impression. Cela résout-il votre problème ?	La tâche est terminée.	Passez à l'action 5.
5 Essuyez le rouleau de ralentissement du MPF, selon la localisation du bourrage, à l'aide d'un chiffon humecté d'eau. Cela résout-il votre problème ?	La tâche est terminée.	Contactez Dell.

## Bruit

Action	Oui	Non
1 Pour déterminer la cause du bruit, exécutez l'Ajustement auto enregistrement. Cela résout-il votre problème ?	La tâche est terminée.	Passez à l'action 2.

<b>Action</b>	<b>Oui</b>	<b>Non</b>
<p>2 Remplacez le module de courroie, la seconde unité BTR et le rouleau de ralentissement.</p> <p><b>a</b> Remplacez le module de courroie, la seconde unité BTR et le rouleau de ralentissement. Consultez « Remplacer le module de courroie, le 2ème rouleau de transfert à courroie (2ème BTR), et le rouleau de ralentissement ».</p> <p><b>b</b> Après avoir remplacé le module de courroie, la seconde unité BTR et le rouleau de ralentissement, cliquez sur <b>Impression du graphique</b> dans l'onglet <b>Diagnost</b>.</p> <p><b>c</b> Cliquez sur <b>Graphique de configuration de pas</b>. Le Graphique de configuration de pas s'imprime.</p> <p>Cela résout-il votre problème ?</p>	La tâche est terminée.	Passez à l'action 3.
<p>3 Remplacez l'unité de fusion.</p> <p><b>a</b> Remplacez l'unité de fusion. Consultez « Remplacement de l'unité de fusion ».</p> <p><b>b</b> Après remplacement de l'unité de fusion, cliquez sur <b>Impression du graphique</b> de l'onglet <b>Diagnost</b>.</p> <p><b>c</b> Cliquez sur <b>Graphique de configuration de pas</b>. Le Graphique de configuration de pas s'imprime.</p> <p>Cela résout-il votre problème ?</p>	La tâche est terminée.	Passez à l'action 4.
<p>4 Remplacez la boîte à toner usagé.</p> <p>Cela résout-il votre problème ?</p>	La tâche est terminée.	Passez à l'action 5.
<p>5 Remplacez les cartouches à tambour.</p> <p>Cela résout-il votre problème ?</p>	La tâche est terminée.	Passez à l'action 6.
<p>6 Remplacez la cartouche de toner (N). Consultez « Remplacement des cartouches de toner ».</p>	La tâche est terminée. (La cartouche de toner (N) que vous utilisez a été endommagée. Remplacez-la par une nouvelle.)	Passez à l'action 7.
<p>7 Remplacez la cartouche de toner (J). Consultez « Remplacement des cartouches de toner ».</p>	La tâche est terminée. (La cartouche de toner (J) que vous utilisez a été endommagée. Remplacez-la par une nouvelle.)	Passez à l'action 8.
<p>8 Remplacez la cartouche de toner (M). Consultez « Remplacement des cartouches de toner ».</p>	La tâche est terminée. (La cartouche de toner (M) que vous utilisez a été endommagée. Remplacez-la par une nouvelle.)	Passez à l'action 9.
<p>9 Remplacez la cartouche de toner (C). Consultez « Remplacement des cartouches de toner ».</p>	La tâche est terminée. (La cartouche la cartouche de toner (C) que vous utilisez a été endommagée. Remplacez-la par une nouvelle.)	Contactez Dell.

## Problème de certificat numérique

Symptôme	Cause	Action
Le paramètre Communication LDAP-SSL/TLS et le bouton Télécharger le certificat signé ne sont pas présents.	Le disque dur en option installé dans l'imprimante n'est pas chiffré.	Assurez-vous que le disque dur en option est convenablement connecté et que Chiffrement des données est activé via le panneau de commande ou <b>Dell Printer Configuration Web Tool</b> .
Le bouton d'importation de certificat est désactivé.	Les communications SSL sont désactivées.	Créez un certificat auto-signé et activez SSL.
Le bouton des détails du certificat est désactivé.		
Le certificat ne peut pas être importé.	Le réglage d'heure est inexact.	Confirmez la période de validité du certificat ainsi que le réglage d'heure du périphérique.
	Le fichier du certificat est incorrect.	Confirmez que le mot de passe est correct. Confirmez que le type de fichier est PKCS#7/#12 ou x509CACert (extension : p7b/p12/pfx/cer/crt).
		Confirmez que l'attribut d'information (utilisation de la clé/utilisation étendue de la clé) du certificat à importé est convenablement paramétré.
	Le navigateur est incorrect.	Utilisez Internet Explorer.
016-404 s'affiche quand vous paramétrez le chiffrement du disque dur en option sur Arrêt.	Le disque dur en option est formaté et les données du certificat sont effacées au moment où le paramétrage du disque dur en option passe sur arrêt. Étant donné qu'un certificat est requis et que la fonction de sécurité ne peut pas être activée au moment où le périphérique est redémarré, 016-404 s'affiche et le paramétrage de sécurité doit être initialisé. La cause est la même que dans le cas d'un formatage ou d'une dépose du disque dur en option.	Après initialisation, importez le certificat et activez à nouveau le paramétrage de sécurité. L'action est la même que lors du formatage du disque dur en option.
016-404 s'affiche lors du formatage du disque dur en option.		
La sécurité est sur Arrêt lors du paramétrage du chiffrement du disque dur en option sur Arrêt.		
La sécurité est sur Arrêt lors du formatage du disque dur en option.		
Un certificat est effacé lors du paramétrage du chiffrement du disque dur en option sur Arrêt.		
Un certificat est effacé lors du formatage du disque dur en option.		
Un certificat ne peut pas être défini avec « Détails de certificat ».	La période de validité n'est pas valable.	La période de validité du certificat n'est pas valable. Confirmez que le réglage de l'heure de la machine est correct et que la validité du certificat n'a pas expiré.
	Le chemin du certificat n'est pas valable.	La chaîne de certificat (validation du chemin) du certificat importé n'a peut-être pas été correctement validée. Confirmez que tous les certificats de haut niveau (Trusted/Intermediate) ont été importés et non effacés et que la période de validité n'a pas expiré.
Bien qu'un certificat a été importé, il n'est pas affiché quand vous sélectionnez « Périphérique local ».	Le type du certificat est incorrect.	Pour importer un certificat à utiliser avec le périphérique (périphérique propre), importez la clé secrète et en même temps un certificat de format PKCS#12 (p12/pfx).

Symptôme	Cause	Action
La validation par le serveur ne fonctionne pas correctement.	La chaîne du certificat est incorrecte lors de l'importation.	Bien qu'importer un certificat root (Trusted) à utiliser pour l'authentification du serveur, un certificat intermédiaire peut être nécessaire lors de la validation du chemin.  Lors de l'exécution d'un fichier de certificat avec l'autorité de certification, créez un certificat dont le format contient tous les chemins puis importez ce certificat.
Signature numérique ne peut pas être sélectionné avec le paramètre IPsec.	Le certificat ne peut pas être associé.	Soit le certificat n'a pas été importé soit il n'a pas été associé en vue d'être utilisé avec Signature numérique de IPsec. Consultez « Paramétrage d'un certificat numérique en mode IPsec Signature numérique » pour paramétrer un certificat pour IPsec.

## Problèmes avec des accessoires installés en option

Si une option ne fonctionne pas correctement après installation ou si elle cesse de fonctionner :

- Éteignez l'imprimante, patientez pendant 10 secondes puis rallumez-la. Si le problème persiste, débranchez l'imprimante et vérifiez la connexion entre l'option et l'imprimante.
- Imprimez le rapport des paramètres imprimante pour voir si l'option figure dans la liste des options installées. Si l'option ne figure pas dans la liste, réinstallez-la. Consultez « Rapport / Liste ».
- Vérifiez que l'option est sélectionnée dans le pilote d'impression que vous utilisez.

Le tableau suivant répertorie les options de l'imprimante et l'intervention susceptible de résoudre le problème correspondant. Si l'intervention proposée ne résout pas le problème, contactez notre service clientèle.

Problème	Action
Chargeur 550 feuilles en option	<ul style="list-style-type: none"> <li>• Assurez-vous que le chargeur 550 feuilles en option est convenablement monté. Réinstallez le chargeur. Consultez à « Démontage du chargeur 550 feuilles en option » et à « Installation du chargeur 550 feuilles en option ».</li> <li>• Vérifiez que les supports d'impression sont correctement chargés. Pour plus de détails, reportez-vous à la rubrique « Chargement du support d'impression dans le bac 1 et le chargeur 550 feuilles en option ».</li> </ul>
Module de mémoire	<ul style="list-style-type: none"> <li>• Vérifiez que le module de mémoire est correctement raccordé au connecteur de la mémoire.</li> </ul>
Disque dur	<ul style="list-style-type: none"> <li>• Assurez-vous que le disque dur en option est convenablement engagé dans le logement voulu.</li> </ul>
Adaptateur sans fil	<ul style="list-style-type: none"> <li>• Assurez-vous que l'adaptateur sans fil est convenablement engagé dans le logement voulu.</li> </ul>

## Autres problèmes

Problème	Action
De la condensation s'est formée à l'intérieur de l'imprimante.	Cela survient généralement en hiver, lorsque la pièce est chauffée, à l'issue de quelques heures. Cela survient également lorsque l'imprimante fonctionne dans un local où l'humidité relative atteint 85 % ou plus. Réglez l'humidité ou mettez l'imprimante dans une pièce appropriée.

## Contactez la maintenance

Lorsque vous contactez le support technique, soyez prêt à décrire le problème rencontré ou le message d'erreur affiché.

Vous devez également communiquer le modèle et le numéro de série de votre imprimante. Consultez l'étiquette à l'intérieur du capot avant de l'imprimante.



# Annexe

Annexe .....	413
Index.....	417





# Annexe

## Politique de support technique Dell™

Le support technique assisté par un technicien nécessite la coopération et la participation du client au cours de la procédure de dépannage et assure la restauration de la configuration par défaut originale du système d'exploitation, du logiciel et des pilotes matériels, tels qu'ils ont été fournis par Dell, ainsi que la vérification du bon fonctionnement de l'imprimante et de tous les matériels installés par Dell. Outre ce support technique assisté par un technicien, vous pouvez également obtenir un support technique en ligne sur le site Dell Support. Des options de support technique supplémentaires peuvent également être disponibles.

Dell assure un support technique limité à l'imprimante et aux logiciels et périphériques installés par Dell. Le support des logiciels et périphériques tiers, y compris les logiciels et périphériques achetés et/ou installés par l'intermédiaire de la section des logiciels et des périphériques (DellWare), la section ReadyWare et la section d'intégration usine personnalisée (CFI/DellPlus), est assuré par le fabricant d'origine.

### Services en ligne

Vous pouvez en savoir plus sur les produits et services Dell en consultant les sites web suivants :

[www.dell.com](http://www.dell.com)

[www.dell.com/ap](http://www.dell.com/ap) (pays d'Asie/du Pacifique uniquement)

[www.dell.com/jp](http://www.dell.com/jp) (Japon uniquement)

[www.euro.dell.com](http://www.euro.dell.com) (Europe uniquement)

[www.dell.com/la](http://www.dell.com/la) (Amérique latine et Caraïbes uniquement)

[www.dell.ca](http://www.dell.ca) (Canada uniquement)

Il vous est possible d'accéder au support de Dell par le biais des sites Web et des adresses électroniques suivantes :

- Sites Web du support de Dell  
[support.dell.com](http://support.dell.com)  
[support.jp.dell.com](http://support.jp.dell.com) (Japon uniquement)  
[support.euro.dell.com](http://support.euro.dell.com) (Europe uniquement)
- Adresses électroniques du support de Dell  
[mobile\\_support@us.dell.com](mailto:mobile_support@us.dell.com)  
[support@us.dell.com](mailto:support@us.dell.com)  
[la-techsupport@dell.com](mailto:la-techsupport@dell.com) (Pays d'Amérique latine et des Caraïbes uniquement)  
[apsupport@dell.com](mailto:apsupport@dell.com) (Pays d'Asie/du Pacifique uniquement)
- Adresses électroniques du département Ventes et marketing de Dell  
[apmarketing@dell.com](mailto:apmarketing@dell.com) (pays d'Asie/du Pacifique uniquement)  
[sales\\_canada@dell.com](mailto:sales_canada@dell.com) (Canada uniquement)
- Protocole de transfert de fichiers anonymes (FTP)  
[ftp.dell.com](ftp://ftp.dell.com)

Ouvrez une session en tant qu'utilisateur anonyme et utilisez votre adresse électronique comme mot de passe.

## Garantie et politique de retour

Dell Computer Corporation (« Dell ») fabrique ses produits à partir de pièces et de composants neufs ou réputés tels conformément aux pratiques standard de l'industrie. Pour plus d'informations sur la garantie Dell pour votre imprimante, consultez [support.dell.com](http://support.dell.com).

### Informations concernant le recyclage

Nous conseillons aux clients de jeter leur matériel informatique, moniteurs, imprimantes et autres périphériques usagés de manière écologique. Les méthodes possibles comprennent la réutilisation de pièces ou des produits globaux et le recyclage des produits, des composants et/ou des matériels.

Pour plus d'informations concernant les programmes de recyclage mondiaux de Dell, consultez [www.dell.com/recyclingworldwide](http://www.dell.com/recyclingworldwide).

## Contacteur Dell

Vous pouvez accéder au site Web de support de Dell sur [support.dell.com](http://support.dell.com). Sélectionnez votre région sur la page BIENVENUE DANS LE SUPPORT DELL et complétez les informations demandées afin d'accéder aux outils et informations d'aide.

Vous pouvez contacter Dell par Internet à l'aide des adresses suivantes :

- Internet  
[www.dell.com](http://www.dell.com)  
[www.dell.com/ap](http://www.dell.com/ap) (pays d'Asie/du Pacifique uniquement)  
[www.dell.com/jp](http://www.dell.com/jp) (Japon uniquement)  
[www.euro.dell.com](http://www.euro.dell.com) (Europe uniquement)  
[www.dell.com/la](http://www.dell.com/la) (Amérique latine et Caraïbes uniquement)  
[www.dell.ca](http://www.dell.ca) (Canada uniquement)
- Protocole de transfert de fichiers anonymes (FTP)  
[ftp.dell.com](ftp://ftp.dell.com)  
Ouvrez une session en tant qu'utilisateur anonyme puis utilisez votre adresse électronique comme mot de passe.
- Service de support électronique  
[mobile\\_support@us.dell.com](mailto:mobile_support@us.dell.com)  
[support@us.dell.com](mailto:support@us.dell.com)  
[la-techsupport@dell.com](mailto:la-techsupport@dell.com) (Pays d'Amérique latine et des Caraïbes uniquement)  
[apsupport@dell.com](mailto:apsupport@dell.com) (Pays d'Asie/du Pacifique uniquement)  
[support.jp.dell.com](http://support.jp.dell.com) (Japon uniquement)  
[support.euro.dell.com](http://support.euro.dell.com) (Europe uniquement)
- Service des ventes électronique  
[apmarketing@dell.com](mailto:apmarketing@dell.com) (pays d'Asie/du Pacifique uniquement)  
[sales\\_canada@dell.com](mailto:sales_canada@dell.com) (Canada uniquement)

# Index

## Chiffres

1000Base-T Duplex intégral, 158  
100Base-TX Duplex intégral, 158  
100Base-TX Semi-Duplex, 158  
10Base-T Duplex intégral, 158  
10Base-T Semi-Duplex, 158  
2ème BTR, 30, 337  
802.1x, 156, 174

## A

A propos de l'imprimante, 29  
A4, 243  
A5, 243  
Actualisateur, 275  
Adaptateur sans fil, 49  
Ad-Hoc, 167  
Adresse de la passerelle, 160, 182, 192, 208  
Adresse IP, 73, 125, 128, 130, 153, 160, 165, 170, 173-174, 182, 192, 208, 291  
Adresse lien local, 182  
Adresse MAC, 167  
Adresse manuelle, 182  
Affichage de Dell Configuration Web Tool, 192  
Aide en ligne, 129, 131  
AirPrint, 156, 168, 266  
Ajust enrg coul, 223  
Ajust. enr auto, 222  
Ajustement auto-enregistrement, 140, 150, 181  
Ajustement enregistrement des couleurs, 150, 187  
Ajustements enregistrement, 187  
Ajuster 2ème BTR, 140, 149, 221  
Ajuster module fuser, 140, 149, 222  
Alerte courriel, 129, 131, 159, 163, 209

Alimentation, 321  
Altitude, 322  
Amélioration d'image, 138, 145  
Annexe, 415  
Annulation d'un travail d'impression  
    À partir de votre ordinateur, 256  
Annuler une tâche d'impression, 256  
Appliquer les nouveaux réglages, 132  
Assemblage, 139  
Attribution d'une adresse IP, 73  
Authentification à distance, 289  
Authentification de l'erreur trap, 165  
Authentification externe, 287  
Authentification LDAP, 292  
AutoIP, 208  
Autres problèmes, 411

## B

B5, 243  
Bac 1, 29, 370, 373  
Bac à toner usagé, 29  
Bac de sortie, 135  
Bac papier, 138  
Bac spécifique de bannière, 138, 144, 180  
Boîte à outils, 275  
Boîte à toner usagé, 345  
Bonjour (mDNS), 155, 159  
BOOTP, 208  
Boutons du panneau de commande, 121

## C

C5, 244  
Câble, 323

Cadre de droite, 132  
 Cadre de gauche, 131  
 Cadre supérieur, 130  
 Canal de liaison, 167  
 Capacité mémoire, 136  
 Capot, 135  
 Capot arrière, 30  
 Capot latéral droit, 29  
 Capot latéral gauche, 30  
 Capot supérieur, 29  
 Caractéristiques de l'imprimante, 321  
 Carte de contrôle, 30  
 Cartouche à tambour, 29  
 Cartouche de toner, 29, 328  
 Cartouches à tambour, 330  
 CCP, 240  
 Cde verr. panneau, 139, 146, 225  
 Centre du Moniteur d'état, 273  
 Centre du moniteur d'état pour Linux, 279  
 Certificats numériques, 295  
 Changer la langue, 123  
 Chargement du Papier, 77  
 Chargement du papier à en-tête, 247  
 Chargement du support d'impression  
   Bac 1 et chargeur 550 feuilles en option, 247  
   MPF, 249  
 Chargeur 550 feuilles, 29  
 Chargeur 550 feuilles en option, 370, 380  
 Chargeur multifonction (MPF), 29, 370  
 Chiffrement, 167  
 Chiffrement des données, 295  
 Code de service, 24  
 Code de service express, 135  
 Codes d'erreur, 315  
 ColorTrack, 287  
 Commande de fournitures, 33, 327  
 Commander des fournitures à, 129, 131  
 Comment démonter une option, 361  
 Comment installer une option, 39  
 Communication HTTP- SSL/TLS, 297  
 Communications LDAP-SSL/TLS, 301-302  
 Commutateur de passage A4<>Lettre, 185, 214  
 Compatibilité de systèmes d'exploitation, 321  
 Compatibilité MIB, 322  
 Compte administrateur, 166  
 Compteur imprimateur, 143, 182  
 Configuration, 24  
 Configuration de l'adaptateur sans fil en option, 53  
 Configuration de la connexion directe, 82  
 Configuration de la connexion réseau, 85  
 Configuration du filtre IP, 161  
 Configuration SNMP, 164  
 Configurez 802.1x, 174  
 Connecteur d'alimentation, 30  
 Connecteur de la mémoire, 321  
 Connexion au réseau, 69  
 Connexion de l'imprimante, 67  
 Connexion de l'imprimante locale, 68  
 Conservation des fournitures, 327  
 Contacter l'assistance Dell à, 129, 131  
 Contacter la maintenance, 411  
 Copier les réglages de l'imprimante, 129, 131, 174  
 Correction automatique, 150, 187  
 Couché, 140, 149-150, 221-222  
 Couché épais, 140, 149-150, 221-222  
 Couleur auto vers Impr. mono, 218  
 Couleur de sortie, 139, 184, 193  
 Couleur par défaut, 138-139, 145, 202  
 Couverture avant, 29  
 Couvertures, 140, 149-150, 221-222  
 Couvertures épaisses, 140, 149-150, 221-222

## D

Définir date, 141, 181, 185  
Définir heure, 141, 181, 185  
Définir la période disponible, 147  
Définition des valeurs, 355  
DEL d'état, 121  
Dell ColorTrack, 141, 175, 287  
Dell Printer Configuration Web Tool, 125, 128  
Format d'affichage des pages, 130  
Démontage d'options, 361  
Démontage d'un adaptateur sans fil en option, 365  
Démontage du chargeur 550 feuilles en option, 363  
Démontage du disque dur en option, 367  
Démontage du module de mémoire en option, 361  
Densité papier, 140, 148, 181, 220  
Désactivation du verrouillage du panneau, 238  
Détails, 135  
DHCP, 208  
Diagnostic de pannes, 275, 385  
Dimensions, 321  
Disposition, 139  
Disque RAM, 137, 144, 180, 186, 216  
Disque Software and Documentation, 23  
DL, 244  
DNS, 154, 160  
Documents enregistrés, 143, 182, 196  
Droits limités du secteur public américain, 19

## E

Effacer stockage, 151  
Éléments de menu, 133  
Emplacement, 130, 135  
Emplacement du bourrage papier, 370  
Émulations, 322  
Entretien, 327

Entretien de l'imprimante, 148  
Envel. n° 10, 244  
Enveloppe, 140, 149-150, 221-222, 242  
Environnement, 322  
Envoyer un travail d'impression, 255  
Erreur de connexion, 147  
État de l'imprimante, 128, 131, 134  
État des fournitures de l'imprimante, 327  
État du port, 158  
État du travail, 136  
Ethernet, 153, 158, 323  
Étiquette, 140, 149-150, 181, 187, 221-222, 242  
Événements de l'imprimante, 135  
EWS, 209  
Executive, 244  
Expiration d'erreur, 138, 144, 180, 184  
Expiration de la connexion, 161  
Expiration de la recherche, 171  
Expiration du travail, 138, 144, 180, 185, 212  
Extension de bac de sortie, 29

## F

Face à imprimer, 248  
Fenêtre d'état, 275  
Fenêtre d'état de l'imprimante, 273  
Filtre IP (IPv4), 156, 174  
Fin de ligne, 138, 145, 202  
Folio, 244  
Fonction activée, 146, 225  
Format d'affichage des pages, 130  
Format date, 141, 181, 185  
Format de sortie, 139  
Format DIMM, 321  
Format du papier dans le MPF, 142, 176  
Format heure, 141, 181, 185  
Format papier par défaut, 138, 144, 180, 185  
Formats de papier pris en charge, 243

Fuseau horaire, 141, 181, 185

## G

Garantie, 416

Garantie de qualité d'impression, 322

Google Cloud Print, 267

Graphique à points alignés, 194

Graphique d'enregistrement des couleurs, 355

Graphique de configuration à 4 couleurs, 193

Graphique de configuration de fantôme, 193

Graphique de configuration de pas, 193

Graphique de détection des bandes, 193

Graphique MQ, 193

Guide d'information sur le produit, 24

Guide de largeur, 78

Guide de référence rapide, 23

## H

Heure d'expiration, 148

Heure de démarrage, 147

Heure de fin, 147

Heure de l'économiseur d'énergie - Minuterie auto désactivée, 180, 211

Heure de soumission du travail, 136

Historique des erreurs, 143, 182, 196

Historique travaux, 143, 182, 196

Hôte I/F, 136

HTTP, 155, 161

Humidité relative, 322

## I

ID, 136

Identification des supports d'impression, 243

Imp de contrôle, 234

Impression BAL privée, 232, 260-261

Impression BAL publique, 233, 260-261

Impression de contrôle, 261

Impression du journal automatique, 137, 144, 180, 186, 215

Impression Google Cloud, 156, 168

Impression Hexa, 138, 145, 201

Impression partagée, 95

Impression recto verso, 184

Impression sécurisée, 261

Impression table d'enregistrement couleurs, 187

Impression USB, 82

Impression USB directe, 146

Imprimer, 255

Imprimer ID, 138, 144, 180, 186, 215

Imprimer texte, 138, 144, 180, 186, 215

Informations de base, 158

Informations de sécurité, 24

Informations relatives à la garantie, 24

Informations sur l'imprimante, 129, 131, 135

Infrastructure, 167

Initialiser compteur imprim., 188, 223

Initialiser la mémoire NIC NVRAM et redémarrer l'imprimante, 169

Installation d'un adaptateur sans fil en option, 49

Installation de l'alerte courriel, 125

Installation des accessoires en option, 39

Installation du chargeur 550 feuilles en option, 44

Installation du disque dur en option, 60

Installation du module mémoire en option, 39

Interfaces, 322

Interrupteur d'alimentation, 29

IPP, 154, 158, 161

IPsec, 173, 300

IPv4, 165, 173

IPv6, 130, 154, 160, 165, 173

## **J**

Jeu de symboles, 138, 145, 199, 313

## **L**

Langue panneau, 137, 144, 191, 231

Legal, 244

Lettre, 244

Ligne de papier, 138, 145, 200

Liste d'accès, 174

Liste des polices PCL, 142, 182, 195

Liste des polices PDF, 143, 182

Liste des polices PS, 143, 182

Liste des travaux, 128, 136

Liste Macros PCL, 143, 182, 195

Logiciels pour l'imprimante, 273

LPD, 154, 158, 160, 208

## **M**

Masque sous-réseau, 182, 192, 208

Mémoire, 321

Mémoire de base, 321

Mémoire maximale, 321

Message chargement bac 1, 177

Message chargement MPF, 177

Minuterie éco. énergie, 184, 211

Minuterie éco. énergie – Veille, 180

Minuterie éco. énergie – Veille prolongée, 180

Mise à jour du logiciel, 274

mm/pouces, 137, 143, 180, 185

Mode brouillon, 138, 145, 201

Mode ColorTrack, 141, 288

Mode d'adresse IP, 182, 192

Mode d'emploi de l'imprimante, 23

Mode d'expiration, 148

Mode d'impression, 139

Mode économie d'énergie - Veille, 137, 143

Mode économie d'énergie - Veille prolongée, 137, 143

Modification des paramètres d'impression, 132, 269

Module de courroie de transfert, 29, 337

Module de mémoire, 361

Monarch, 244

Mot de passe, 161, 166, 169-171, 174, 288, 291, 293

MPF, 370

Msg d'alerte du niveau faible du toner, 137, 144, 181, 186

Multiple Haut, 139, 184, 193, 236, 327

## **N**

Navigateur de configuration facile, 274

NCR, 240

Niveau dans la cartouche de toner, 135

Niveaux de révision de l'imprimante, 136

Nom de communauté, 165

Nom de l'hôte, 136, 164, 170

Nom de travail, 136

Nom des pièces, 29

Nombre de feuilles, 136

Nombre des pages de l'imprimante, 175

Notification de trap, 165

Nouveau mot passe, 146

Numérisation lente, 355, 357

Numérisation rapide, 356

Numéro d'impression, 136

Numéro de machine, 125, 135

Numéro de série, 24

Numéro de série de l'imprimante, 136

Numéro de série Dell, 135

## **O**

Obtenir des informations du capteur d'environnement, 194

OCR, 240  
Opération, 322  
Ordinaire, 140, 149-150, 181, 187, 221-222  
Ordinaire épais, 140, 149-150, 221-222  
Orientation, 138, 145, 198  
Orientation de la page, 248  
Où trouver les informations, 23  
Outil de création de disque de configuration  
utilisateur, 274

## **P**

Page d'installation d'alerte courriel, 157  
Page d'installation du serveur d'impression, 153  
Page test couleur, 143, 182, 196  
Panneau, 208  
Panneau de commande, 29, 31  
Panneau des événements, 130  
Papier, 239  
  Caractéristiques, 239  
  Graisse, 239  
  Lissé, 239  
  Recourbement, 239  
  Sens du grain, 240  
  Teneur en eau, 240  
  Teneur en fibres, 240  
Papier déconseillé, 240  
Papier pour l'imprimante, 239  
Papier recommandé, 240  
Papier utilisé, 175  
Papiers autocopiants, 240  
Papiers non carbonés, 240  
Param. défaut impr. USB dir., 139, 184  
Paramètres de sécurité, 139, 146  
Paramètres du système, 137, 158, 180  
Paramètres hebdomadaires, 148  
Paramètres horloge, 141  
Paramètres mensuels, 148  
Pas de la police, 138, 145, 200

Pavé numérique, 122  
Paysage, 198  
PCL, 197  
  Police, 198  
PCL 5/PCL 6, 310  
PDL, 322  
Personnalisation du lien Web, 141, 152  
Personne à contacter, 130  
Pilote, 23  
Pilote d'impression, 109, 111, 293  
Pilote d'impression PCL, 82, 85  
Pilote d'impression PS, 82, 85  
Pilote d'impression XPS, 82, 85  
Pilotes d'impression / Compte client à  
distance, 166  
Plage d'humidité du stockage, 322  
Pointer et imprimer, 96  
Police, 138, 145, 307  
  Espacement, 308  
  Graisse, 307  
  PCL 5/PCL 6, 310  
  Style, 307  
  Taille de point, 308  
  Types de caractères et polices, 307  
Police bitmap, 309  
Polices résidentes, 309  
Polices vectorielles, 309  
Polices vectorielles résidentes, 310  
Politique de retour, 416  
Politique de support technique Dell, 415  
Port Ethernet, 30, 67, 69  
Port USB, 30, 67-68, 138, 145  
Port USB avant, 29  
Port9100, 154, 158, 161, 208  
Portrait, 198  
Position d'insertion de la bannière, 138, 144,  
180, 186  
Poste à poste, 99  
PostScript 3, 310



Pour éviter les bourrages, 255, 369  
Premier, 141  
Prise pour adaptateur sans fil, 30  
Problèmes avec des accessoires en option, 410  
Problèmes d’affichage, 385  
Problèmes d’impression, 385  
Problèmes de base d’impression, 385  
Propriétaire, 136  
Proxy Server, 156, 169

## **Q**

Qualité de la liaison, 167  
Quantité, 138-139, 145, 201

## **R**

R/V à en-tête, 138, 144, 181, 186  
Rafraîchir, 132  
Rapport d’erreur ColorTrack, 141, 289  
Rapport du serveur d’impression, 152  
Rapport sur la copie des réglages de l’imprimante, 175  
Rapports, 142, 196  
RARP, 208  
Reconnaissance optique des caractères, 240  
Recto verso, 138-139  
Récupérer les réglages, 132  
Récurrence, 147-148  
Recyclé, 140, 149, 221-222  
Red Hat, 109  
Red Hat Enterprise Linux, 109, 321  
Réglage de l’enregistrement des couleurs, 355  
Réglages admin, 197  
Réglages ColorTrack, 287  
Réglages de IPsec, 156, 173  
Réglages de l’alerte courriel, 157, 164  
Réglages de l’imprimante, 128, 136, 142-143, 182, 195

Réglages de sécurité, 167  
Réglages des ports, 158  
Réglages du bac, 129, 131, 142, 176, 227  
Réglages du menu, 137  
Réglages du panneau, 123, 142, 182, 195  
Réglages du serveur d’impression, 128, 131, 152, 157, 192  
Réglages du serveur de courriels, 157, 163  
Réglages du système, 143  
Réglages EWS, 158  
Réglages PCL, 138, 145  
Réglages sans fil, 153, 167  
Réglages TCP/IP, 153, 159  
Régler altitude, 140, 152, 182, 188  
Régler le mot de passe, 129, 131, 169  
Régulier, 141  
Réinit défaut, 188  
Réinitial auto, 137, 144, 180, 184  
Réinitialiser les valeurs par défaut et redémarrer l’imprimante, 151  
Remise à zéro du serveur d’impression, 169  
Remplacer bac, 138, 144, 181, 186, 216-217  
Réseau, 69  
Réseau filaire  
  Ethernet, 205  
  Filtre IP, 209-210  
  Protocoles, 208  
  Réinitial LAN, 210  
  TCP/IP, 208  
Résultat de sortie, 136  
Retapez le mot de passe, 146  
Retournement sur grand côté, 259  
Retournement sur petit côté, 259  
Rouleau de ralentissement, 337  
RSA BSAFE, 19

## **S**

Saisie de valeurs, 357

Secure Print, 232, 260  
 Sécurité, 169  
 Sélection d'un formulaire préimprimé, 241  
 Sélection de papier préperforé, 241  
 Sélection du papier, 241  
 Sélection du papier à en-tête, 241  
 Sélectionner bac, 139, 184, 193, 235  
 Sélectionner URL de commandes, 141  
 Serveur Kerberos, 289  
 Serveur LDAP, 170, 290-291  
 SMB, 155, 159  
 SNMP, 155, 159  
 SNMP UDP, 209  
 Sonnerie de fin de papier, 137, 143  
 Sonnerie de toner faible, 137, 143, 181, 185  
 Spécifications de connexion, 67, 323  
 SSID, 167  
 SSL/TLS, 156, 171, 301  
 Stockage, 322  
 Stockage des consommables, 328  
 Stocker les supports d'impression, 243, 255, 328  
 Support d'impression, 239, 327  
   Source, 248  
 Suppression des bourrages, 369  
   De l'unité de fusion, 374  
   Du bac 1, 373  
   Du chargeur 550 feuilles en option, 380  
   Du MPF, 370  
 SUSE, 321  
 SUSE Linux Enterprise Desktop 10, 112  
 SUSE Linux Enterprise Desktop 11, 115  
 Système d'authentification, 289  
 Système d'exploitation, 322  
 Système de gestion de fournitures Dell, 273

## T

Table d'enregistrement des couleurs, 150  
 Taille de la police, 138, 145, 200

Taille de papier, 138, 145, 197  
 Taille de papier bac, 142  
 Taille de papier bac 1, 142, 177  
 Taille de papier bac 2, 177  
 Taille personnalisée bac 1 - X, 142, 177  
 Taille personnalisée bac 1 - Y, 142, 177  
 Taille personnalisée bac 1 - X, 177  
 Taille personnalisée bac 2 - X, 142, 177  
 Taille personnalisée bac 2 - Y, 142, 177  
 Taille personnalisée de papier - X, 138, 145  
 Taille personnalisée de papier - Y, 138, 145  
 Taille personnalisée MPF - X, 142  
 Taille personnalisée MPF - Y, 142  
 TCP/IP, 159  
 Telnet, 155, 159, 161  
 Température, 322  
 Temporisation de la recherche, 171, 292  
 Temporisation de la réponse serveur, 289  
 Tonalité, 181, 185  
 Tonalité d'alerte, 137, 143, 181, 185  
 Tonalité d'erreur, 137, 143, 181, 185  
 Tonalité de fin de travail, 137, 143, 181, 185  
 Tonalité de touche incorrecte, 137, 143, 181, 185  
 Tonalité du panneau de commande, 143, 181, 185  
 Tonalité effacement automatique, 137, 143, 181, 185  
 Tonalité fin de papier, 181, 185  
 Tonalité machine prête, 137, 143, 181, 185  
 Toner non Dell, 140, 181, 188, 224  
 Tous tons, 137, 144  
 Travaux d'impression, 128, 131, 136  
 Travaux terminés, 128, 136  
 Type d'imprimante, 135  
 Type de connexion, 67, 323  
 Type de papier bac 1, 142, 177  
 Type de papier bac 2, 142, 177  
 Type de réseau, 167

Type du papier dans le MPF, 142, 176

Types de caractères, 307

Types de papier pris en charge, 244

## **U**

Unité de fusion, 30, 335, 370, 374

Unité recto verso, 30

USB, 323

Utilisateur non enregistré, 141, 288

Utilitaire de lancement rapide, 274

Utilitaire pour les réglages de l'imprimante, 274

## **V**

Vérification des paramètres IP, 75

Version du microcode, 136

Version du microcode réseau, 136

Vitesse d'impression, 135

Vitesse de la mémoire, 321

Vitesse du processeur, 136

Volume d'impression, 129, 131, 175

## **W**

Web Services on Devices, 264

WEP, 167

Widget Moniteur d'état pour Macintosh, 275

WINS, 154, 160

WPA-Enterprise, 302, 304

WPA-PSK, 168

WPS-PBC, 57

WPS-PIN, 56

WSD, 155, 161, 264

